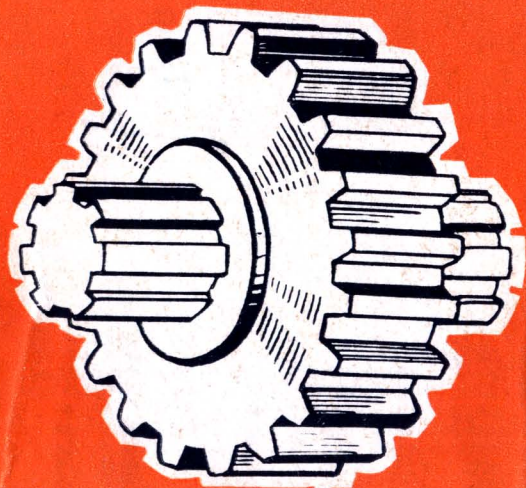


Г. И. Скундин, В. Н. Никитин

ШЛИЦЕВЫЕ СОЕДИНЕНИЯ



Г. И. Скундин, В. Н. Никитин

ШЛИЦЕВЫЕ СОЕДИНЕНИЯ



МОСКВА «МАШИНОСТРОЕНИЕ» 1981

ББК 34.41
С 46
УДК 621.824.44

С 46 **Скундин Г. И., Никитин В. Н.**
Шлицевые соединения. — М.: **Машиностроение,**
1981. — 128 с. ил.

45 к.

В книге изложены проектирование, расчет и технология изготовления шлицевых соединений на основе отечественного и зарубежного опыта. Обобщены результаты исследований по повышению долговечности шлицевых соединений.

Книга предназначена для инженерно-технических работников машиностроительных заводов, конструкторских и исследовательских организаций, а также может быть полезна студентам вузов механических специальностей.

С $\frac{31202-017}{038(01)-81}$ 17-81. 2702000000

ББК 34.41
6П5.3

ВВЕДЕНИЕ

В машиностроении для передачи вращательного движения широкое распространение получили шлицевые соединения, посредством которых соединяют валы с зубчатыми колесами, шкивами ременных передач, маховиками, звездочками цепных передач и др. Общеизвестно применение шлицевых соединений в трансмиссиях тракторов, автомобилей, станков, строительных, дорожных, сельскохозяйственных и других машин. Как показывает опыт эксплуатации и проведенные исследования, шлицевые соединения относятся к быстроизнашивающимся элементам, от работоспособности которых во многом зависит долговечность других деталей трансмиссии, в частности зубчатых колес. Поэтому повышение долговечности шлицевых соединений приобретает важное значение в общей проблеме повышения надежности машин.

Производство шлицевых соединений составляет большой удельный вес в машиностроении. Средняя трудоемкость операций по обработке шлицевого профиля валов резанием при принятых в настоящее время технологических процессах составляет 50—60% от общей трудоемкости изготовления шлицевых валов. Совершенствование существующих методов шлицеобработки, а также разработка и внедрение новых, прогрессивных технологических процессов имеет большое народнохозяйственное значение.

Глава 1

КОНСТРУКЦИИ ШЛИЦЕВЫХ СОЕДИНЕНИЙ

1.1. ВИДЫ ШЛИЦЕВЫХ СОЕДИНЕНИЙ

В настоящее время в машиностроении преимущественно применяют шлицевые соединения с прямобочным, эвольвентным и треугольным ряд профилем зубьев. Форма шлицевого профиля и размерный ряд прямобочных шлицевых соединений регламентированы стандартом СТ СЭВ 188—75. Стандарт распространяется на шлицевые соединения общего применения с прямобочным профилем зубьев (рис. 1), расположенных параллельно оси соединения, и предусматривает соединения легкой (табл. 1), средней (табл. 2) и тяжелой (табл. 3) серий. Размерный ряд охватывает соединения с наружными диаметрами 14—125 мм и числом зубьев 6—20. Размеры, приведенные в

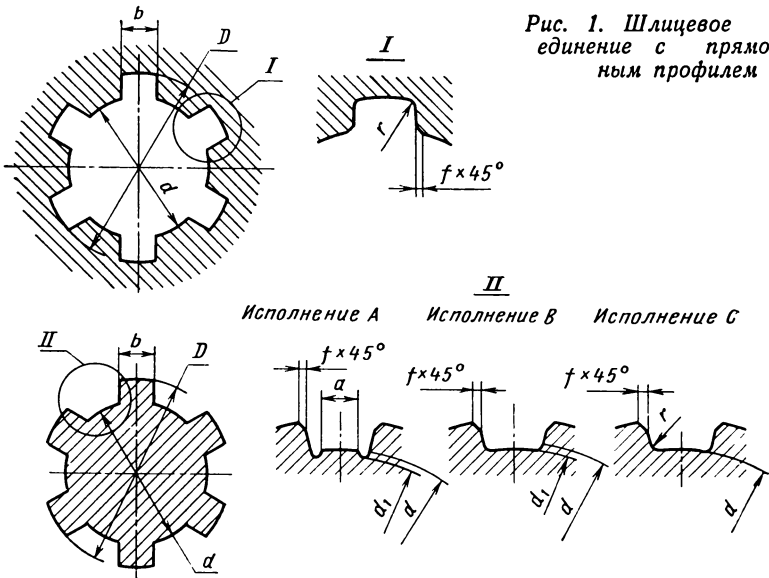


Таблица 1

Размеры прямобоочных шлицевых соединений легкой серии, мм
(СТ СЭВ 188—75)

Номинальный размер $z \times d \times D$	Число зубьев z	d	D	b	d_1 , не менее	a , не менее	f		r , не более
							номинальный размер	предельное отклонение	
6×23×26	6	23	26	6	22,1	3,54	0,3	+0,2	0,2
6×26×30	6	26	30	6	24,6	3,85	0,3	+0,2	0,2
6×28×32	6	28	32	7	26,7	4,03	0,3	+0,2	0,2
8×32×36	8	32	36	6	30,4	2,71	0,4	+0,2	0,3
8×36×40	8	36	40	7	34,5	3,46	0,4	+0,2	0,3
8×42×46	8	42	46	8	40,4	5,03	0,4	+0,2	0,3
8×46×50	8	46	50	9	44,6	5,75	0,4	+0,2	0,3
8×52×58	8	52	58	10	49,7	4,89	0,5	+0,3	0,5
8×56×62	8	56	62	10	53,6	6,38	0,5	+0,3	0,5
8×62×68	8	62	68	12	59,8	7,31	0,5	+0,3	0,5
10×72×78	10	72	78	12	69,6	5,45	0,5	+0,3	0,5
10×82×88	10	82	88	12	79,3	8,62	0,5	+0,3	0,5
10×92×98	10	92	98	14	89,4	10,08	0,5	+0,3	0,5
10×102×108	10	102	108	16	99,9	11,49	0,5	+0,3	0,5
10×112×120	10	112	120	18	108,8	10,72	0,5	+0,3	0,5

Таблица 2

Размеры прямобоочных шлицевых соединений средней серии, мм
(СТ СЭВ 188—75)

Номинальный размер $z \times d \times D$	Число зубьев z	d	D	b	d_1 , не менее	a , не менее	f		r , не более
							номинальный размер	предельное отклонение	
6×11×14	6	11	14	3	9,9	—	0,3	+0,2	0,2
6×13×16	6	13	16	3,5	12,0	—	0,3	+0,2	0,2
6×16×20	6	16	20	4	14,5	—	0,3	+0,2	0,2
6×18×22	6	18	22	5	16,7	—	0,3	+0,2	0,2
6×21×25	6	21	25	5	19,5	1,95	0,3	+0,2	0,2
6×23×28	6	23	28	6	21,3	1,34	0,3	+0,2	0,2
6×26×32	6	26	32	6	23,4	1,65	0,4	+0,2	0,3
6×28×34	6	28	34	7	25,9	1,70	0,4	+0,2	0,3
8×32×38	8	32	38	6	29,4	—	0,4	+0,2	0,3
8×36×42	8	36	42	7	33,5	1,02	0,4	+0,2	0,3
8×42×48	8	42	48	8	39,5	2,57	0,4	+0,2	0,3
8×46×54	8	46	54	9	42,7	—	0,5	+0,3	0,5
8×52×60	8	52	60	10	48,7	2,44	0,5	+0,3	0,5
8×56×65	8	56	65	10	52,2	2,50	0,5	+0,3	0,5
8×62×72	8	62	72	12	57,8	2,40	0,5	+0,3	0,5
10×72×82	10	72	82	12	67,4	—	0,5	+0,3	0,5
10×82×92	10	82	92	12	77,1	3,0	0,5	+0,3	0,5
10×92×102	10	92	102	14	87,3	4,50	0,5	+0,3	0,5
10×102×112	10	102	112	16	97,7	6,30	0,5	+0,3	0,5
10×112×125	10	112	125	18	106,3	4,40	0,5	+0,3	0,5

Таблица 3

Размеры прямобочных шлицевых соединений тяжелой серии, мм
(СТ СЭВ 188—75)

Номинальный размер $z \times d \times D$	Число зубьев z	d	D	b	d_1 , не менее	f		f_1 , не более
						номиналь- ный раз- мер	предель- ное откло- нение	
10×16×20	10	16	20	2,5	14,1	0,3	+0,2	0,2
10×18×23	10	18	23	3	15,6	0,3	+0,2	0,2
10×21×26	10	21	26	3	18,5	0,3	+0,2	0,2
10×23×29	10	23	29	4	20,3	0,3	+0,2	0,2
10×26×32	10	26	32	4	23,0	0,4	+0,2	0,3
10×28×35	10	28	35	4	24,4	0,4	+0,2	0,3
10×32×40	10	32	40	5	28,0	0,4	+0,2	0,3
10×36×45	10	36	45	5	31,3	0,4	+0,2	0,3
10×42×52	10	42	52	6	36,9	0,4	+0,2	0,3
10×46×56	10	46	56	7	40,9	0,5	+0,3	0,5
16×52×60	16	52	60	5	47,0	0,5	+0,3	0,5
16×56×65	16	56	65	5	50,6	0,5	+0,3	0,5
16×62×72	16	62	72	6	56,1	0,5	+0,3	0,5
16×72×82	16	72	82	7	65,9	0,5	+0,3	0,5
20×82×92	20	82	92	6	75,6	0,5	+0,3	0,5
20×92×102	20	92	102	7	85,5	0,5	+0,3	0,5
20×102×115	20	102	115	8	94,0	0,5	+0,3	0,5
20×112×125	20	112	125	9	104	0,5	+0,3	0,5

табл. 1—3, не распространяются на специальные шлицевые соединения.

Стандарт СТ СЭВ 188—75 предусматривает три вида центрирования втулки относительно вала: по наружному диаметру D (рис. 2, а), внутреннему диаметру d (рис. 2, б) и по боковым сторонам зубьев (рис. 2, в). При первых двух видах центрирования минимальные зазоры задают по поверхностям D или d , зазор по боковым сторонам зубьев также ограничен. По нецентрирующему диаметру предусматривается значительный зазор. При центрировании по b минимальный зазор задают по боковым сторонам зубьев, по диаметральной поверхности

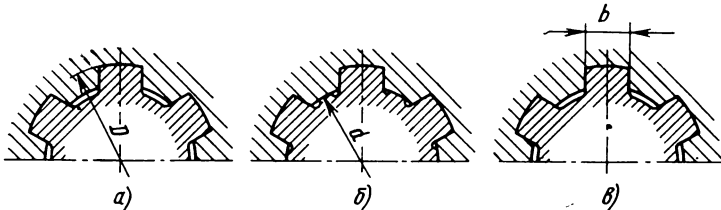


Рис. 2. Виды центрирования прямобочных шлицевых соединений

предусматриваются значительные зазоры. Все это обеспечивается за счет соответствующего выбора полей допусков.

Зубья (см. рис. 1) имеют плоские боковые поверхности, параллельные их осям симметрии. Для впадин втулки предусмотрена одна форма исполнения, а для зубьев вала — три формы исполнения: А, В и С. При центрировании по внутреннему диаметру шлицевые валы изготавливают в исполнениях А и С, а при центрировании по наружному диаметру и боковым сторонам зубьев — в исполнении В. Для соединений легкой и средней серий в табл. 1 и 2 размер a дан для валов исполнения А при изготовлении методом обкатывания. Валы соединений тяжелой серии исполнения А, как правило, методом обкатывания не изготавливают.

Эвольвентные шлицевые соединения также стандартизованы (СТ СЭВ 268—76 и СТ СЭВ 269—76). Стандарт СТ СЭВ 268—76 распространяется на шлицевые соединения с эвольвентным профилем зубьев, расположенных параллельно оси соединения, с углом профиля 30° , центрированием по наружному диаметру и по боковым поверхностям зубьев. Допускается также центрирование по внутреннему диаметру. На рис. 3 показаны исходный контур и форма зубьев вала и втулки при центрировании по наружному диаметру и при центрировании по боковым поверхностям зубьев с плоской и закругленной (показана штриховой линией) формой впадины. Основные зависимости для определения размеров зубьев приведены в табл. 4.

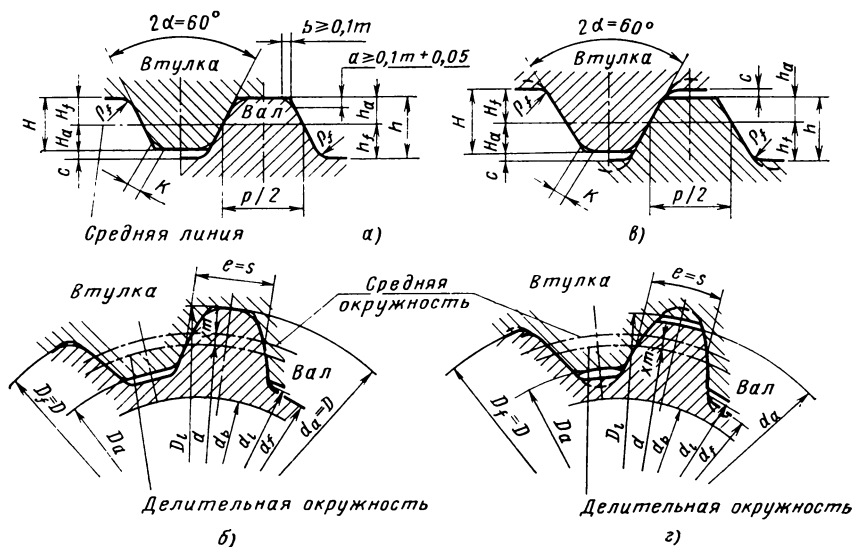


Рис. 3. Эвольвентные шлицевые соединения (СТ СЭВ 268—76):

а — исходный контур; б — форма зуба при центрировании по D ; в — исходный контур; г — форма зуба при центрировании по боковым поверхностям зубьев

Зависимость между геометрическими параметрами эвольвентных шлицевых соединений (СТ СЭВ 268—76)

Параметр	Обозначение	Величина и зависимость
Модуль	m	
Делительный окружной шаг зубьев	p	$p = \pi m$
Угол профиля зуба	α	$\alpha = 30^\circ$
Число зубьев	z	
Диаметр делительной окружности	d	$d = mz$
Диаметр основной окружности	d_b	$d_b = mz \cos \alpha$
Высота зуба вала	h	$h_{\text{min}} = h_a + h_{f\text{min}}$
Высота зуба втулки	H	$H = H_a + H_f$
Высота головки зуба вала: при центрировании по боковым поверхностям зубьев при центрировании по наружному диаметру	h_a	$h_a = 0,45 m$ $h_a = 0,55 m$
Высота головки зуба втулки	H_a	$H_a = 0,45 m$
Высота ножки зуба втулки: при плоской форме дна впадины при закругленной форме дна впадины	H_f	$H_{f\text{min}} = 0,55 m$; $H_{f\text{max}} = 0,65 m$ $H_f = 0,77 m$
Высота ножки зуба вала: при плоской форме дна впадины при закругленной форме дна впадины	h_f	$h_{f\text{min}} = 0,55 m$; $h_{f\text{max}} = 0,65 m$ $h_{f\text{max}} = 0,83 m$
Радиус кривизны переходной кривой зуба	ρ_f	$\rho_{f\text{min}} = 0,15 m$
Номинальная делительная окружная толщина зуба вала	s	$s = \frac{\pi}{2} m + 2xm \operatorname{tg} \alpha$
Номинальная делительная окружная ширина впадины втулки	e	$e = \frac{\pi}{2} m + 2xm \operatorname{tg} \alpha$

Параметр	Обозначение	Величина и зависимость
Номинальный (исходный) диаметр соединения	D	$D = mz + 2xm + 1,1m$
Диаметр окружности впадин втулки: при плоской форме дна впадины при закругленной форме дна впадины	D_f	$D_f = D$ $D_{f\min} = D + 0,44m$
Диаметр окружности вершин зубьев втулки	D_a	$D_a = D - 2m$
Смещение исходного контура	xm	$xm = \frac{1}{2}(D - mz - 1,1m)$
Диаметр окружности впадин вала: при плоской форме дна впадины при закругленной форме дна впадины	d_f	$d_{f\max} = D - 2,2m$ $d_{f\max} = D - 2,76m$
Диаметр окружности вершин зубьев вала: при центрировании по боковым поверхностям зубьев при центрировании по наружному диаметру	d_a	$d_a = D - 0,2m$ $d_a = D$
Диаметр окружности граничных точек зуба втулки	D_l	$D_{l\min} = d_a + F_r$
Диаметр окружности граничных точек зуба вала	d_l	$d_l = D_a - F_r$
Фаска или радиус притупления продольной кромки зуба втулки	K	$K = 0,15m$
Радиальный зазор	c	$c_{\min} = 0,1m$

Примечание. Предельные значения радиального биения зубчатого венца F_r 11-й степени точности по СТ СЭВ 259—76.

Стандарт СТ СЭВ 269—76 распространяется на эвольвентные шлицевые соединения с исходным контуром и формой зубьев по СТ СЭВ 268—76 и определяет номинальные диаметры, модули и числа зубьев. Размерный ряд охватывает соединения с модулями 0,5—10 мм, наружными диаметрами 4—500 мм и числами зубьев 6—82. Размеры эвольвентных шлицев

вых соединений с предпочтительными номинальными диаметрами, модулями и числами зубьев приведены в табл. 5.

Таблица 5

Предпочтительный размерный ряд эвольвентных шлицевых соединений, мм
(СТ СЭВ 269—76)

Номинальный диаметр D	Число зубьев z при модуле m					Номинальный диаметр D	Число зубьев z при модуле m		
	0,5	0,8	1,25	2	3		3	5	8
6	10	6	—	—	—	85	27	15	—
8	14	8	—	—	—	90	28	16	—
10	18	11	—	—	—	95	30	18	—
12	22	13	—	—	—	100	32	18	—
15	28	17	—	—	—	110	35	20	—
17	—	20	12	—	—	120	38	22	—
20	—	23	14	—	—	140	45	26	—
25	—	30	18	—	—	160	52	30	18
30	—	36	22	—	—	180	58	34	21
35	—	—	26	16	—	200	—	38	24
40	—	—	30	18	—	220	—	42	26
45	—	—	34	21	—	240	—	46	28
50	—	—	38	24	—	260	—	50	31
55	—	—	—	26	17	300	—	58	36
60	—	—	—	28	18	340	—	—	41
65	—	—	—	31	20	380	—	—	46
70	—	—	—	34	22	400	—	—	48
75	—	—	—	36	24	440	—	—	54
80	—	—	—	38	25	480	—	—	58
						500	—	—	61

Треугольные шлицевые соединения применяют как правило, для неподвижных соединений вместо соединений с натягом, что позволяет использовать тонкостенные втулки, а также для соединения втулок из легких сплавов со стальными валами. Основные геометрические параметры регламентируются рекомендацией СЭВ по стандартизации РС 656—66. Рекомендация распространяется на шлицевые соединения с углом профиля 60° при номинальных диаметрах до 60 мм включительно и с полным углом исходного контура 55° при диаметрах 65 мм и более. Форма треугольных шлицевых соединений по РС 656—66 показана на рис. 4. Наименования и обозначения основных геометрических параметров приведены в табл. 6.

Кроме рекомендуемых РС 656—66 в машиностроении применяют треугольные шлицевые соединения по различным отраслевым нормам. Эти нормы содержат соединения с углом профиля 90 , 72 и 60° , номинальными наружными диаметрами 5—75 мм, модулями, 0,2—1,5 мм и числом зубьев 20—70.

По расположению образующей боковой поверхности зуба относительно оси детали различают шлицевые соединения с

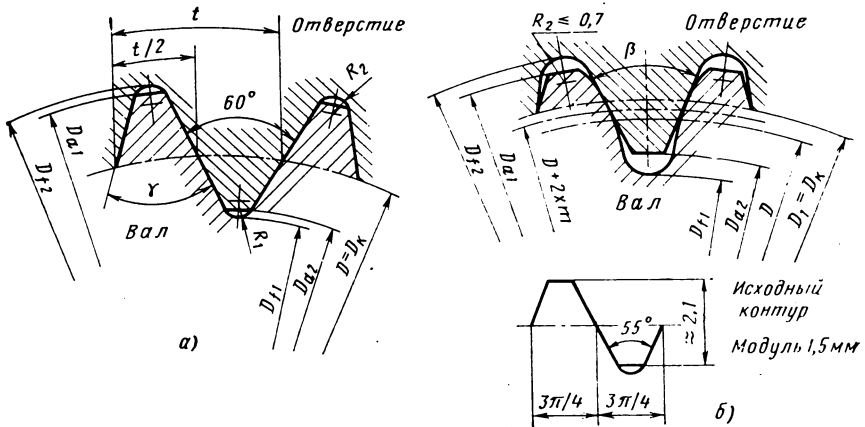


Рис. 4. Форма зубьев с треугольным профилем (РС 656—66):
 а — при номинальных диаметрах до 60 мм; б — при номинальных диаметрах свыше 65 мм

Таблица 6

Геометрические параметры треугольных шлицевых соединений (РС 656—66)

Параметр	Обозначение
Модуль	m
Диаметр делительного цилиндра	D
Наружный диаметр вала (цилиндра выступов)	D_{a1}
Внутренний диаметр отверстия (цилиндра выступов)	D_{a2}
Внутренний диаметр вала (цилиндра впадин)	D_{f1}
Наружный диаметр отверстия (цилиндра впадин)	D_{f2}
Диаметр контрольного цилиндра (условного цилиндра, который служит для контроля шлицевого соединения)	D_k
Радиус закругления впадин вала	R_1
Радиус закругления впадин отверстия	R_2
Шаг (по дуге делительной окружности)	t
Смещение исходного контура	xm
Угол между боковыми поверхностями зуба вала	γ
Угол между боковыми поверхностями зуба отверстия	β

прямыми, винтовыми, коническими и торцовыми зубьями. Наибольшее применение имеют соединения с прямыми зубьями. Соединения с винтовыми зубьями используют в механизмах, где необходимо осуществить совместную передачу движения в осевом и окружном направлениях. В частности, такие соединения применяют в приводах стартеров автомобильных двигателей, в некоторых типах коробок передач и др. Конические шлицевые соединения используют в случаях, когда требуется беззазорное соединение. Конусность обычно составляет 1:8, 1:10 и 1:16.

Соединения с торцовыми зубьями встречаются в конструкциях, составных в осевом направлении, например в сцепных муфтах.

К специальным относят шариковое шлицевое соединение (рис. 5), которое состоит из вала и втулки, канавки которых совмещены и в них расположены шарики, передающие нагрузку. При осевом перемещении втулки шарики, вращаясь вокруг своих осей, перемещаются вдоль канавок по замкнутой траектории: из рабочего канала 2, образуемого канавками вала и втулки, в канал поворота 1, через канал возврата 3, находящегося во втулке, в канал поворота 4.

По сравнению с обычными шлицевыми соединениями шариковое шлицевое соединение имеет значительно более малые усилия перемещения, даже при больших опрокидывающих моментах, и обеспечивает возможность полного устранения зазоров. Эти преимущества определяют целесообразность применения шарикового шлицевого соединения в машинах с целью обеспечения легкости, плавности и надежности перемещения под нагрузкой и при необходимости передачи крутящего момента в условиях отсутствия зазоров в соединении. В настоящее время шариковые шлицевые соединения применяют в некоторых механизмах самолетов, прецизионных станков, автомобилей (подвижное соединение карданного вала).

По характеру сопряжения соединяемых деталей шлицевые соединения принято разделять на неподвижные, подвижные без нагрузки и подвижные под нагрузкой. В неподвижных шлицевых соединениях расположенные на валу детали постоянно зафиксированы в осевом направлении. В подвижном без нагрузки соединении деталь может периодически перемещаться в осевом направлении из одного положения в другое в то время, когда нагрузка не передается (например, перемещение зубчатых колес в коробке перемены передач транспортной машины с разрывом потока мощности при выключении муфты сцепления). В подвижных под нагрузкой соединениях осевые перемещения происходят во время действия нагрузки. Характерным примером такого соединения является шлицевое соединение карданного вала автомобиля (рис. 6).

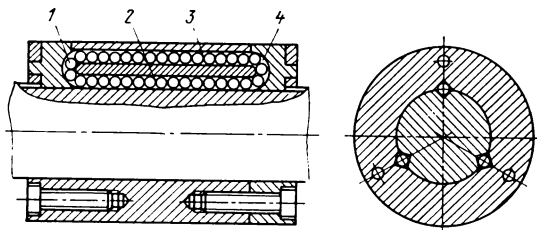


Рис. 5. Шариковое шлицевое соединение

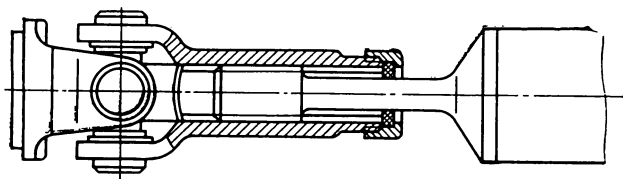


Рис. 6. Шлицевое соединение карданного вала автомобиля

По виду воспринимаемой нагрузки различают: шлицевые соединения, передающие только крутящий момент; к ним можно отнести шлицевые соединения в карданных валах, а также соединения в глухих втулочных муфтах или в зубчатых сцепных муфтах при хорошем центрировании соединяемых деталей, поскольку в этих случаях другие виды нагрузки малы по сравнению с основной; шлицевые соединения, нагруженные как крутящим моментом, так и радиальной силой, например соединения вала с прямозубым зубчатым колесом, звездочкой цепной передачи или шкивом ременной передачи; шлицевые соединения, нагруженные крутящим моментом, радиальной силой и изгибающим моментом, например соединения вала с зубчатыми колесами с несимметричным расположением зубчатого венца относительно шлицевой ступицы, косозубыми и коническими зубчатыми колесами; шлицевые соединения, нагруженные только радиальной силой, например в соединениях промежуточного зубчатого колеса с валом.

Вид нагружения шлицевого соединения является одним из основных факторов, которые учитывают при оценке их нагрузочной способности.

1.2. ДОПУСКИ И ПОСАДКИ ШЛИЦЕВЫХ СОЕДИНЕНИИ

Допуски и посадки прямобоковых шлицевых соединений по СТ СЭВ 188—75 регламентированы СТ СЭВ 187—75. Общие положения, допуски и основные отклонения размеров d , D и b прямобоковых шлицевых соединений приняты по СТ СЭВ 145—75. Рекомендуемые стандартом поля допусков валов и втулок и схема их расположения (в интервале размеров 30—50 мм) приведены на рис. 7.

Для предпочтительного применения рекомендуют следующие посадки: центрирующего диаметра d — $H7/f7$, $H7/g6$, $H7/j_6$; по ширине b при центрировании по внутреннему диаметру— $D9/h9$, $D9/j_6$, $D9/k7$, $F10/f9$, $F10/j_6$, $J_6/10/d10$; центрирующего диаметра D — $H7/f7$, $H7/j_6$; по ширине b при центрировании по наружному диаметру— $F8/f7$, $F8/f8$, $F8/j_6$; по ширине b при центрировании по боковым сторонам зубьев— $F8/j_6$, $D9/e8$, $D9/f8$, $F10/d9$, $F10/f8$.

По нецентрирующим диаметрам всегда предусматривают значительный зазор, величина которого должна быть достаточной для обеспечения сопряжения только по посадочным поверхностям. При определении величины этого зазора учитывают размеры фасок и закруглений у зубьев и впадин, а также допустимую несоосность поверхностей наружного и внутреннего диаметров. Для нецентрирующего наружного диаметра рекомендуют поле допуска $H12$

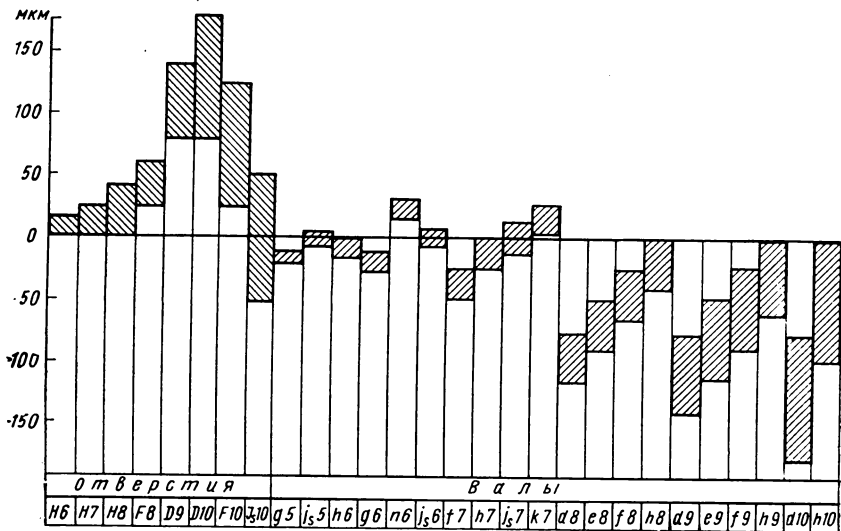


Рис. 7. Схема рекомендуемых полей допусков прямобочных шлицевых соединений (СТ СЭВ 187—75)

у втулки и $a11$ у вала. Для нецентрирующего внутреннего диаметра у втулки рекомендуют применять поле допуска $H11$, а у вала диаметр d принимают не менее диаметра d_1 по СТ СЭВ 188—75.

Допуски и посадки стандарта СТ СЭВ 187—75 не распространяются на прямобочные шлицевые соединения неотчетливых деталей изделий, например деталей, не передающих крутящий момент, зубчатые шайбы и т. п.

Стандарт СТ СЭВ 187—75 устанавливает нормы точности по отклонениям от параллельности зубьев вала и впадин втулки. При длине шлицевого вала или втулки, превышающей длину комплексного калибра, предельные отклонения от параллельности сторон зубьев вала и впадин втулки относительно оси центрирующей поверхности не должны превышать на длине 100 мм: 0,03 мм — в соединениях повышенной точности при допусках на размер b от $IT6$ до $IT8$; 0,05 мм — в соединениях нормальной точности при допусках на размер b от $IT9$ до $IT10$.

Обозначения прямобочных шлицевых соединений валов и втулок содержат: букву, обозначающую поверхность центрирования; число зубьев и номинальные размеры d , D и b соединения, вала и втулки; обозначения полей допусков или посадок диаметров, а также размера b , помещенные после соответствующих размеров. Допускается не указывать в обозначении допуски нецентрирующих диаметров.

Пример условного обозначения соединения с числом зубьев $z=8$, внутренним диаметром $d=46$ мм, наружным диаметром $D=50$ мм, шириной зуба $b=9$ мм с центрированием по внутреннему диаметру, с посадкой по диаметру центрирования $H7/f6$ и по размеру b $D9/f9$: $d-8 \times 46 H7/f6 \times 50 H12/a11 \times 9 D9/f9$;

то же, при центрировании по наружному диаметру с посадкой по диаметру центрирования $H7/f7$ и по размеру b $F8/f8$: $D-8 \times 46 \times 50 H7/f7 \times 9 F8/f8$; то же, при центрировании по боковым сторонам: $b-8 \times 46 \times 50 H12/a11 \times 9 D9/e8$.

Пример условного обозначения втулки того же соединения при центрировании по внутреннему диаметру: $d-8 \times 46H7 \times 50H12 \times 9D9$.

Пример условного обозначения вала того же соединения: $d-8 \times 46g6 \times 50a11 \times 9f9$.

Допуски и посадки шлицевых соединений с эвольвентным профилем зубьев по СТ СЭВ 268—76 и номинальными диаметрами, модулями и числами зубьев по СТ СЭВ 269—76 регламентированы СТ СЭВ 259—76.

Допуски и посадки при центрировании по боковым поверхностям зубьев. Расположение полей допусков ширины впадины втулки e и толщины зуба s , а также обозначения допусков, основных отклонений и предельных отклонений показаны на рис. 8. Устанавливаются два вида допусков ширины впадины втулки (толщины зуба вала), контролируемый отдельно в случаях, когда не применяют комплексный калибр; T — суммарный допуск, включающий отклонение собственно ширины впадины (толщины зуба) и отклонение формы и расположения элементов профиля впадины (зуба), контролируемый комплексным калибром.

Стандарт устанавливает следующие ряды основных отклонений, обозначаемых буквами латинского алфавита (строчной — для вала и прописной — для втулки): для ширины впадины втулки — H ; для толщины зуба вала — $r, p, n, k, h, g, f, d, c, a$. Предусмотрено несколько степеней точности элементов соединений, определяющие значения T и T_e для втулки и вала. Для ширины впадины втулки установлены три степени точности: 7, 9, 11. Для толщины зуба вала установлено пять степеней точности: 7, 8, 9, 10, 11.

Рекомендуемые стандартом поля допусков ширины впадины втулки и толщины зуба вала и схема их расположения (в интервале размера $d=30 \dots 50$ мм и $m=2 \dots 4$ мм) приведены на рис. 9. Поля допусков обозначают в виде числа, показывающего степень точности, за которым следует

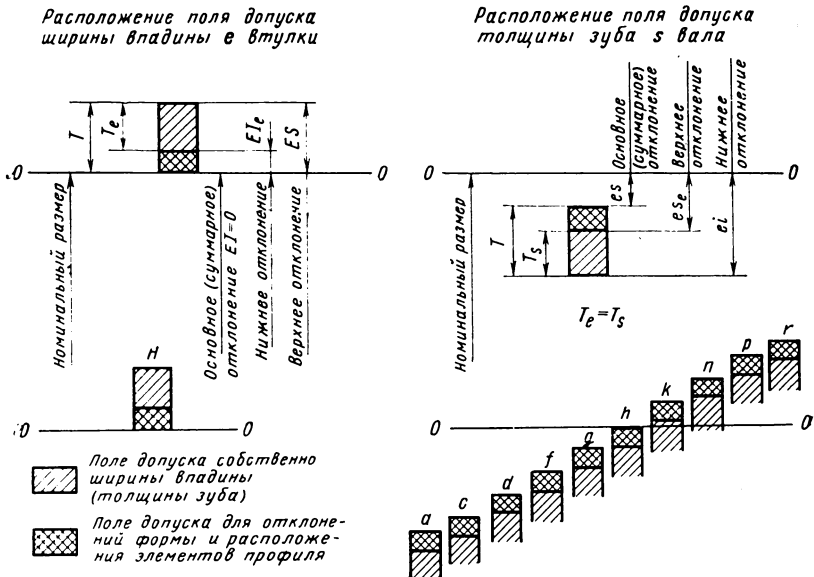


Рис. 8. Расположение и обозначение полей допусков эвольвентных шлицевых соединений (СТ СЭВ 259—76)

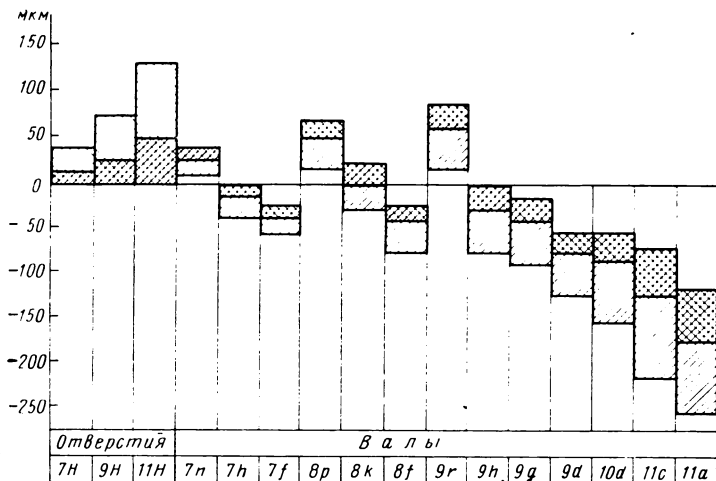


Рис. 9. Схема рекомендуемых полей допусков ширины впадины втулки и толщины зуба вала эвольвентных шлицевых соединений (СТ СЭВ 259—76)

буква, показывающая основное отклонение (в отличие от обозначений, принятых в гладких соединениях, где число следует за буквой). Для предпочтительного применения рекомендуются следующие посадки по боковым поверхностям зубьев: 7H/9r, 7H/8p, 7H/7n, 7H/8k, 7H/7h, 9H/8k, 9H/9h, 9H/9g, 9H/7f, 9H/8f, 11H/10d.

Допускается применение других посадок, образованных сочетанием полей допусков (см. рис. 9).

Допуски и посадки при центрировании по наружному диаметру. Допуски и основные отклонения диаметров окружности впадин втулки D_f и окружности вершин зубьев вала d_a выбирают по СТ СЭВ 145—75. По СТ СЭВ 259—76 предпочтительными являются посадки: H7/n6, H7/j6, H7/h6, H7/g6, H7/f7.

Поля допусков ширины впадины втулки e принимают 9H и 11H, поля допусков толщины зуба вала 9h, 9g, 9d, 11c, 11a.

Допуски и посадки при центрировании по внутреннему диаметру. Допуски и основные отклонения для диаметров окружности вершин зубьев втулки D_a и окружности впадин вала d_f выбирают по СТ СЭВ 145—75. Предпочтительными являются посадки: H7/n6, H7/h6, H7/g6.

Поля допусков ширины впадины втулки e и толщины зуба вала s выбирают те же, что и при центрировании по наружному диаметру.

Допуски и основные отклонения нецентрирующих диаметров выбирают по СТ СЭВ 145—75. Применяемые поля допусков обеспечивают значительные зазоры по нецентрирующим диаметрам. Например, при центрировании по наружному диаметру применяют следующие поля допусков нецентрирующих диаметров: для D_a — H11, для d_f — h16 (при плоской форме дна впадины).

Обозначения шлицевых соединений, валов и втулок содержат: номинальный диаметр соединения D ; модуль m ; обозначение посадки соединения (полей допусков вала и втулки), помещаемое после размеров центрирующих элементов; номер стандарта.

Примеры. а) обозначение соединения $D=60$ мм, $m=3$ мм с центрированием по боковым сторонам зубьев, с посадкой по боковым поверхностям зубьев 9H/7f: 60×3×9H/7f СТ СЭВ 259—76.

Обозначение втулки того же соединения: $60 \times 3 \times 9H$ СТ СЭВ 259—76; то же, вала: $60 \times 3 \times 7f$ СТ СЭВ 259—76.

б) обозначение соединения $D=60$ мм, $m=3$ мм с центрированием по D_f , с посадкой по диаметру центрирования $H7/g6$: $60 \times H7/g6 \times 3$ СТ СЭВ 259—76.

Обозначение втулки того же соединения: $60 \times H7 \times 3$ СТ СЭВ 259—76, то же, вала: $60 \times g6 \times 3$ СТ СЭВ 259—76.

в) обозначение соединения $D=60$ мм, $m=3$ мм с центрированием по внутреннему диаметру d_f , с посадкой по диаметру центрирования $H7/h6$: $i60 \times 3 \times H7/h6$ СТ СЭВ 259—76.

Обозначение втулки того же соединения: $i60 \times 3 \times H7$ СТ СЭВ 259—76, то же, вала: $i60 \times 3 \times h6$ СТ СЭВ 259—76.

Предельные отклонения треугольных шлицевых соединений по РС 656—66 указаны в соответствующих таблицах этих рекомендаций.

Выбор допусков и посадок играет весьма важную роль в обеспечении высокой надежности и долговечности шлицевых соединений и определяется многими факторами: технологией изготовления шлицевых деталей, конструктивными особенностями и условиями нагружения соединений, предъявляемыми к ним требованиями.

В шлицевых соединениях, которые подвергают термообработке до высокой твердости зубьев без последующей механической обработки, приходится применять допуски и посадки с большими гарантированными зазорами с целью компенсации погрешностей формы и взаимного расположения зубьев, возникающих вследствие коробления деталей при термообработке. Чем больше длина осевого перемещения шлицевой втулки, тем больше должен быть зазор между опорными поверхностями сопряженных деталей, необходимый для размещения смазки и компенсации погрешностей изготовления шлицевых деталей.

При высоких требованиях к точности центрирования стремятся к получению наименьших зазоров по центрирующим поверхностям. Наряду с повышением кинематической точности уменьшение зазора по центрирующему диаметру, как установлено авторами, является существенным резервом повышения износостойкости рабочих поверхностей шлицевых соединений и долговечности сопрягаемых с валом зубчатых колес (см. гл. 2).

1.3. ПРИМЕНЯЕМОСТЬ ШЛИЦЕВЫХ СОЕДИНЕНИЙ

Шлицевые соединения получили широкое распространение в машиностроении, что объясняется их высокой нагрузочной способностью, конструктивными и технологическими преимуществами перед другими видами соединений типа вал—втулка. Шлицевые соединения применяют для посадки на вал зубчатых колес, фланцев, маховиков, шкивов ременных передач, звездочек цепных передач, муфт, дисков и др. Широко применяют шлицевые соединения в трансмиссиях тракторов, автомобилей, дорожно-строительных и сельскохозяйственных машин, металлорежущих станков. На рис. 10 показаны шлицевые соедине-

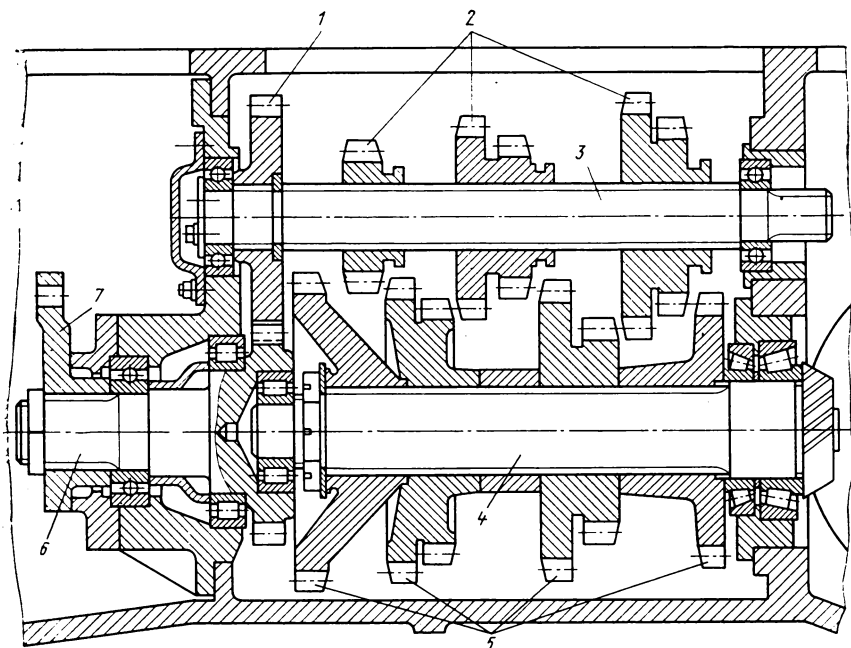


Рис. 10. Шлицевые соединения в трансмиссии трактора

ния в трансмиссии трактора: вала 3 с подвижными 2 и неподвижными 1 зубчатыми колесами, вала 4 с неподвижными зубчатыми колесами 5 и вала 6 с фланцем 7.

Ежегодно в нашей стране изготавливают более 40 млн. шлицевых валов [15], из них около 20 млн. штук в автотракторном и сельскохозяйственном машиностроении.

Наибольшее распространение в отечественном машиностроении в настоящее время имеют прямобочные шлицевые соединения, доля которых составляет 80—90%. Соединения с эвольвентным профилем зубьев стали получать широкое применение в последние 15—20 лет. Это объясняется тем, что их нагрузочная способность выше, чем у прямобочных. Накоплен большой опыт изготовления эвольвентных шлицевых соединений в условиях массового производства. Например, на Волгоградском, Алтайском, Минском, Онежском и Челябинском тракторных заводах большинство сборочных единиц новых моделей машин переведены в эвольвентные шлицевые соединения.

Применяемость прямобочных и эвольвентных шлицевых соединений в коробках перемены передач тракторов и автомобилей, а также в трансмиссиях экскаваторов приведена в табл. 7.

Выбор типа шлицевых соединений связан с конструктивными и технологическими особенностями прямобочных и эволь-

Применяемость шлицевых соединений

Машина	Марка. машина	
	с прямобочными соединениями	с эвольвентными соединениями
Трактор	ДТ-54А; Т-74; К-701; Т-40; Т-28Х4; Т-25; Т-38М; Т-54В; ТДТ-55; Т-150	ДТ-75; Т-100М; Т-130; Т-4А; МТЗ-50/80.; ТДТ-75
Автомобиль	ГАЗ-51А; ГАЗ-53Ф; ЗИЛ-130; УАЗ-452; ГАЗ-69; ГАЗ-24; МЗМА-412	МАЗ-200; МАЗ-500; УРАЛ-375; ЗАЗ-965
Экскаватор	Э-303А; Э-652Б; Э-304В; ЭТЦ- 163; ЭТЦ-202А	ЭТЦ-205С; ЭО-262А; Э-153; Э-2131А

вентных шлицевых соединений. Эвольвентный профиль зуба имеет повышенную прочность благодаря утолщению зубьев к основанию и наличию закруглений у основания, что снижает концентрацию напряжений. Для обработки шлицевых валов эвольвентного профиля требуется меньший комплект более простых фрез с прямолинейными режущими кромками, чем для валов прямобочного профиля. При обработке шлицевых валов эвольвентного профиля могут быть использованы весьма совершенные технологические процессы, применяемые для зубчатых колес. В условиях индивидуального и мелкосерийного изготовления среднегабаритных и крупногабаритных втулок, когда экономически выгодно нарезать зубья втулки долбяком, целесообразней применять эвольвентные соединения, так как одним долбяком определенного модуля обрабатывают втулки широкого диапазона диаметров.

Вместе с тем трудоемкость шлифования эвольвентных зубьев вала выше трудоемкости шлифования зубьев прямобочного профиля, а для обработки сопрягаемых с валом втулок необходимы эвольвентные протяжки высокого качества, являющиеся сложным и более дорогостоящим инструментом по сравнению с прямобочными протяжками.

В настоящее время шлицевые соединения с различным профилем зубьев применяют без достаточного технико-экономического обоснования. Это приводит к тому, что в ряде однотипных по конструкции и условиям нагружения узлов применяют шлицевые соединения с различным профилем зубьев. Так, в трансмиссии гусеничного трактора Т-74 применяют прямобочные шлицевые соединения, а в подобном по конструкции и тяговому классу тракторе ДТ-75 — эвольвентные. Подобные примеры

можно привести и для других машин. Как правило, при выборе определенных типов шлицевых соединений в условиях массового производства исходят не из анализа условий нагружения, особенностей конструкции, трудоемкости изготовления, а основываются на принятом на заводе технологическом процессе. Зачастую отсутствует дифференцированный подход к выбору того или иного типа шлицевых соединений с учетом всего комплекса факторов, определяющих долговечность и экономичность изготовления деталей шлицевых соединений. Между тем прямобочные и эвольвентные шлицевые соединения обладают различной нагрузочной способностью и трудоемкостью изготовления. Как те, так и другие имеют свои экономически обоснованные области применения.

Тип центрирования шлицевых соединений выбирают из конструктивных и технологических соображений. Центрирование по наружному или внутреннему диаметру применяют в тех случаях, когда предъявляются повышенные требования к точности взаимного положения сопряженных деталей, например в соединении зубчатого колеса с валом. Такого рода шлицевые соединения часто применяют в металлорежущих станках, для которых точность кинематической передачи играет большую роль, а также в ряде механизмов автомобилей, тракторов, самолетов и других машин, где повышение этой точности увеличивает долговечность зубчатых колес, снижает износ подшипников и других сопрягаемых деталей. Если ступицу по отверстию термически не обрабатывают или обрабатывают до невысокой твердости ($HV \leq 3500$ Н/мм²), то из технологических соображений применяют центрирование по наружному диаметру. В этом случае центрирующие поверхности допускают точную и производительную обработку: на втулке — протягиванием, а на валу — круглым шлифованием. Если ступица по отверстию имеет высокую твердость, то целесообразно применять центрирование по внутреннему диаметру, обрабатывая центрирующие поверхности вала и втулки шлифованием. При этом обеспечивается наиболее высокая точность центрирования.

Опыт ряда заводов массового производства показал возможность применения центрирования по наружному диаметру и для соединений с высокой твердостью поверхностей шлицевых отверстий. Это достигается применением режущих инструментов, допускающих чистовую обработку шлицевого отверстия после термообработки до высокой твердости (дорны, твердосплавные протяжки и др.), путем рационального распределения допусков зубьев до термообработки с учетом деформации и уменьшения коробления деталей при термообработке. Последнее может быть достигнуто за счет внедрения следующих мероприятий (на примере производства зубчатых колес тракторов):

применение стали с уменьшенными по сравнению со стандар-

том пределами содержания углерода (0,05%); строгое соблюдение размера зерен в стали; назначение режима термообработки в зависимости от химического анализа стали; применение предварительной термообработки для создания такой микроструктуры стали, при которой после механической обработки в зубчатых колесах не возникают большие остаточные напряжения; применение автоматического контроля и регулирования режимов термообработки с поддержанием температуры нагрева и охлаждения в узких пределах; внедрение систематического контроля за короблением зубчатых колес после термообработки.

В тракторостроении ГОСТ 2796—71 «Валы шлицевые тракторные» и ГОСТ 2794—68 «Шестерни силовых передач тракторов» устанавливают твердость этих деталей не ниже *HRC* 50. Несмотря на высокую твердость зубьев, большинство прямобочных шлицевых соединений тракторов имеет центрирование по наружному диаметру. Центрирование по внутреннему диаметру применяют в прямобочных шлицевых соединениях трансмиссий тракторов Харьковского завода тракторных самоходных шасси и производственного объединения «Кировский завод» и в эвольвентных шлицевых соединениях трактора Т-4А Алтайского тракторного завода и тракторов Т-100М и Т-130 Челябинского тракторного завода.

Центрирование по боковым поверхностям зубьев не дает соосности ступицы и вала, но обеспечивает высокую нагрузочную способность соединения при передаче больших крутящих моментов, особенно в условиях динамического или реверсивного нагружения. Поэтому этот вид центрирования применяют в тяжело нагруженных шлицевых соединениях, не требующих точного центрирования ступицы и вала, например, в скользящих шлицевых соединениях карданных валов автомобилей.

ДОЛГОВЕЧНОСТЬ ШЛИЦЕВЫХ СОЕДИНЕНИЙ

2.1. ОСНОВНЫЕ ВИДЫ ПОВРЕЖДЕНИЙ ШЛИЦЕВЫХ СОЕДИНЕНИЙ

Характер повреждения шлицевых соединений зависит от условий нагружения, конструкции, технологии изготовления и др. Большое влияние оказывают материал шлицевых деталей, вид и режимы химико-термической обработки, точность изготовления и зазоры в соединении, смазка.

Известны следующие основные виды повреждения шлицевых соединений:

износ контактирующих поверхностей зубьев; смятие зубьев; поломка и срез зубьев; поломка или скручивание шлицевого вала; разрыв втулки с внутренними зубьями.

Из названных видов повреждений шлицевых соединений преобладает износ контактирующих поверхностей зубьев в виде выработки в месте сопряжения вала со втулкой (рис. 11). Это основная причина выхода из строя шлицевых соединений в трансмиссиях тракторов, автомобилей, строительных, дорожных, сельскохозяйственных и других машин. Износостойкость — главный критерий работоспособности большинства шлицевых соединений.

Изнашивание зубьев является следствием действия нагрузки и относительных перемещений (скольжения) контактирующих поверхностей. Причинами скольжения являются: перекос или



Рис. 11. Износ зубьев вала

несоосность деталей шлицевого соединения, погрешности пространственного положения элементов шлицевого профиля, смещение осей вала и втулки под действием радиальной силы.

В качестве примера рассмотрим скольжение в шлицевом соединении зубчатого колеса с валом, возникающее из-за отклонения от параллельности зубьев вала относительно его оси. Отклонение от параллельности зубьев вала приводит к перекосу зубчатого колеса на валу, вследствие чего ось $1-1$ вала не совпадает (рис. 12) с осью $2-2$ зубчатого колеса. В плоскости, перпендикулярной оси вала, возьмем точку A , общую для зубьев вала и зубчатого колеса. После поворота соединения на угол 180° точка A зуба вала займет положение A_1 , а точка A поверхности впадины отверстия зубчатого колеса — положение A_2 , т. е. первоначальные точки контакта зубьев сместятся в радиальном и осевом направлениях. Указанные смещения обозначены соответственно A_1C и A_2C . С увеличением отклонения от параллельности зубьев и удаления рассматриваемой плоскости от точки пересечения осей соответственно увеличивается и смещение точек контакта зубьев.

Определим величину радиального смещения A_2C при повороте шлицевого соединения на 180° . Из схемы $AA_2 = 2AB_1 = 2(AO_1 + \delta) \cos \alpha$, где δ — отклонение от параллельности зубьев вала относительно его оси на длине l , равной расстоянию от точки пересечения осей до рассматриваемой плоскости; α — угол перекоса осей.

Из треугольника AKA_2 следует, что

$$AK = AA_2 \cos \alpha = 2(AO_1 + \delta) \cos^2 \alpha. \quad (1)$$

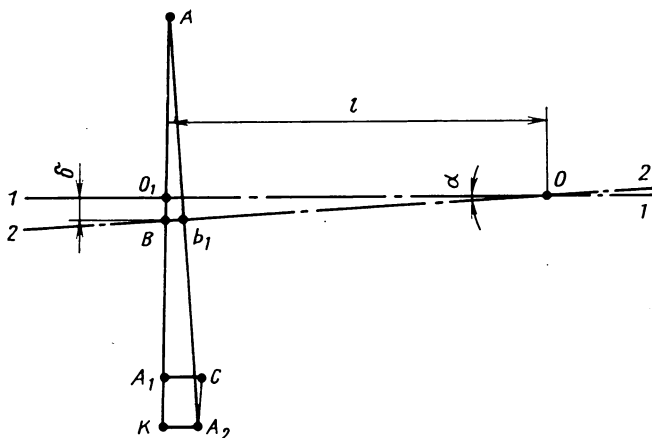


Рис. 12. Схема смещения точек контакта зубьев вала и шлицевого отверстия зубчатого колеса

Так как $A_2C = AK - 2AO_1$, получим $A_2C = 2\delta \cos^2 \alpha - 2A O_1 \sin^2 \alpha$. Поскольку угол α очень мал, можно принять $\sin^2 \alpha = 0$ и $\cos^2 \alpha = 1$. Тогда $A_2C = 2\delta$, т. е. величина радиального смещения точек контакта зубьев равна удвоенной величине отклонения от параллельности зубьев вала на длине l .

Наличие радиального смещения подтверждено экспериментально. При измерении (рис. 13, а) на шлицевом валу 1 закрепляли кронштейн 4 с индикатором часового типа 3, измерительная ножка которого упиралась в ступицу шестерни 2. При зацеплении шестерни с колесом и медленном вращении ее под нагрузкой стрелка индикатора фиксировала радиальное смещение шестерни относительно вала. Полученная зависимость радиального смещения ρ от угла поворота φ при $\delta = 0,3$ мм на 100 мм длины показана на рис. 13, б. Полный цикл скольжения происходит за один оборот соединения. Аналогичная картина радиальных смещений была получена методом тензометрии при работе с частотой вращения 1500 об/мин.

Перекося и несоосность осей соединяемых деталей в шлицевом соединении могут вызываться также положением опор, например, в соединении двух валов с помощью шлицевой муфты. В шлицевом соединении, нагруженном крутящим моментом и радиальной силой (соединения валов с зубчатыми колесами, шкивами ременных передач, звездочками цепных передач), скольжение имеет место и при отсутствии погрешностей изготовления или монтажа. Это объясняется неодинаковой нагруженностью зубьев, расположенных по окружности, а следовательно, и различной величиной их контактных деформаций, что приводит к несоосности деталей соединения.

В шлицевом соединении, нагруженном только радиальной силой, несоосность деталей соединения возникает из-за смещения зубчатого колеса относительно вала в направлении

действия радиальной силы на величину зазора в зубьях шлицевого соединения.

Анализ условий работы и характера нагружения шлицевых соединений показывает, что одним из основных путей повышения их износостойкости является уменьшение или пол-

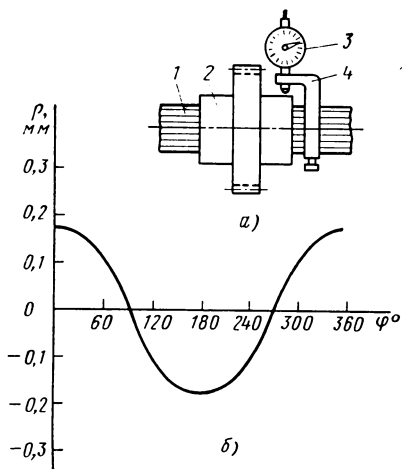


Рис. 13. Измерение радиального смещения (а) и зависимость радиального смещения точек контакта зубьев от угла поворота шлицевого соединения (б)

ное устранение скольжения контактирующих поверхностей зубьев, что может быть достигнуто за счет применения соответствующих конструктивных и технологических мероприятий.

В практике эксплуатации известно изнашивание шлицевых соединений и в том случае, когда относительные перемещения контактирующих поверхностей сведены к минимуму, например в неподвижных соединениях при применении переходных посадок. Изнашивание в этом случае вызывается возникновением и разрушением тонких окисных пленок при микроперемещениях и носит название контактной коррозии. Продукты износа представляют собой порошок бурого цвета, напоминающий ржавчину. Частицы окислов остаются в зоне контакта и вследствие малых относительных перемещений поверхностей не выносятся оттуда. Имея более высокую твердость, частицы окислов действуют как абразивы и способствуют усиленному изнашиванию материала. По данным работы [58], в высокооборотных соединениях авиационных двигателей скорость изнашивания из-за контактной коррозии при работе без смазочного материала достигает 25 мкм/ч.

Возникновению контактной коррозии способствуют следующие условия: большие давления в контакте; относительные перемещения контактирующих поверхностей с малой амплитудой (до долей микрометра) и большой частотой; отсутствие смазки в зоне трения или ограниченное ее количество; однородные металлы и низкая твердость поверхностей; доступ кислорода в зону контакта.

В соответствии с этим меры для предупреждения или ограничения контактной коррозии сводятся к уменьшению контактных давлений, введению в область контакта масла высокой вязкости, повышению твердости рабочих поверхностей, применению разнородных материалов.

Смятие зубьев шлицевых соединений наблюдается при низкой твердости их рабочих поверхностей, что характерно для соединений, испытывающих большие динамические нагрузки, например шлицевых соединений механизма поворота экскаваторов.

Поломки зубьев и их срез встречаются редко и являются следствием дефектов механической или термической обработки, ошибок при проектировании или аварийной ситуации.

Поломки шлицевого вала носят, как правило, усталостный характер и являются следствием концентрации напряжений в переходных участках шлицевого профиля и местах выбега режущего инструмента. Наблюдается излом вала у торца втулки [57] и в месте уступов на зубьях, образовавшихся на границе изношенных и неизношенных участков, что объясняется более высокой концентрацией напряжений в этих местах. Причинами поломок могут быть также статические перегрузки и дефекты механической или термической обработки.

Разрыв втулок с внутренними зубьями вызывают распорные силы в соединениях эвольвентного и треугольного профилей и центробежные силы в высокоскоростных приводах.

Иногда встречаются и другие виды повреждений шлицевых соединений, например усталостное выкрашивание поверхностного слоя материала зубьев, заедание при действии больших нагрузок и высокой температуры в зоне контакта, трещины в основаниях зубьев.

2.2. ВЛИЯНИЕ ГЕОМЕТРИЧЕСКИХ ПАРАМЕТРОВ ШЛИЦЕВОГО СОЕДИНЕНИЯ НА НАГРУЖЕННОСТЬ ЗУБЧАТЫХ КОЛЕС

Геометрические параметры шлицевого соединения оказывают влияние не только на работу собственно шлицевого соединения, но и на работу сопряженного с валом зубчатого колеса. В связи с этим исследовали влияние геометрических параметров шлицевого соединения на долговечность зубчатых колес [42]. Рассматривали изменение нагруженности зубьев зубчатых колес как важнейшего фактора, определяющего их долговечность. По данным работы [40], увеличение нагрузки на зуб прямого цилиндрического зубчатого колеса в n раз приводит к снижению его усталостной долговечности примерно в n^4 раз. Поэтому даже незначительное увеличение нагруженности вызывает очень существенное снижение несущей способности зубчатых колес.

В качестве исследуемых геометрических параметров шлицевого соединения приняты следующие: зазор по центрирующему диаметру, зазор по боковым поверхностям зубьев, отклонение от параллельности зубьев относительно оси детали. Исследование зазоров по центрирующему диаметру и боковым поверхностям зубьев обусловлено тем, что они определяют характер сопряжения, т. е. допуски и посадки шлицевых соединений. Отклонение от параллельности зубьев — параметр, определяющий взаимное положение зубчатого колеса и вала при работе соединения (перекос зубчатого колеса на валу) и, следовательно, влияющий на долговечность деталей шлицевого соединения. Влияние другой характерной погрешности изготовления зубьев шлицевого соединения — погрешности окружного шага — не рассматривали. Это объясняется тем, что погрешность окружного шага зубьев в допускаемых пределах вызывает эксцентриситет начального цилиндра зубчатого колеса относительно оси вала, величина которого в десятки раз меньше допускаемой техническими условиями суммарной погрешности зацепления. Следовательно, этот геометрический параметр практически не оказывает влияния на нагруженность зубчатых колес.

Влияние геометрических параметров шлицевого соединения на нагруженность зубчатых колес изучали при стендовых испытаниях. Этот способ испытаний отличается стабильностью режимов испытания, что дает ему неоспоримые преимущества при сравнительном характере исследования. Использовали стенд с замкнутым силовым контуром, схема которого приведена на рис. 14. Основными узлами стенда являются редукторы 1 и 3 с одинаковыми парами зубчатых колес, из которых одна работает как редуктор, а вторая как мультипликатор, так что общее передаточное отношение равно единице. Первичные валы редукторов соединены между собой нагрузителем 4, а вторичные — жестким валом 2, образуя замкнутый контур. Электромотор 5 соединен со вторым концом первичного вала одного из редукторов.

Замкнутый контур стенда нагружали методом упругих сил. При нагружении (рис. 15) левый фланец 1 установочной муфты стопорят, а на правый фланец 2 устанавливают рычаг 3 с грузом Q . Вследствие действия силы тяжести груза и кругового замыкания системы происходит упругое закручивание валов стенда. В этом положении фланцы нагрузочной муфты стягивают болтами, и муфта передает момент благодаря силе трения, возникающей между фланцами при затяжке их болтами.

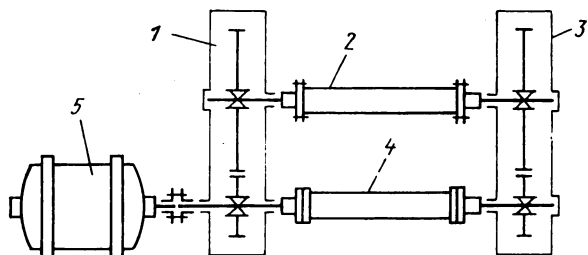


Рис. 14. Схема стенда с замкнутым силовым контуром

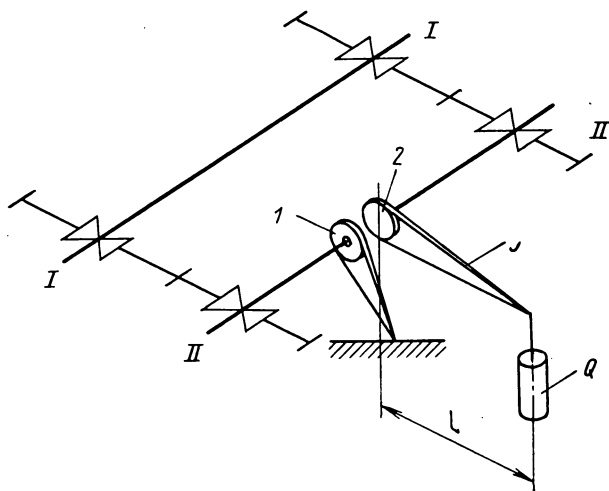


Рис. 15. Схема нагружения стенда с замкнутым силовым контуром

Силу тяжести груза Q на рычаге для создания требуемого крутящего момента M_{I-I} на валу $l-l$ подсчитывали по формуле $Q = M_{I-I}u/L - Q_0$, где L — длина рычага; u — передаточное число зубчатой передачи; Q_0 — вес рычага в месте подвеса груза.

Исследовали прямобочные шлицевые соединения вала с шестерней ($m = 5/3,75$ мм; $z = 19$), имеющей симметричное расположение зубчатого венца относительно ступицы. Размеры шлицевого соединения: $D = 50$ мм, $d = 42$ мм, $b = 13$ мм, $z = 6$, длина $l = 60$ мм. Влияние геометрических параметров шлицевого соединения на долговечность зубчатых колес оценивали путем регистрации нагрузки на зубе шестерни методом тензометрии. Комплект измерительной аппаратуры состоял из датчиков, усилителя с блоком питания и регистрирующего прибора. На торцы двух зубьев колеса ($m = 5/3,75$ мм; $z = 44$) наклеивали проволочные тензодатчики с базой 5 мм и сопротивлением 100 Ом (рис. 16, а). Выводные концы проводов от датчиков крепили к ступице колеса, а затем через специально просверленное отверстие в вале выводили наружу к токосъемнику.

При проведении испытаний датчики соединяли по полумостовой схеме в двух вариантах. При первом варианте все четыре датчика соединяли в одну полумостовую схему, что позволяло оценить среднюю нагрузку по длине зуба (рис. 16, б). При втором варианте (рис. 16, в) датчики R_1 и R_3 , наклеенные на переднем торце зуба, и датчики R_2 и R_4 , наклеенные на противоположном торце, соединяли в две самостоятельные полумостовые схемы. Такое соединение датчиков давало возможность оценить величину нагрузки в крайних сечениях зуба и судить о ее распределении по длине зуба. Температура не влияла на результат измерения, так как все четыре датчика являлись рабочими и находились в одинаковых температурных условиях.

Измерение крутящего момента в замкнутом контуре стэнда основывалось на изменении деформации вала под действием подводимого момента. Для этого на противоположных сторонах цилиндрической поверхности вала были наклеены попарно под углом 90° друг к другу и под углом 45° к образующей четыре тензодатчика сопротивления (рис. 17). При таком расположении датчики R_1 , R_4 и R_2 , R_3 испытывали деформации противоположных знаков, что обеспечивало большую чувствительность измерительной схемы.

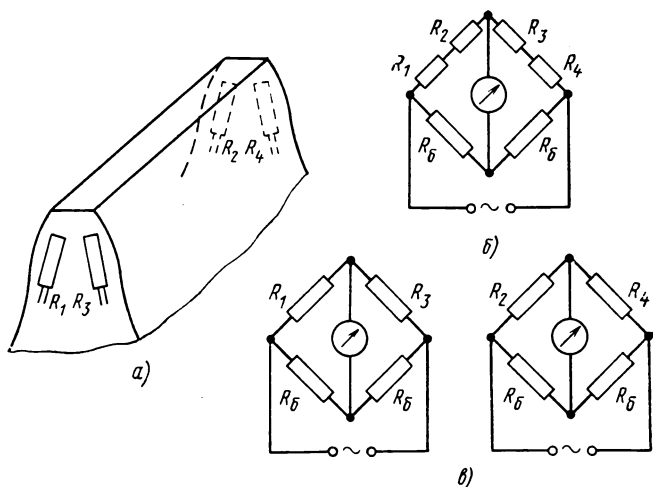
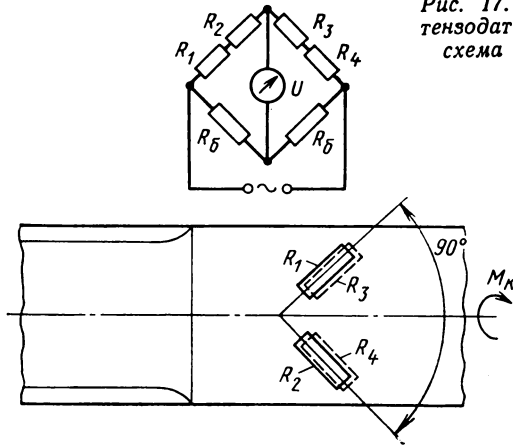


Рис. 16. Схема расположения (а) и соединения (б и в) тензодатчиков: R_1 ; R_2 ; R_3 ; R_4 — рабочие датчики; R_6 — балластные сопротивления внутреннего полумоста усилителя

Рис. 17. Расположение тензодатчиков на валу и схема их соединения



Для усиления электрических сигналов применяли восьмиканальный усилитель 8АНЧ-7М. Электрическая связь тензодатчиков, наклеенных на вращающиеся детали, осуществлялась посредством двенадцатиканальных ртутных амальгамированных токосъемников. Для исключения различных радиопомех токосъемники соединяли с усилителем экранированными кабелями. В качестве регистрирующего прибора применяли стационарный магнитоэлектрический осциллограф 9SO-1F2.

При зацеплении зуба колеса, на котором наклеены датчики, с различными зубьями парной шестерни тензоэффект значительно изменяется в зависимости от величины их погрешностей (неточности профиля, погрешности шага, перекосов). Поэтому при проведении сравнительных стендовых испытаний измеряли тензоэффект зубьев колеса с наклеенными датчиками только в момент зацепления их с одними и теми же зубьями парной шестерни. Это обеспечивалось с помощью специального устройства — автомата включения осциллографа.

Величину нагрузки на зубе колеса оценивали по максимальной амплитуде отклонения луча шлейфа осциллографа вследствие деформации зуба с тензодатчиками при однопарном зацеплении. Тарировочный график показал, что между отклонениями луча шлейфа и нагрузкой на зубе существует прямая зависимость. Общая погрешность измерения нагрузок не превышала 4—6%.

Влияние зазора по центрирующему диаметру в шлицевом соединении на нагруженность зубчатых колес исследовали в диапазоне 0—0,4 мм. Изменение зазора производили за счет уменьшения наружного диаметра зубьев вала путем шлифования. Величину бокового зазора, неизменного в процессе данного исследования, выбирали исходя из того, чтобы боковые поверхности зубьев не препятствовали радиальным перемещениям шестерни относительно вала. Исходя из этого, боковой зазор был принят равным 0,5 мм. Исследование проводили при различных крутящих моментах и различной частоте вращения. Датчики, наклеенные на торцы зубьев колеса, соединяли по двум вариантам — в один и два полумоста. Тем самым записывали как средние деформации зуба, так и деформации зуба в крайних сечениях.

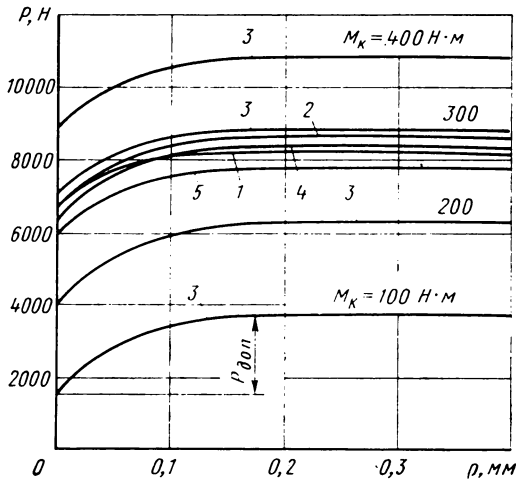


Рис. 18. Зависимость нагрузки P на зубе шестерни от зазора ρ по центрирующему диаметру в шлицевом соединении при различных значениях крутящего момента M_k и частоты вращения вала:
 1 — 500; 2 — 1000; 3 — 1300; 4 — 1500; 5 — 1800 об/мин

Как видно из графика (рис. 18), при увеличении радиального зазора ρ от 0 до 0,14 мм нагрузка P на зубе колеса растет до определенной величины, после чего остается постоянной; последнее показывает, что при $\rho > 0,14$ мм центрирующие поверхности не принимают участия в работе шлицевого соединения. Величина дополнительной нагрузки $P_{\text{доп}}$, передаваемой на зуб колеса при возрастании ρ от 0 до 0,14 мм, не зависит от передаваемого крутящего момента, однако отношение $P_{\text{доп}}/P_0$ (где P_0 — нагрузка при $\rho=0$) с уменьшением передаваемого крутящего момента существенно увеличивается. Характер изменения нагрузки на зубе колеса при различной частоте вращения одинаков. Аналогичные зависимости получены и для изменения нагрузки в крайних сечениях зуба.

Учитывая связь долговечности зубчатых колес с величиной нагрузки на их зубьях можно полагать, что при устранении радиального зазора ($\rho=0$) долговечность зубчатого колеса, передающего момент $M_k=300$ Н·м, увеличится примерно в 2,8 раза.

Более низкий уровень нагруженности зубьев зубчатых колес при малых зазорах по центрирующему диаметру в шлицевом соединении можно объяснить тем, что центрирующие поверхности в этом случае ограничивают динамические явления в зацеплении зубьев за счет уменьшения колебаний зубчатого колеса относительно вала.

Влияние бокового зазора в шлицевом соединении на нагруженность зубчатых колес. При одностороннем нагружении шли-

цевого соединения можно предполагать, что боковой зазор не влияет на нагруженность зубчатых колес. Проведенные измерения нагрузки на зубья зубчатых колес при изменении бокового зазора в пределах 0—2 мм не обнаружили в условиях одностороннего нагружения шлицевого соединения какого-либо влияния бокового зазора на нагруженность зубчатых колес.

Шлицевые соединения машин работают в некоторых случаях при действии знакопеременной нагрузки, когда при изменении направления крутящего момента происходит резкая выборка бокового зазора с ударом. В таком режиме работают шлицевые соединения трансмиссий тракторов, дорожных и транспортных машин при резком трогании с места, при движении по пересеченной местности и т. д. Чрезмерно большие нагрузки в этих, хотя и относительно редких случаях могут привести к накоплению усталостных повреждений деталей.

Для оценки влияния величины бокового зазора в шлицевом соединении на нагруженность валов и зубчатых колес при реверсивном режиме работы в редуктор стенда был установлен вал с наклеенными на него тензодатчиками (см. рис. 17). Датчики соединяли по полумостовой схеме, проводы выводили к ртутному токосъемнику, подключенному к усилителю осциллографа. При закручивании вала происходила разбалансировка измерительного моста, что позволяло по отклонению луча шлейфа осциллографа оценить нагруженность деталей шлицевого соединения.

Для имитации реверсивного режима работы шлицевого соединения на рабочем редукторе 1 (рис. 19) стенда был закреплен рычаг 2 длиной 1,5 м с набором грузов. Рычаг фиксировали в верхнем положении стойкой 3, снабженной выдвижным упором. При перемещении рычага вверх происходит поворот редуктора вокруг оси его первичного вала, сопровождаемый упругим закручиванием валов стенда и, следовательно, нагружением зубчатых колес и зубьев вала. При снятии упора стойки рычаг быстро перемещается в нижнее положение, в результате чего изменяется направление нагрузки, действующей на зубья зубчатого колеса вала. Загрузку контура стенда при перемещении рычага в верхнее положение контролировали по отклонению луча шлейфа осциллографа, по максимальной амплитуде отклонения луча шлейфа осциллографа определяли величину ударной нагрузки на зубья зубчатого колеса и вала при перемещении рычага в нижнее положение. Нагруженность шлицевого соединения определяли при различных значениях бокового зазора в интервале 0—2 мм, изменяя его величину уменьшением толщины зубьев первичного вала редуктора стенда.

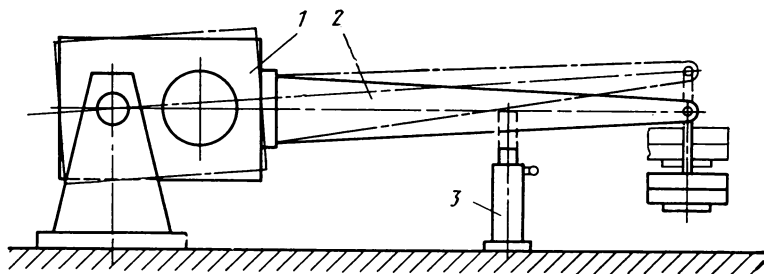


Рис. 19. Схема приспособления, имитирующего реверсивный режим работы шлицевого соединения

Эксперименты показали, что с увеличением бокового зазора в шлицевом соединении нагруженность валов и зубчатых колес возрастает по линейному закону; увеличение бокового зазора в исследованных пределах, что соответствовало увеличению общего зазора в контуре станда в 1,6 раза, повысило нагруженность деталей соединения на 15%.

Влияние отклонения от параллельности боковых поверхностей зубьев вала относительно его оси на нагруженность зубчатых колес исследовали при зазоре по центрирующему диаметру в шлицевом соединении $\rho=0,4$ мм в условиях передачи крутящего момента $M_k=300$ Н·м с частотой вращения $n=1300$ об/мин. Изменение отклонения от параллельности получали шлифованием рабочей стороны зубьев вала на шлифшлифовальном станке. Тензодатчики на каждом из торцов зуба колеса соединяли в две самостоятельные полумостовые схемы (см. рис. 16, в). Предварительная проверка показала, что измерительные цепи правого и левого торца зуба, включающие тензодатчики, каналы усилителя и шлейфы осциллографа, дают одинаковые отклонения луча шлейфа при одинаковых деформациях в этих торцевых сечениях.

Результаты экспериментов (рис. 20) показали, что по мере увеличения отклонения от параллельности зубьев вала, измеряемого величиной δ , приходящейся на 100 мм длины, увеличивается перекося шестерни на валу, увеличивая деформацию датчиков на одном из торцов зуба колеса при одновременном уменьшении ее на противоположном торце зуба. При отклонении от параллельности зубьев вала $\delta=0,11$ мм деформация датчиков на обоих торцах зуба колеса одинакова. В данном случае перекося в зацеплении зубчатых колес за счет отклонения от параллельности зубьев вала компенсирует перекося из-за погрешностей положения валов, погрешностей направления зубьев зубчатых колес и т. д. При этом сопряженные зубья зубчатых колес контактируют по всей длине и нагрузка на них распределяется равномерно (рис. 21, а). При $\delta>0,11$ мм не прилегание зубьев зубчатых колес обусловлено лишь отклонением от параллельности зубьев вала, и при $\delta=0,26$ мм нагрузка вблизи одного из тор-

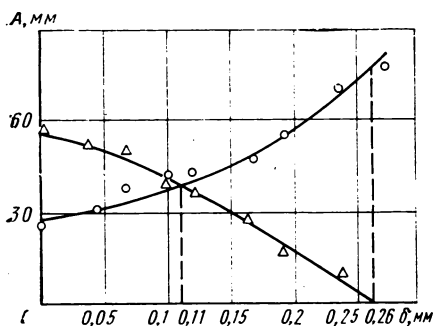


Рис. 20. Зависимость амплитуды A отклонения луча шлейфа осциллографа от величины δ отклонения от параллельности зубьев вала на 100 мм длины для противоположных торцов зуба зубчатого колеса

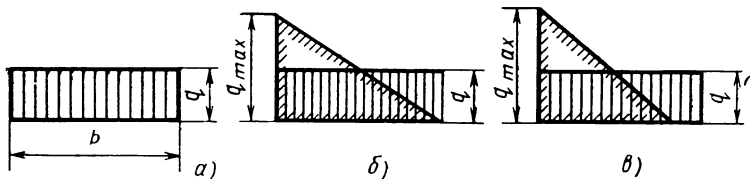


Рис. 21. Различные случаи концентрации нагрузки по длине зуба зубчатого колеса

цов зуба колеса становится равной нулю, а вблизи другого она увеличивается вдвое по сравнению с равномерно распределенной. В этом случае нагрузка распределяется по длине зуба по закону треугольника (рис. 21, б), что соответствует, как считают в работе [55], критической, предельно допустимой величине неприлегания зубьев зубчатых колес. Очевидно, при $\rho > 0,26$ мм нагрузка распределяется уже не по всей длине зуба зубчатого колеса (рис. 21, в).

Согласно [40] неприлегание зубьев зубчатых колес в плоскости зацепления на длине 100 мм, возникающее за счет отклонения от параллельности боковых поверхностей зубьев вала или впадин шлицевого отверстия зубчатого колеса, может быть определено выражением $H_0 = \delta \cos \alpha_w$, где α_w — угол зацепления. Исходя из этого, критическая величина неприлегания зубьев зубчатых колес, приведенная к плоскости зацепления, по данным эксперимента, $H_{кр} = (0,26 - 0,11) \cdot 0,94 = 0,14$ мм.

Суммарное неприлегание зубьев зубчатых колес возникает из-за погрешностей их направления, отклонения от параллельности и перекоса валов зубчатых колес, отклонения от параллельности боковых поверхностей зубьев валов и впадин шлицевых отверстий зубчатых колес относительно их осей и из-за упругих деформаций деталей. Имея в виду, что величина неприлегания из-за упругих деформаций учтена при определении $H_{кр}$, средневзвешенное значение неприлегания зубьев зубчатых колес, возникающее за счет погрешностей F_β их направления, отклонения от параллельности f_x и перекоса f_y осей вращения зубчатых колес, можно определить по формуле $H = \sqrt{2F_\beta^2 + f_x^2 \sin^2 \alpha_w + f_y^2 \cos^2 \alpha_w}$, где величины F_β , f_x и f_y — погрешности на длине зуба зубчатого колеса.

С учетом неприлегания из-за отклонения от параллельности зубьев вала и впадин шлицевого отверстия зубчатого колеса получим

$$H = \sqrt{2F_\beta^2 + f_x^2 \sin^2 \alpha_w + f_y^2 \cos^2 \alpha_w + 4\delta^2 (b/100)^2 \cos^2 \alpha_w}, \quad (2)$$

где b — длина зуба зубчатого колеса.

Подставив в уравнение (2) вместо H критическую величину неприлегания на длине зуба зубчатого колеса и решив его относительно δ , получим выражение для предельной величины отклонения от параллельности зубьев вала на длине 100 мм в виде

$$\delta_{\text{пр}} = \frac{50}{b \cos \alpha_w} \sqrt{H_{\text{кр}}^2 (b/100)^2 - 2F_{\beta}^2 - f_x^2 \sin^2 \alpha_w - f_y^2 \cos^2 \alpha_w}. \quad (3)$$

Предельную величину отклонения от параллельности зубьев вала относительно его оси для зубчатых колес седьмой степени точности нормы контакта зубьев, по которой изготавливают зубчатые колеса тракторных трансмиссий, определяют из следующих данных. По ГОСТ 1643—72 для зубчатых колес с длиной зубьев до 40 мм $F_{\beta} = f_x = \pm 12$ мкм, $f_y = \pm 6$ мкм; значение $\delta_{\text{пр}}$ для длины зуба $b = 30$ мм будет составлять около 0,05 мм на 100 мм длины. Как видно, максимально допустимое по ГОСТ 2796—71 отклонение от параллельности зубьев вала, равное 0,05 мм на 100 мм длины, соответствует распределению нагрузки по длине зуба зубчатого колеса по закону треугольника, т. е. неблагоприятному для работы зубчатых колес. Для повышения долговечности зубчатых колес этот параметр точноности шлицевых валов нуждается в ужесточении.

2.3. ВЛИЯНИЕ ГЕОМЕТРИЧЕСКИХ И ФИЗИКО-МЕХАНИЧЕСКИХ ПАРАМЕТРОВ ШЛИЦЕВЫХ СОЕДИНЕНИЙ НА ИХ ИЗНОСОСТОЙКОСТЬ

Рассматривали прямобоочные шлицевые соединения вала и шестерни с приведенными выше параметрами. Шестерня была изготовлена из стали 18ХГТ с твердостью поверхности шлицевого отверстия $HRC\ 60 \dots 62$. Исследовали геометрические параметры шлицевого соединения: зазор по центрирующему диаметру; зазор по боковым поверхностям зубьев; отклонение от параллельности зубьев вала относительно его оси; погрешность окружного шага зубьев, а также твердость зубьев [45].

Наряду с отклонением от параллельности зубьев погрешностями изготовления шлицевых соединений являются погрешности по окружному шагу и форме боковых поверхностей зубьев в поперечном сечении и продольном направлении. Исходя из подтвердившейся в процессе исследований гипотезы, что эти погрешности оказывают влияние на работу соединения только в начальный период — период приработки, при исследовании износостойкости зубьев рассматривали погрешность по окружному шагу, как наиболее характерную для изучения процесса приработки.

Известно, что важнейшим фактором, влияющим на износостойкость, является твердость поверхностного слоя материала. Исходя из этого, рассматривали твердость зубьев вала для ста-

лей двух групп: цементуемых (высокоуглеродистый поверхностный слой) и среднеуглеродистых. Из цементуемых приняли сталь 18ХГТ как наиболее распространенную в машиностроении. Другие марки цементуемых сталей не рассматривали, так как исследованиями износостойкости зубчатых колес [40] установлено, что содержание легирующих элементов в этих сталях не оказывает заметного влияния на износ. Из среднеуглеродистых сталей приняли сталь 40Х и сталь 45.

Испытания на износ проводили на стенде с замкнутым силовым контуром. Детали шлицевого соединения смазывали маслом АК-15, заливаемым в редуктор. Износ зубьев вала измеряли после приработки шлицевых пар на универсальном измерительном микроскопе УИМ-21 при установке ножки индикатора с ценой деления 0,002 мм последовательно на неизношенную и изношенную поверхности зубьев.

Влияние зазора по центрирующему диаметру на износостойкость шлицевых соединений. Описанные в п. 2.2. исследования показали, что увеличение зазора по центрирующему диаметру в определенном диапазоне (0—0,14 мм) повышает фактически действующие нагрузки на зубья зубчатых колес и, следовательно, на шлицевые пары. Увеличение зазора свыше 0,14 мм на нагруженность зубчатых колес и шлицевых соединений, а также на взаимные перемещения зубчатого колеса и вала не влияет, так как в этом случае центрирующие поверхности не принимают участия в работе.

Для экспериментальной проверки влияния зазора по центрирующему диаметру в указанном диапазоне на износостойкость шлицевых соединений испытывали соединения с зазорами $\rho=0,02$ и 0,14 мм. Боковой зазор в обоих случаях составлял 0,25 мм. Испытания проводили при $\sigma_{cp}=17,5$ МПа. Среднее давление на зубе определяли из условия равномерного распределения нагрузки между зубьями по формуле

$$\sigma_{cp} = \frac{2M_k}{d_{cp}zh} , \quad (4)$$

где M_k — крутящий момент, передаваемый шлицевым соединением; d_{cp} — средний диаметр соединения:

$$d_{cp} = (D + d)/2. \quad (5)$$

Здесь D — наружный диаметр вала; d — внутренний диаметр втулки; z — число зубьев; h — рабочая высота зубьев:

$$h = (D - d)/2 - 2f, \quad (6)$$

где f — номинальная высота фаски на зубьях вала и ступицы, мм; l — рабочая длина шлицевого соединения, мм.

Зависимость износа зубьев вала от времени работы для шлицевых соединений с различным зазором по центрирующему диаметру приведена на рис. 22. Из графика видно, что износ

зубьев вала (*HRC* 32) при зазоре $\rho=0,02$ мм на 25—30% меньше, чем при $\rho=0,14$ мм. За 75 ч работы соединения средний износ зубьев вала при первом значении зазора составил 101 мкм, а при втором — 128 мкм. Исследования показали, что уменьшение зазора по центрирующему диаметру не только увеличивает долговечность зубчатых колес, но и повышает износостойкость шлицевого соединения.

Влияние бокового зазора на износостойкость шлицевых соединений. Из-за боковых зазоров зубья вала и втулки в начале работы контактируют на весьма малой площади боковой поверхности, в результате чего давления резко возрастают. Износ боковых поверхностей зубьев вала, после которого наступает контакт по всей рабочей поверхности шлицевой пары, определяется из рис. 23. Соприкосновение боковых поверхностей зубья вала по всей их рабочей высоте произойдет, когда точка *A* зуба вала совместится с точкой *B* поверхности впадины втулки. Угол поворота вала до совмещения этих точек $\alpha = AB/r = CE/R$, где *r* — радиус внутренней цилиндрической поверхности шлицевого вала. Отсюда $CE = AB \cdot R/r$. Износ зубьев вала для обеспечения полного контакта $v = CD = CE - DE$ или, учитывая, что $DE = AB = \Delta/2$, получим $v = \Delta(R/r - 1)/2$, где Δ — боковой зазор в шлицевом соединении.

Для экспериментального шлицевого соединения, имеющего характерные для соединений тракторных трансмиссий размеры, при максимальных в производстве боковых зазорах $\Delta=0,5$ мм величина $v=0,047$ мм. Расчет показывает, что увеличение бокового зазора за счет приработки зубьев по высоте рабочей грани незначительно по сравнению с первоначальной величиной этого зазора (меньше 10%). Следовательно, этот фактор

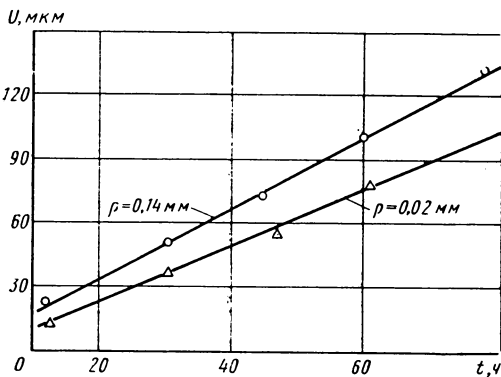


Рис. 22. Влияние зазора по центрирующему диаметру на износ зубьев шлицевого соединения

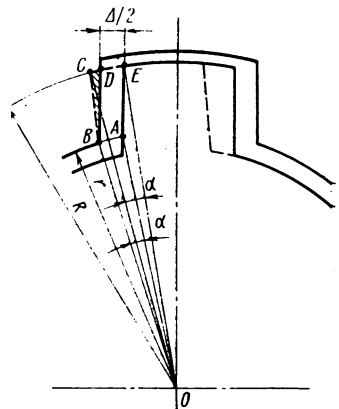


Рис. 23. Схема к определению величины v

существенно не влияет на выбор бокового зазора в шлицевом соединении.

При одностороннем нагружении шлицевого соединения происходит выборка бокового зазора в одну сторону, вследствие чего он не оказывает влияния на величину скольжения в шлицевом соединении и на нагруженность зубчатых колес и шлицевых пар. Поэтому можно полагать, что износ зубьев после приработки по высоте не зависит от величины бокового зазора в соединении.

Для проверки этого предположения испытали шлицевые соединения с двумя значениями боковых зазоров — 0,05 и 0,5 мм, характерных для закаленных шлицевых соединений трансмиссий машин, например тракторов. Зазор по центрирующему диаметру составил 0,05 мм. Испытания при $\sigma_{ср} = 17,5$ МПа в течение 100 ч подтвердили, что боковой зазор (после приработки) не оказывает влияния на износостойкость шлицевого соединения.

Влияние отклонений от параллельности боковых поверхностей зубьев вала относительно его оси на износостойкость шлицевых соединений. Как было показано в п. 2.2, отклонение от параллельности зубьев вала относительно его оси приводит к перекосу зубчатого колеса на валу и, как следствие, к смещению точек контакта зубьев в радиальном и осевом направлениях при вращении соединения. В связи с увеличением отклонения от параллельности зубьев увеличивается скольжение в шлицевом соединении (путь трения) и, следовательно, износ зубьев.

Были испытаны шлицевые соединения с двумя значениями отклонения от параллельности зубьев вала $\delta = 0,02$ и 0,26 мм на 100 мм длины при $\sigma_{ср} = 15$ МПа. Зависимости износа зубьев вала от времени работы приведены на рис. 24. Как видно из графика, увеличение отклонения от параллельности зубьев приводит к резкому повышению их износа. За 75 ч работы соединения средний износ зубьев вала с отклонением от параллельности 0,02 мм составил 104 мкм, а с отклонением 0,26 мм — 450 мкм, т. е. в 4,3 раза больше.

Выводы относительно влияния отклонения от параллельности зубьев вала на нагруженность зубчатых колес и износостойкость шлицевого соединения в равной мере относятся и к отклонению от параллельности боковых поверхностей впадин шлицевого отверстия зубчатого колеса.

Погрешность шага и приработка шлицевых соединений. Для экспериментального исследования приработки испытали шлицевое соединение, вал которого изготовлен с большими погрешностями по шагу зубьев. Наибольшая накопленная погрешность зубьев вала $\Delta t_{\Sigma \max} = 0,325$ мм, а впадин отверстия зубчатого колеса — 0,07 мм. Испытания проводили при $\sigma_{ср} = 10$ МПа.

На рис. 25 показано изменение наибольшей накопленной

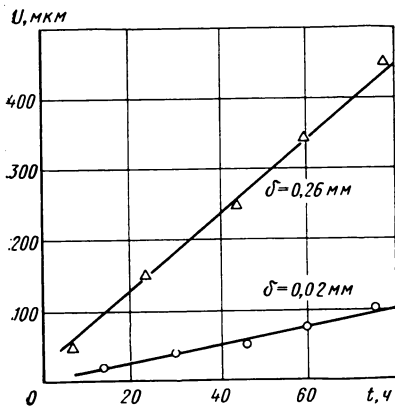
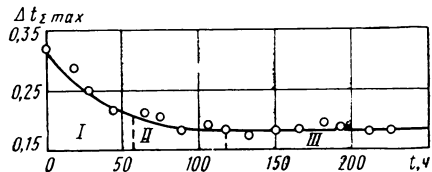


Рис. 24. Влияние отклонения от параллельности зубьев вала относительно его оси на износ зубьев

Рис. 25. График изменения наибольшей накопленной погрешности окружного шага зубьев вала по времени:

I—III—зоны



погрешности зубьев вала в процессе работы соединения, а на рис. 26 — последовательность приработки боковых поверхностей зубьев вала. Как видно из графиков, в начальный период работы шлицевого соединения наибольшая накопленная погрешность шага резко уменьшалась, и после 50—60 ч наступил полный контакт всех шлицевых пар по их рабочим поверхностям (зона I). В течение следующих 50—60 ч происходило дальнейшее медленное уменьшение погрешности шага за счет выравнивания контактных деформаций шлицевых пар (зона II), после чего погрешность шага не изменялась (зона III). Это значит, что после полной приработки все шлицевые пары начинают воспринимать одинаковые давления за один оборот соединения. Измерения, проведенные после 120 ч работы шлицевого соединения, показали, что угловые положения одноимен-

Номер зуба	Время, ч				
	0	15	30	45	60
1					
2					
3					
4					
5					
6					

Рис. 26. Приработка боковых поверхностей зубьев шлицевого соединения

ных зубьев вала и впадин отверстия втулки полностью совпадают.

Погрешность окружного шага зубьев у валов при массовом производстве в несколько раз меньше погрешности вала, принятого для исследования, поэтому период приработки реальных соединений, при прочих равных условиях работы, будет соответственно меньше. Концентрация нагрузки на рабочих поверхностях зубьев в связи с погрешностями формы поперечного сечения шлицевого соединения, наличием боковых зазоров и упругим закручиванием вала (при постоянном крутящем моменте) также будет устраняться в процессе приработки, т. е. в начальный период работы соединения.

Влияние расположения венца зубчатого колеса относительно шлицевой ступицы на износостойкость шлицевого соединения. Шлицевые соединения зубчатого колеса с валом можно разделить на три типа: с симметричным расположением венца зубчатого колеса относительно шлицевой ступицы (рис. 27, а), с расположением венца между серединой ступицы и торцом, нагруженным крутящим моментом (будем называть такую асимметрию положительной, рис. 27, б) и с расположением венца между серединой ступицы и торцом, не нагруженным крутящим моментом (асимметрия отрицательная, рис. 27, в).

Экспериментальные исследования шлицевых соединений указанных типов проводили [47] на стенде с замкнутым силовым контуром. Шлицевые валы прямоугольного профиля были изготовлены из стали 40Х и имели твердость зубьев $HRC\ 40 \dots 42$, размеры зубьев соответствовали указанным в п. 2.2. Сопрягаемая с валом шестерня ($z=17$, $m=5/3,75$ мм) имела длину ступицы $l=78$ мм, смещение зубчатого венца $e=19$ мм, твердость $HRC\ 56-63$.

Шлицевые соединения разных типов исследовали при крутящем моменте $M_k=410$ Н·м в одном и том же редукторе стенда; уровень нагрузки в контуре контролировали через каждые 8 ч. Во время проведения испытаний регистрировали следующие

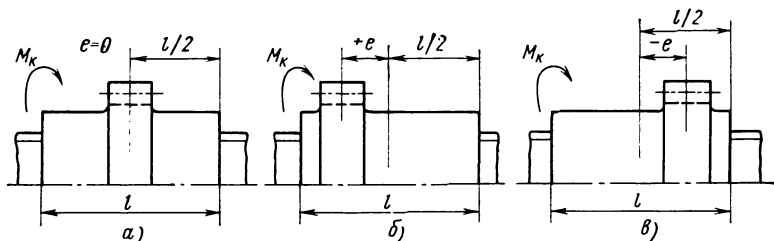


Рис. 27. Шлицевые соединения с различным расположением венца зубчатого колеса относительно шлицевой ступицы:

а — симметричное расположение; б — асимметрия положительная; в — асимметрия отрицательная

щие параметры: температуру масла в редукторе, частоту вращения электродвигателя, число циклов нагружения (оборотов соединения). После определенной наработки замеры износа боковой поверхности зубьев экспериментального вала в семи равноотстоящих друг от друга плоскостях по длине ступицы.

После проведения экспериментов с шестерней, имеющей положительную асимметрию, последнюю поворачивали на 180° , что создавало отрицательную асимметрию. Вместе с этим изменяли на обратное направление загрузки замкнутого контура стэнда и вращения электродвигателя для работы противоположных сторон зубьев. Такая методика позволила исключить влияние ряда случайных факторов на результаты исследования.

На рис. 28 представлены зависимости износа боковых поверхностей зубьев вала вдоль длины ступицы шестерни после 30 млн. циклов нагружения. Кривая 1 соответствует износу зубьев вала при его работе с шестерней, имеющей симметричное расположение венца; кривая 2 — то же с шестерней, имеющей смещение венца с отрицательной асимметрией и кривая 3 — то же с шестерней, асимметрия венца которой положительная. Как видно из графика, минимальный износ зубьев вала имеет место у шлицевого соединения с симметричным расположением зубчатого венца, причем неравномерность износа по длине очень мала. При работе соединения с шестерней, имеющей отрицательную асимметрию зубчатого венца, износ значительно возрастает (в 5 раз), имеет неравномерный по длине характер с максимальной величиной износа у торца ступицы, в сторону которого смещен зубчатый венец. Максимальный износ наблюдается в соединении с положительной асимметрией зубчатого венца, который в 8 раз превышает износ соединения с симметричной шестерней. Такое явление можно объяснить тем, что при положительном смещении венца шестерни возникает дополнительная концентрация нагрузки из-за упругого закручивания вала.

Исследования показали, что при асимметричном расположении венцов зубчатых колес относительно шлицевой ступицы износ боковых поверхностей зубьев соединения происходит в две фазы. Первая фаза заканчивается при достижении предельного угла перекоса, ограниченного радиальным зазором (вступлением в работу центрирующей поверхности), вторая характеризуется развитием износа при сохранении предельного угла перекоса первой фазы.

На рис. 29 показан график износа боковых поверхностей зубьев вала во второй фазе при расположении венца шестерни с положительной асимметрией, из которого видно, что угол перекоса в процессе износа сохраняется, так как линии наработки 10,9; 15,9; 20,9 и 26 млн. циклов практически параллельны.

Так как износ зубьев шлицевых соединений при асимметричном положении зубчатого венца относительно шлицевой ступи-

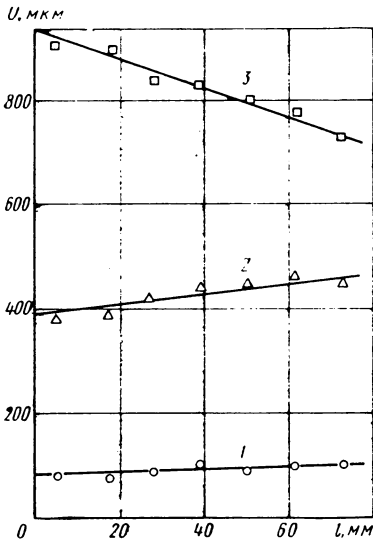


Рис. 28. Износ зубьев шлицевого соединения вдоль их длины при различных положениях венца зубчатого колеса относительно ступицы

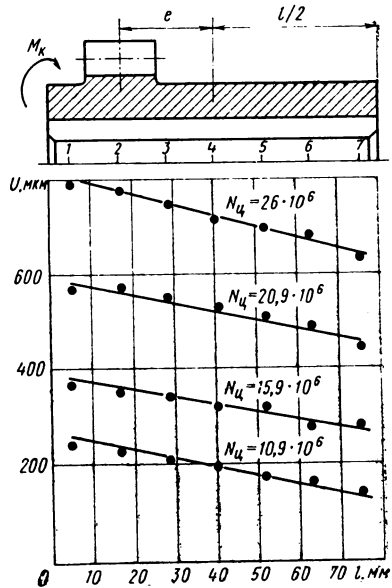


Рис. 29. Износ зубьев шлицевого соединения вдоль их длины при различном числе циклов нагружения

цы значительно больше, чем при симметричном, применение таких соединений желательно избегать. При необходимости проектировать зубчатые колеса с асимметричным расположением венцов предпочтительно выбирать отрицательную асимметрию.

Влияние твердости зубьев и марки стали на износостойкость шлицевых соединений. При исследовании [44] точность экспериментальных шлицевых соединений соответствовала техническим требованиям на шлицевые валы и зубчатые колеса тракторов. Отклонение от параллельности зубьев вала относительно его оси составляло 0,04—0,05 мм на 100 мм длины зуба, зазоры по центрирующему диаметру и боковые зазоры были соответственно равны 0,14—0,15 мм и 0,20—0,22 мм. Такие зазоры имеют место в закаленных шлицевых соединениях массового производства. Параметр шероховатости центрирующих поверхностей $Ra=1,25$ мкм для вала и 2,5 мкм для втулки, для боковых поверхностей вала $Ra=2,5$ мкм, а втулки $Rz=20$ мкм.

Для определения зависимости износа зубьев от их твердости испытывали на стенде при $\sigma_{ср}=9$ ПМа и $n=1300$ об/мин валы из стали 40X с твердостью зубьев HRC 20 ... 21, 29 ... 30, 40 ... 41 и 51 ... 52. Испытания показали, что износ зубьев после

приработки пропорционален числу циклов нагружения (за цикл нагружения принимали один оборот вала), причем с увеличением твердости скорость изнашивания снижается (рис. 30). Построенная по данным тех же испытаний зависимость износа зубьев вала от их твердости (рис. 31) имеет линейный характер. Точка пересечения полученной прямой с осью абсцисс определяет твердость, при которой нет износа зубьев. Выявленная зависимость износа зубьев от их твердости позволила сделать вывод о наличии некоторого критического давления $\sigma_{кр}$, как нижнего предела давлений, вызывающих практически ощутимый износ шлицевых соединений. Так как износ зубьев зависит от их твердости, то и значения $\sigma_{кр}$ для зубьев различной твердости должны быть различными. Это предположение было подтверждено испытаниями шлицевых соединений, валы которых имели различную твердость, при различных давлениях, характерных для реальных соединений. Как видно (рис. 32), зависимость износа зубьев от нагрузки в принятом диапазоне ее изменения имеет линейный характер, а точки пересечения полученных прямых с осью абсцисс определяют соответствующие значения критических давлений. Так, для вала с твердостью HRC 20 ... 22 $\sigma_{кр} = 3$ МПа; после работы в течение 156 ч с такой нагрузкой износ рабочих поверхностей зубьев вала практически отсутствовал.

Ранее [40] были выявлены критические давления для зубчатых колес. Таким образом, закономерность изнашивания как зубчатых колес, так и шлицевых соединений является общей. В ряде работ по исследованию изнашивания материалов [16, 19] авторы объясняют наличие критических точек на кривых давление — износ тем, что при достижении определенных критических давлений возникают качественные изменения процес-

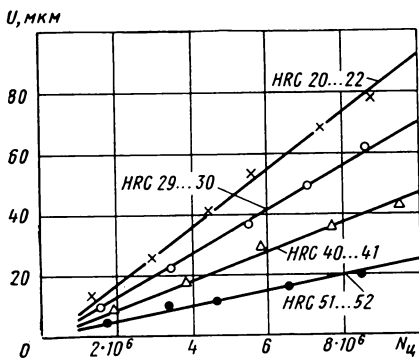


Рис. 30. Зависимость износа U зубьев вала различной твердости от числа N_n циклов нагружения

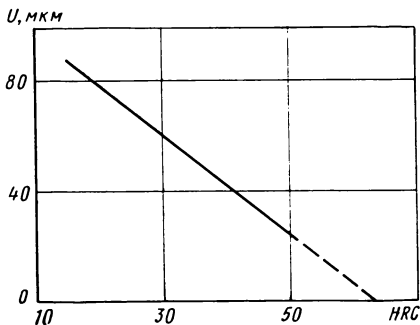


Рис. 31. Зависимость износа U зубьев вала за 100 ч работы ($N_n = 7,8 \cdot 10^6$) от их твердости

сов на поверхностях трения и переход от одних видов изнашивания к другим.

Для определения влияния марки среднеуглеродистых сталей на износостойкость зубьев дополнительно испытали шлицевые соединения из стали 45 с твердостью $HRC\ 29 \dots 30$. Испытания при $\sigma_{ср} = 9$ МПа и $n = 1300$ об/мин в течение 100 ч показали, что величина износа зубьев вала при прочих равных условиях практически одинакова с износом зубьев вала из стали 40X. Это показывает, что зубья, изготовленные из различных марок среднеуглеродистых сталей с одинаковой твердостью, обладают близкой износостойкостью. Преобладающее влияние на износостойкость шлицевых соединений оказывает их твердость.

Износостойкость цементуемых сталей в зависимости от давления изучали на шлицевых валах из стали 18ХГТ с твердостью $HRC\ 56$ и 63 . Полученные при этом зависимости износа зубьев от давления аналогичны приведенным на рис. 32. Установлено, что критическое давление для зубьев из цементуемых сталей с твердостью $HRC\ 56 \dots 63$ в 1,5 раза больше, чем для зубьев из среднеуглеродистых сталей с $HRC\ 50$. С учетом полученных данных построена зависимость среднего критического давления от твердости зубьев (рис. 33), имеющая характер прямой пропорциональности.

На основании выявленных закономерностей можно представить механизм изнашивания шлицевых соединений следующим образом. При достижении определенного давления, которое мы называем критическим, в отдельных единичных контактах рабочих поверхностей зубьев возникает схватывание металла вала и втулки. Явлению схватывания способствуют неблагоприят-

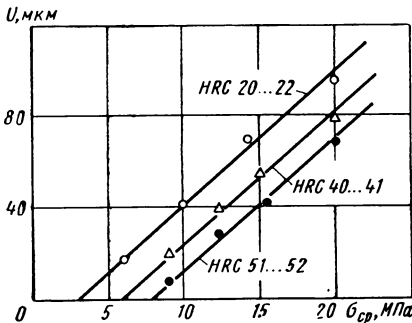


Рис. 32. Зависимость износа U зубьев вала различной твердости от величины $\sigma_{ср}$ после 50 ч работы шлицевого соединения

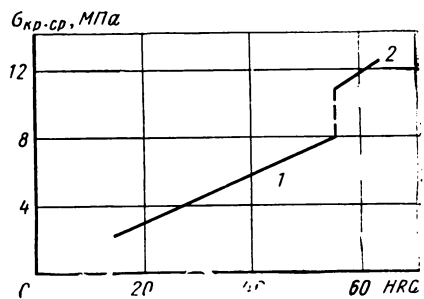


Рис. 33. Зависимость среднего критического давления от твердости зубьев HRC для прямобочных шлицевых соединений:

1 — среднеуглеродистые стали; 2 — цементуемые стали

ные условия смазки трущихся поверхностей зубьев, связанные с плохим доступом масла в зону трения. Вследствие наличия относительных перемещений контактирующих поверхностей зубьев происходит разрушение местных металлических связей с отделением частиц металла и возникновение новых связей. Продукты износа в виде частиц наклепанного и окисленного металла, находясь в зоне трения рабочих поверхностей, действуют как абразивный материал и способствуют усиленному износу шлицевых соединений.

Уменьшение пластичности трущихся поверхностей путем термической или химико-термической обработки благоприятно сказывается на их способности противостоять схватыванию. При цементации повышение стойкости против схватывания достигается не только за счет улучшения механических свойств, но и благодаря изменению химического состава (науглероживания) поверхностного слоя материала [16].

2.4. СРАВНИТЕЛЬНАЯ ОЦЕНКА ПРЯМОБОЧНЫХ И ЭВОЛЬВЕНТНЫХ ШЛИЦЕВЫХ СОЕДИНЕНИЙ

Основной причиной выхода из строя шлицевых соединений является износ их рабочих поверхностей, поэтому обоснованные рекомендации по рациональному применению соединений определенного профиля могут быть даны, прежде всего, на основе сравнительных исследований износостойкости прямобочных и эвольвентных шлицевых соединений. Кроме того, необходимо учитывать себестоимость обработки шлицевого профиля, а также критерии работоспособности шлицевых соединений — прочность и жесткость шлицевых валов и прочность зубьев.

Сравнение износостойкости прямобочных и эвольвентных шлицевых соединений. С целью сравнительной оценки износостойкости прямобочных и эвольвентных шлицевых соединений были проведены испытания на стенде с замкнутым силовым контуром [31]. Объектом исследования служили шлицевые соединения валов (сталь 45, *HRC* 20 ... 22) с зубчатыми колесами ($m=5$ мм; $z=16$; сталь 18ХГТ, *HRC* 60 ... 62), имеющими симметричное расположение зубчатого венца относительно шлицевой ступицы. Для получения сравнимых результатов испытывали соединения с близкими значениями наружных диаметров согласно стандартному ряду: прямобочные $8 \times 42 \times 48$ (средняя серия) и $10 \times 42 \times 52$ (тяжелая серия) и эвольвентное шлицевое соединение 50×2 ; 5×18 . Зазоры по центрирующему диаметру составляли 0,12—0,15 мм, боковые зазоры 0,16—0,23 мм. Отклонение от параллельности боковых поверхностей зубьев относительно оси детали находилось в пределах 0,2—0,3 мм на 100 мм длины. Все шлицевые соединения испытывали при одном и том же крутящем моменте $M_k=370$ Н·м, причем среднее

давление $\sigma_{ср}$ составляло соответственно 23,5; 10,6 и 11,2 МПа. Среднее давление в прямобочном соединении тяжелой серии $10 \times 42 \times 52$ и эвольвентном были близки по значению. Величины $\sigma_{ср}$ для обоих типов шлицевых соединений определялись по формуле (4), в которой для эвольвентного соединения

$$h = (d_a - D_a)/2 - a - K/2, \quad (7)$$

где d_a — диаметр окружности вершин зубьев вала; D_a — диаметр окружности вершин зубьев втулки; a — высота фаски у зубьев вала; K — высота фаски у зубьев втулки (все по СТ СЭВ 268—76).

Полученные зависимости износа U от времени работы t для рассматриваемых шлицевых соединений приведены на рис. 34. Износ зубьев эвольвентного шлицевого соединения примерно в 2 раза меньше, чем прямобочного тяжелой серии $10 \times 42 \times 52$. Поскольку оба эти соединения работали практически при равных давлениях, можно говорить о том, что износостойкость шлицевых соединений с эвольвентным профилем зубьев при прочих равных условиях в 2 раза выше, чем с прямобочным профилем.

Повышенную износостойкость зубьев с эвольвентным профилем по сравнению с прямобочными можно объяснить меньшей величиной скольжения рабочих поверхностей вследствие лучшего самоцентрирования втулки относительно вала.

Нагрузочная способность шлицевых соединений по износостойкости может быть оценена по площади боковых поверхностей зубьев, так как между этими параметрами существует прямо пропорциональная зависимость. С этой целью для прямобочных и эвольвентных шлицевых соединений в диапазоне наружных диаметров стандартного ряда были определены суммарные площади боковых поверхностей зубьев, отнесенные к единице их длины (рис. 35). Площади контакта зубьев у эвольвентных соединений и прямобочных тяжелой серии близки друг к другу, а у прямобочных легкой и средней серий значительно меньше. С учетом вышеприведенных зависимостей и

повышенной в 2 раза износостойкости эвольвентных шлицевых соединений по сравнению с прямобочными построен график, характеризующий относительную на-

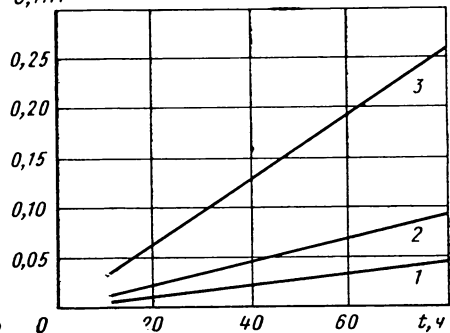


Рис. 34. Зависимость износа U зубьев вала от времени работы t соединения:

1 — эвольвентного; 2 — прямобочного $10 \times 42 \times 52$; 3 — прямобочного $8 \times 42 \times 48$

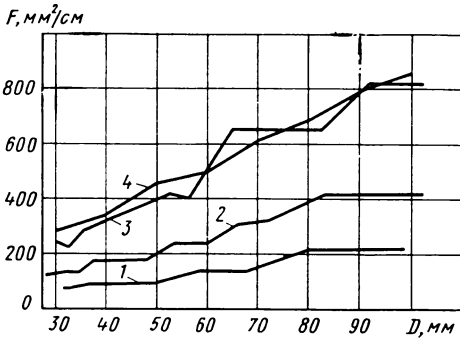


Рис. 35. Суммарные площади боковых поверхностей шлицевых соединений:
1, 2, 3 — прямобочные соответственно легкой, средней и тяжелой серий; 4 — эвольвентные

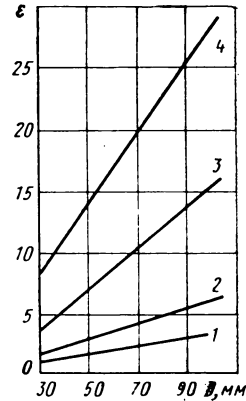


Рис. 36. Относительная нагрузочная способность по износостойкости стандартных шлицевых соединений:

1, 2, 3 — прямобочные соответственно легкой, средней и тяжелой серий; 4 — эвольвентные

грузочную способность ϵ шлицевых соединений обоих типов (рис. 36). График показывает, что нагрузочная способность по износостойкости стандартных шлицевых соединений с эвольвентным профилем выше, чем прямобочных тяжелой серии, примерно в 2,3 раза, средней серии в 4,5 раза и легкой в 8 раз (при одном и том же диаметре соединения).

Кроме того, как показали исследования [48], эвольвентные шлицевые соединения имеют более высокие значения критических давлений, при достижении которых начинается ощутимый износ зубьев (см. п. 3.1).

Сравнение себестоимости обработки зубьев прямобочных и эвольвентных шлицевых соединений проводили для шлицевого соединения в целом, т. е. для обработки зубьев на валах и шлицевых отверстий в ступицах [32]. Анализировали два варианта технологического процесса обработки зубьев на валах: однократное окончательное фрезерование червячными фрезами (первый вариант) и черновое фрезерование с последующим шлифованием (второй вариант). Метод обработки шлицевых отверстий — протягивание. Такие технологические процессы получили преимущественное распространение на заводах большой мощности отраслей машиностроения.

Технологическая себестоимость [52] $C_T = C_3 + C_{\text{и}} + C_{\text{э.эф}} + C_{\text{а.ст}}$, где C_3 — зарплата станочника; $C_{\text{и}}$ — стоимость эксплуатации режущего инструмента; $C_{\text{э.эф}}$ — расходы по эксплуатации станка; $C_{\text{а.ст}}$ — расходы, связанные с амортизацией станка. Расходы, связанные с эксплуатацией специальных приспособлений и

наладкой станка на определенную операцию, весьма незначительны, поэтому при сравнении вариантов обработки ими можно пренебречь.

Зарплата станочника $C_3 = T_{шт} Z_c$, где Z_c — тарифная (минутная) ставка рабочего, определяемая согласно разряду, коп.; $T_{шт}$ — штучное время на операцию, мин.

Стоимость эксплуатации режущего инструмента $C_{и} = \frac{100S_{п.и} + nS_{п.и}}{T_{р.и}(n+1)} T_{и}$, где $S_{и}$ — первоначальная стоимость инстру-

мента, руб.; n — число переточек до полного износа инструмента; $S_{п.и}$ — стоимость одной переточки, коп.; $T_{р.и}$ — расчетная фактическая стойкость инструмента между двумя переточками, мин; $T_{и}$ — длительность работы инструмента на протяжении одной операции, равная машинному времени T_m , мин.

Расходы, связанные с эксплуатацией станка, определяли как сумму стоимости электроэнергии и стоимости ремонта станка, отнесенных к машинному времени:

$C_{э.ст} = \left(\frac{k_{з.с} N_m C_{эл}}{60} + \frac{100C_{р.ц}}{60Ц_p} \right) T_m$, где $k_{з.с}$ — коэффициент загрузки

ки моторов станка, принятый при расчете равным 0,5; N_m — установленная мощность моторов станка, кВт; $C_{эл}$ — стоимость 1 кВт·ч электроэнергии, коп; $C_{р.ц}$ — стоимость ремонта станка на протяжении одного ремонтного цикла, руб.; $Ц_p$ — длительность ремонтного цикла, ч.

Расходы, связанные с амортизацией станка, определялись по формуле: $C_{а.ст} = \frac{100\rho_{а.с} S_c T_{шт}}{60\Phi_r}$, где $\rho_{а.с}$ — установленный про-

цент амортизации станочного оборудования; S_c — стоимость станка, руб.; Φ_r — годовой фонд времени работы станка, ч.

Расчет технологической себестоимости производили для стандартных прямобочных шлицевых соединений легкой, средней и тяжелой серий и эвольвентных шлицевых соединений в интервале диаметров 30—100 мм. Длину шлицевого участка вала приняли условно 100 мм, длину ступицы 50 мм. При расчете использовали современные нормативы режимов резания, прейскуранты цен и другие справочные материалы.

На рис. 37 приведены графики со значениями технологической себестоимости обработки зубьев деталей эвольвентных шлицевых соединений. Как видно из графиков, технологическая себестоимость при прочих равных условиях повышается с увеличением диаметра шлицевого соединения. Минимальные затраты на обработку зубьев соединений с $m=2,5$ мм при диаметре $D \leq 60$ мм и с $m=5$ мм при $D \geq 70$ мм.

Из прямобочных шлицевых соединений минимальную технологическую себестоимость имеют соединения легкой серии, а максимальную — тяжелой (рис. 38). Например, при первом

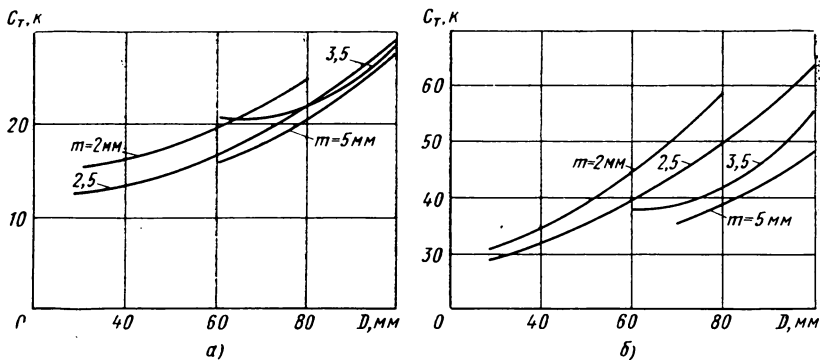


Рис. 37. Технологическая себестоимость обработки зубьев эвольвентных шлицевых соединений по первому (а) и второму (б) вариантам технологического процесса

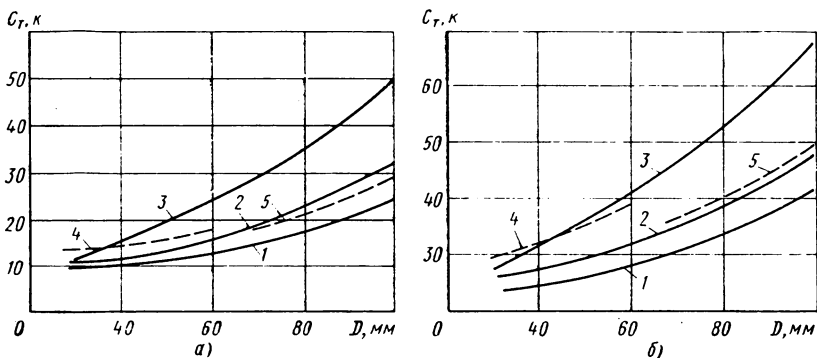


Рис. 38. Сравнение технологической себестоимости обработки зубьев прямоубочных (сплошные кривые) и эвольвентных (штриховые кривые) шлицевых соединений по первому (а) и второму (б) вариантам технологического процесса:

1 — легкая серия; 2 — средняя серия; 3 — тяжелая серия; 4 — $m=2,5$ мм; 5 — $m=5$ мм

варианте технологического процесса для соединений с $D=60$ мм технологическая себестоимость обработки зубьев средней и тяжелой серии больше, чем легкой, соответственно в 1,3 и 1,85 раза.

Для сравнения на рис. 38 приведена технологическая себестоимость обработки зубьев эвольвентных шлицевых соединений с $m=2,5$ мм и $m=5$ мм, принятых, в связи с наименьшими затратами на обработку, за оптимальные. Как видно из рисунка, затраты на обработку зубьев эвольвентных соединений с $m=2,5$ мм в интервале диаметров 30—60 мм близки к затратам на обработку зубьев прямоубочных соединений тяжелой се-

рии. Значение C_T для эвольвентных соединений с $m=5$ мм при $D=70 \dots 100$ мм и для прямобочных соединений средней серии практически одно и то же. Сравнение показывает, что при втором варианте технологического процесса (рис. 38, б) для $D=70$ мм затраты на шлицеобработку прямобочного соединения легкой серии на 18% ниже, чем эвольвентного соединения такого же диаметра с $m=5$ мм; в то же время для прямобочного соединения тяжелой серии эти затраты по сравнению с эвольвентным соединением на 35% больше.

Сравнение прочности и жесткости прямобочных и эвольвентных шлицевых соединений. В соответствии с основными видами разрушения шлицевых соединений их прочность может быть оценена двумя факторами: прочностью шлицевого вала при кручении и изгибе и прочностью зубьев вала и втулки.

Максимальные напряжения при кручении $\tau_{k \max}$ и изгибе $\sigma_{и \max}$ определяются зависимостями:

$$\tau_{k \max} = \tau_k k_\tau; \quad (8)$$

$$\sigma_{и \max} = \sigma_{и} k_\sigma, \quad (9)$$

где τ_k и $\sigma_{и}$ — номинальные напряжения соответственно кручения и изгиба; k_τ и k_σ — эффективные коэффициенты концентрации напряжений соответственно при кручении и изгибе. Номинальные напряжения кручения и изгиба для шлицевых валов с прямобочным и эвольвентным профилем практически одинаковы, поскольку моменты сопротивления их сечений при одном и том же диаметре вала близки по значению [4]. Поэтому сравнительная оценка прочности шлицевых валов может быть выполнена по коэффициентам концентрации напряжений.

Задача определения теоретических коэффициентов концентрации напряжений при кручении α_τ для шлицевых валов с зубьями прямобочного и эвольвентного профиля решалась в работах [25, 24] методами математической теории упругости с использованием ЭВМ. Анализ результатов расчетов показал, что коэффициент концентрации напряжений α_τ для шлицевых валов прямобочного профиля возрастает с уменьшением отношений радиуса галтели у основания зуба к диаметру окружности впадин и высоте зуба, а также с увеличением отношения толщины зуба к диаметру окружности впадин. Для валов прямобочных шлицевых соединений стандартного ряда численные значения коэффициента $\alpha_\tau = 1,91 \dots 2,6$.

Для шлицевых валов эвольвентного профиля коэффициент концентрации напряжений α_τ возрастает с увеличением числа зубьев и смещения исходного контура и составляет для эвольвентных шлицевых соединений стандартного ряда 1,54—2,01. Полученные данные были подтверждены экспериментальными исследованиями методом электротензометрирования с использованием цепочек малогазных фольговых датчиков.

Ковальковым А. Т. [14] при решении подобной задачи методом комформных отображений получены близкие к вышеприведенным значения теоретических коэффициентов концентрации напряжений при кручении шлицевых валов стандартного ряда: $\alpha_\tau = 1,93 \dots 2,42$ для прямобочного профиля и $\alpha_\tau = 1,56 \dots 1,79$ для эвольвентного профиля.

Значения эффективного коэффициента концентрации напряжений кручения, по данным [4], составляют: для валов с зубьями прямобочного профиля $k_\tau = 2,1 \dots 2,8$; для валов с эвольвентными зубьями $k_\tau = 1,4 \dots 1,6$, т. е. в 1,5—1,75 раза меньше, что определяет соответствующее увеличение прочности эвольвентных шлицевых валов при кручении.

Значения эффективного коэффициента концентрации напряжений изгиба для эвольвентных и прямобочных шлицевых валов находятся в одних и тех же пределах $k_\tau = 1,35 \dots 1,75$ [4]. Поэтому можно говорить о практически одинаковой прочности рассматриваемых шлицевых валов при изгибе.

Прочность зубьев шлицевых соединений определяется максимальными напряжениями изгиба в опасном сечении у основания зуба, которые подсчитывают в соответствии с зависимостью (9). Для зубьев прямобочного профиля номинальные напряжения изгиба

$$\sigma_{\text{н}} = \frac{M_{\text{к}}}{d_{\text{ср}} l} \frac{6h}{zb^2}, \quad (10)$$

При выводе расчетной формулы для номинальных напряжений изгиба в опасном сечении эвольвентных зубьев исходят из профиля исходной рейки [32]. После соответствующих преобразований, пренебрегая малыми величинами, получим

$$\sigma_{\text{н}} = \frac{M_{\text{к}}}{d_{\text{ср}} l} \frac{1,1}{mz}, \quad (11)$$

По формулам (10) и (11) определены в относительных единицах, при равных значениях $M_{\text{к}}$, $d_{\text{ср}}$ и l , напряжения изгиба в зубьях эвольвентных и прямобочных соединений стандартного ряда. Расчет показал, что номинальные напряжения изгиба в зубьях эвольвентных шлицевых соединений ниже, чем в прямобочных тяжелой серии, до 2,4 раз, средней — до 1,75 раза и близки по значению к прямобочным легкой серии.

Коэффициенты концентрации напряжений в зубьях прямобочных и эвольвентных шлицевых соединений определяли в работе [22] численным решением плоской задачи теории упругости вариационно-разностным методом. Зуб рассматривали как пластину на упругой полуплоскости, нагруженную вдоль глубины захода равномерным давлением. Результаты теоретического исследования были проверены экспериментально поляризационно-оптическим методом. Установлено, что наибольшая концентрация напряжений имеет место в зубьях прямобочного

профиля, причем она в 2,5—3 раза выше, чем в зубьях эвольвентного профиля.

Таким образом, прочность по максимальным напряжениям изгиба эвольвентных зубьев примерно в 2,5—7,2 раза выше, чем прямобочных.

Жесткость шлицевых валов при изгибе и кручении, при прочих равных условиях, определяется моментами инерции сечения, значения которых для прямобочного и эвольвентного профиля примерно одинаковы [4]. Поэтому можно полагать, что жесткость прямобочных и эвольвентных шлицевых валов практически одинакова.

Сравнительная оценка прямобочных и эвольвентных шлицевых соединений показала, что по основным критериям работоспособности (износостойкость, прочность) эвольвентные соединения имеют большие преимущества, а себестоимость обработки зубьев этих соединений примерно одинаковая. Поэтому применение эвольвентных шлицевых соединений крайне целесообразно в тех случаях, где необходима высокая нагрузочная способность шлицевого соединения. В узлах, где соединения с любым профилем зубьев имеют запас по нагрузочной способности, определяющим фактором при выборе типа шлицевого соединения является себестоимость обработки зубьев. Здесь преимущество имеют прямобочные соединения легкой серии.

2.3. ОСНОВНЫЕ ПУТИ ПОВЫШЕНИЯ ДОЛГОВЕЧНОСТИ ШЛИЦЕВЫХ СОЕДИНЕНИИ

Опыт заводов, анализ данных эксплуатации и проведенные исследования определяют основные пути повышения долговечности шлицевых соединений, а именно: оптимизация технических требований к точности изготовления и геометрии шлицевых соединений, применение рациональных методов механического упрочнения, термической и химико-термической обработки, уменьшение сил трения на контактирующих поверхностях и разработка достоверных методов расчета шлицевых соединений.

Для повышения износостойкости шлицевых соединений и долговечности сопрягаемых с валом зубчатых колес целесообразно назначение посадок по центрирующему диаметру шлицевого соединения с минимальными зазорами. В настоящее время в машиностроении освоены технологические процессы обработки шлицевых валов и втулок, обеспечивающие возможность применения таких посадок, как при центрировании по внутреннему, так и по наружному диаметру (гл. 4). При уменьшении зазора по центрирующему диаметру ограничивается перекос зубчатого колеса на валу, который может возникнуть за счет отклонения от параллельности зубьев вала или втулки относительно оси детали.

Как показали исследования, боковой зазор в шлицевом соединении при постоянном одностороннем нагружении практически не оказывает влияния на долговечность соединения. Однако такой режим не характерен для большинства машин при работе в условиях эксплуатации. При этом следует учитывать, что боковые зазоры в шлицевом соединении существенно влияют на общий угловой зазор в кинематической цепи механизма. Так, в коробке перемены передач автомобиля ЗИЛ-130 на долю шлицевых соединений приходится около 55—70% суммарного углового зазора [14]. При определенном превышении этого зазора резко увеличиваются вибрации, шум, повышается нагруженность деталей, что в некоторых случаях может привести к аварийным ситуациям. Поэтому эти факторы следует считать ограничивающими применение больших боковых зазоров.

Уменьшение отклонения от параллельности зубьев вала относительно его оси является важнейшим фактором повышения долговечности зубчатых колес и износостойкости шлицевых соединений. При производстве шлицевых валов этого можно достигнуть путем введения в технологический процесс операции шлифования зубьев после термической обработки. Отечественные шлицешлифовальные станки обеспечивают обработку зубьев с отклонениями от параллельности не более 9 мкм на 300 мм длины.

Существует мнение, что шлифование зубьев вала вследствие большой трудоемкости не может быть рекомендовано. В табл. 8

Таблица 8

Время обработки шлицевых валов, мин

Деталь	Черновое фрезерование	Чистовое фрезерование	Шлифование
Вторичный вал	18,6	—	18
Первичный вал	6	—	6,8
Промежуточный вал (8 зубьев)	15	19	—
Промежуточный вал (10 зубьев)	7,8	7,5	—
Ведущая шестерня бортовой передачи	7	7	—

указано время обработки шлицевых валов трактора Т-38, по данным Липецкого тракторного завода. Как видно из таблицы, введение шлифования зубьев вместо чистового фрезерования не повышает общей трудоемкости обработки детали.

Необходимо введение обязательного контроля отклонения от параллельности зубьев вала к его оси. Существующий метод производственного контроля шлицевых валов комплексным калибром (шлицевым кольцом) не обеспечивает контроля пре-

дельной величины отклонения от параллельности зубьев в связи с зазорами по боковым и центрирующим поверхностям зубьев. Введение контроля отклонений от параллельности зубьев не вызовет увеличения трудоемкости в производстве шлицевых валов. Отклонение от параллельности зубьев вала является погрешностью систематической постоянной по величине для данной наладки станка. Следовательно, исключается необходимость в 100%-ном контроле — достаточен периодический контроль.

При наличии перекоса соединяемых валов потенциальная нагрузочная способность шлицевого соединения резко уменьшается. При перекосе характер контакта изменяется от контакта по всей поверхности к контакту только двух зубьев. Если величина деформации ведущего зуба превышает величину зазоров у других зубьев, то будут соприкасаться и эти зубья, однако они будут воспринимать соответственно меньшие нагрузки, чем ведущие зубья. Кроме того, при перекосе имеются относительные перемещения контактирующих поверхностей, величина и скорость которых повышаются с увеличением угла перекоса соединяемых деталей.

В работе [56] сделана оценка нагрузочной способности восьмизубцового эвольвентного шлицевого соединения, изготовленного из стали с твердостью $HV\ 2250\ \text{Н/мм}^2$. Расчет показал, что при угле перекоса $0,05^\circ$ соединение может нести нагрузку, равную $\frac{1}{3}$ от нагрузки в соединении без перекоса. При угле перекоса $0,1^\circ$ эта нагрузка составляет уже $\frac{1}{8}$ часть от полной, при $0,2^\circ$ — $\frac{1}{25}$, при $0,5^\circ$ — $\frac{1}{77}$. Подсчет нагрузок для шлицевых соединений с различной длиной втулки показал, что за исключением случая нулевого перекоса допустимые нагрузки в общем больше для соединений с меньшей длиной, что становится более очевидным по мере увеличения угла перекоса. Отсюда следует, что длину шлицевого соединения, работающего в условиях перекоса, следует принимать как можно более короткой, насколько это позволяют другие условия. Для уменьшения длины соединения выгоднее применять более крупные модули шлицевого соединения.

Приведенные данные определяют настоятельную необходимость уменьшения перекосов в шлицевых соединениях для повышения их надежности и долговечности.

Нагрузочная способность шлицевых соединений, работающих на кручение, во многом определяется распределением нагрузки по длине зубьев. Последнее, как показали исследования соединений с треугольным профилем зубьев [6], зависит от геометрии и конструкции шлицевого соединения. Установлено, что более равномерную продольную загрузку зубьев имеют треугольные шлицевые соединения с углом профиля 90° (примерно в 1,4 раза лучшую, чем для соединений с углом профиля 60°), с минимальной из условия прочности толщиной втулки и соот-

ветствующим изменением ее крутильной жесткости по длине соединения.

Весьма эффективным конструкторским мероприятием по повышению износостойкости шлицевых соединений является снижение или полное устранение скольжения рабочих поверхностей зубьев в процессе работы соединения. Это достигается, например, за счет применения дополнительных цилиндрических или конических центрирующих поверхностей, воспринимающих радиальную нагрузку и изгибающий момент [32]. На рис. 39 показано шлицевое соединение вала и зубчатого колеса, вал *1* которого имеет коническую и цилиндрическую центрирующие поверхности, а зубчатое колесо *2* — две конические центрирующие поверхности. Натяг по коническим поверхностям осуществляется посредством конической втулки *3* и гайки *4*.

На рис. 40 показано коническое шлицевое соединение, вал *1* которого имеет зубья с цилиндрической поверхностью выступов и конической поверхностью впадин, а втулка *2* — шлицевое отверстие с конической внутренней и цилиндрической наружной поверхностями. Центрирование шлицевого вала со шлицевой втулкой осуществляется по коническим поверхностям, имеющим одинаковую конусность, что обеспечивает плотное, беззазорное сопряжение, препятствующее относительному перемещению втулки относительно вала в процессе работы соединения.

Шлицевое соединение, показанное на рис. 41 [А. с. 558115 (СССР)], состоит из вала *1* и выполненных в виде отдельных элементов зубьев *2*, входящих во впадины шлицевой втулки *3*. Вал имеет продольные лыски, а основания зубьев, соприкасающиеся с этими лысками, выполнены наклонными. При передаче крутящего момента зубья за счет клинового взаимодействия с лысками вала перемещаются в радиальном направлении от центра вала и заклинивают втулку относительно вала. При этом происходит плотное, беззазорное сопряжение втулки относительно вала, в результате чего повышается срок службы соединения.

Авторы работы [5] видят резерв повышения нагрузочной способности прямобочных шлицевых соединений в увеличении

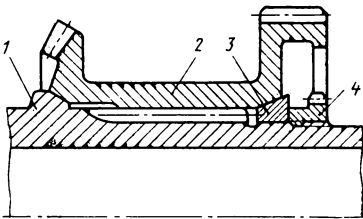


Рис. 39. Шлицевое соединение с дополнительными центрирующими поверхностями

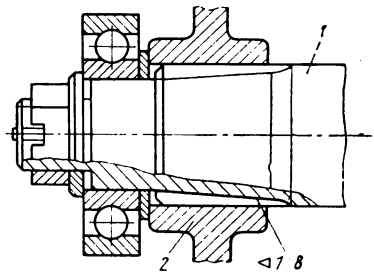


Рис. 40. Шлицевое соединение с конической центрирующей поверхностью

количества зубьев (впадин) при одновременном уменьшении их толщины (ширины). Это предложение основывается на том, что возникающие в зубьях прямоочных шлицевых соединений стандартного ряда напряжения смятия значительно превышают напряжения изгиба и среза. Предельное уменьшение толщины зубьев с одновременным увеличением их количества определяют из условия равнопрочности шлицевого соединения при расчете его по напряжениям смятия, изгиба и среза. Наибольшее повышение нагрузочной способности при этом достигается для шлицевых соединений легкой и средней серий.

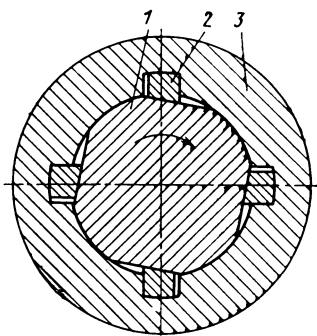


Рис. 41. Шлицевое соединение

Проведенные исследования и опыт эксплуатации шлицевых соединений в трансмиссиях машин показывают, что долговечность шлицевых соединений значительно повышается за счет увеличения твердости деталей. Так, в трансмиссиях тракторов ранее применяли шлицевые соединения с твердостью рабочих поверхностей $HRC\ 20 \dots 30$, износ которых за 200 ч работы достигал 2,0 мм [40]. Повышенный износ соединений малой твердости вызывал не только необходимость частой замены шлицевых валов, но и приводил к преждевременному выходу из строя зубчатых колес. Это объясняется тем, что при несимметричном расположении венца зубчатого колеса относительно шлицевой ступицы давления на боковой поверхности зубьев неодинаковы по длине вала. Неравномерность нагружения зубьев шлицевого соединения вызывает неравномерный их износ и, как следствие, отклонение от параллельности и перекося осей зубчатых колес. В результате этого теряется правильность взаимного прилегания профилей зубьев зубчатых колес и резко повышается нагрузка на узких участках зубьев по их длине. Концентрация нагрузки приводит к поломке или ускоренному выкрашиванию зубьев зубчатых колес.

Внедрение в тракторостроении закалки шлицевых деталей до высокой твердости ($HRC\ 50$) позволило в значительной мере повысить долговечность деталей трансмиссий. По данным полевых испытаний трактора ДТ-54, повышение твердости зубьев шлицевых соединений с $HRC\ 20 \dots 30$ до $HRC\ 50$ привело к увеличению их износостойкости в 3,5—5,5 раза.

Опыт тракторостроения по применению закаленных шлицевых соединений был перенесен в ряд других отраслей машиностроения. Так, А. М. Райзман на основе заводского опыта приходит к выводу, что применение закаленных шлицевых соединений с увеличенными зазорами более целесообразно, чем при-

менение термически улучшенных соединений с меньшими зазорами. По заводским данным, срок службы термически улучшенной шлицевой пары угольного комбайна составлял 5—8 мес., в то время как закаленной 16—20 мес.

Авторы работы [34] также пришли к выводу о необходимости повышения твердости зубьев для увеличения долговечности шлицевых соединений металлорежущих станков. Обследование шлицевых соединений станков в эксплуатации показало, что скорость изнашивания соединений с незакаленными зубьями выше, чем с закаленными, в 5 раз и более. На основании этого авторы рекомендуют проводить закалку шлицевых валов, работающих при высоких напряжениях, валов с перемещаемыми под нагрузкой шестернями и валов с постоянно работающими быстроходными зубчатыми колесами.

Как показали исследования [43], резервом повышения долговечности шлицевых соединений в трансмиссиях машин является применение для изготовления валов цементуемых сталей с термообработкой до твердости *HRC* 58 ... 63.

Прогрессивной является технология изготовления шлицевых валов с поверхностной закалкой при нагреве токами высокой частоты (ТВЧ). При закалке с нагревом ТВЧ образуется структура мартенсита, обеспечивающая большую износостойкость, чем сорбитовая структура, получаемая при других методах термической обработки валов. Закалка поверхности зубьев на высокую твердость при наличии вязкой сердцевины повышает прочность детали, значительно снижает коробление. Оборудование для закалки с нагревом ТВЧ полностью автоматизируется. По данным ХТЗ, стоимость термической обработки шлицевых валов с нагревом ТВЧ на 25% меньше, чем при закалке в соляных ваннах.

Повышение износостойкости шлицевых соединений может быть достигнуто за счет применения других методов химико-термической обработки. Так, С. А. Румянцев описывает опыт повышения долговечности подвижного шлицевого соединения в приводе, несущем значительные знакопеременные нагрузки. Путем введения азотирования и цианирования поверхности зубьев вала удалось в 2,5—3 раза увеличить срок службы соединения. Минимальное коробление детали получено при цианировании на глубину 0,2—0,3 мм, твердость цианированного слоя *HRC* 50.

Повышение долговечности шлицевого соединения карданной передачи тепловоза, основным видом повреждения которого является схватывание, было достигнуто путем сульфоцианирования шлицевого соединения втулки [1]. Наряду с высокими противозадирными свойствами сульфоцианирование уменьшает износ трущихся поверхностей, ускоряет приработку шлицевых пар и снижает шероховатость поверхности трения за счет по-

лирующего действия сульфоцианированного слоя. Сравнительные испытания показали, что в соединениях с втулками без покрытия после наработки 3800—4200 циклов наблюдалось схватывание (с задиром), имелся также значительный износ боковых поверхностей зубьев. Соединения с сульфоцианированными втулками работали 63 000 циклов без схватывания и практически без износа.

Эффективным методом повышения износостойкости шлицевых соединений является также упрочнение рабочих поверхностей зубьев путем пластического деформирования. В работе [11] описывается упрочнение зубьев шлицевых втулок и валов специальными инструментами — дорном и червячным валком. Обработка ведется с припуском 0,05—0,15 мм, глубина упрочненного слоя достигает 1,7 мм, степень наклепа до 15%. Сравнительными испытаниями установлено, что скорость изнашивания упрочненных пластическим деформированием шлицевых деталей на 30—50% меньше, чем без упрочнения.

Усталостная прочность шлицевых валов значительно повышается поверхностным упрочнением зубьев и переходных участков шлицевого профиля путем обдувки дробью или обкатыванием роликами [2].

Наличие смазки в шлицевом соединении обеспечивает его большую износостойкость вследствие того, что полностью или частично исключается непосредственный контакт боковых поверхностей. Вследствие гидродинамического эффекта смазки при относительных перемещениях увеличиваются размеры истинных единичных контактов, что снижает давления в них. Наличие в контакте масляного слоя исключает контактную коррозию и схватывание поверхностей вала и втулки.

В работе [50] исследовали факторы, влияющие на толщину масляной пленки в шлицевом соединении. Решением контактно-динамической задачи получена формула для определения минимальной толщины масляного слоя в зависимости от вязкости масла, скорости относительного перемещения поверхностей, радиуса единичного контакта и твердости поверхности. Было выявлено, что шлицевые соединения изнашиваются более интенсивно при развитии на их боковых поверхностях контактной коррозии. С целью исключения контактной коррозии рекомендуется обеспечивать теоретическую толщину масляного слоя $\delta_{\text{min}} \geq 0,8 \cdot 10^{-4}$ см подбором вязкости масла и изменением скорости относительного перемещения. Повышение вязкости масла оказывает положительное влияние на износостойкость шлицевых соединений. Например, изменение ее с $v_{50^\circ} = 13$ сСт до $v_{50^\circ} = 75$ сСт полностью устраняло износ зубьев в соединениях, где ранее наблюдались износы до 10 мкм за 10^6 циклов нагружения. Увеличение частоты вращения шлицевых соединений, работающих при хороших условиях смазки, под которыми понимается гарантированный приток масла или обильное попадание смазки

на торцы зубьев при длине шлицевого соединения не более одного диаметра, при прочих равных условиях приводит к увеличению толщины масляного слоя.

Уменьшение сил трения особенно важно в шлицевых соединениях карданных валов, работающих в условиях осевых перемещений при одновременной передаче значительных крутящих моментов. Наличие больших сил трения в таких соединениях приводит к быстрому износу зубьев, в результате чего увеличивается неуравновешенность карданного вала и, как следствие, повышается нагруженность деталей карданной передачи и узлов, связанных с ней (коробки передач, двигателя, подвески). Кроме того, узлы, соединенные карданной передачей, нагружаются значительными осевыми нагрузками.

Выгонный А. Г. оценил смазки и масла с точки зрения уменьшения сил трения в шлицевом соединении карданного вала автомобиля. Экспериментальными исследованиями установлено, что наибольшее уменьшение коэффициента трения скольжения в шлицевом соединении обеспечивается при использовании графитной смазки, масла для гипoidных передач и трансмиссионного автотракторного масла. По сравнению с широко используемой пластичной смазкой солидол УС-3 применение указанных смазок и масел уменьшило силы трения в шлицевом соединении более чем на 75%.

Эффективным средством повышения долговечности высоконагруженных подвижных под нагрузкой шлицевых соединений, на контактирующих поверхностях которых развиваются большие давления и высокие температуры, является применение специальных тугоплавких пластичных смазок с присадкой дисульфида молибдена [57]. Как показали испытания, шлицевые соединения с молибденовой смазкой могут выдержать более высокие нагрузки без задиrow и заеданий, чем с обычной пластичной смазкой.

Из зарубежной практики заслуживает внимания применение нейлоновых покрытий для увеличения износостойкости рабочих поверхностей зубьев карданных валов автомобилей [60]. Нейлон отличается хорошими антифрикционными свойствами и высокой износостойкостью, в том числе при наличии абразивных частиц в зоне трения. Он химически стоек к воздействию масел и может применяться в сочетании с такими наполнителями, снижающими коэффициент трения, как тефлон, дисульфид молибдена и графит. Из-за снижения коэффициента трения уменьшается нагрев шлицевого соединения, в результате чего предотвращается быстрое ухудшение смазочных свойств масла. Нейлоновое покрытие хорошо смазывается различными сортами масел. При применении нейлонового покрытия в шлицевом соединении улучшается демпфирование вибраций, повышается сопротивление усталости зубьев, так как нагрузка распределяется по рабочей поверхности более равномерно вследствие

повышенной по сравнению со стальными поверхностями податливостью материала. Шлицевое соединение с нейлоновым покрытием практически не претерпевает конструктивных изменений, за исключением некоторого уменьшения толщины и наружного диаметра зубьев карданного вала.

Применение нейлонового покрытия позволило уменьшить коэффициент трения с 0,3 до 0,06 и увеличить долговечность шлицевого соединения карданного вала (пробег тяжелого грузового автомобиля увеличился с 32 до 240—370 тыс. км).

Есть все основания полагать, что засорение масла абразивными частицами повышает износ контактирующих поверхностей шлицевых соединений. Поэтому вопрос герметизации трансмиссий имеет существенное значение в общей проблеме увеличения износостойкости шлицевых соединений.

Важная роль в обеспечении высокой надежности и долговечности шлицевых соединений на стадии проектирования отводится разработке достоверных методов их расчета с учетом действительного механизма работы шлицевых соединений.

РАСЧЕТ НАГРУЗОЧНОЙ СПОСОБНОСТИ ШЛИЦЕВЫХ СОЕДИНЕНИЙ

3.1. РАСЧЕТ ШЛИЦЕВЫХ СОЕДИНЕНИЙ ТРАКТОРНЫХ ТРАНСМИССИЙ НА ИЗНОСОСТОЙКОСТЬ ПО МЕТОДИКЕ НАТИ

Основной причиной выхода из строя шлицевых соединений в трансмиссиях машин, в частности тракторов, является износ зубьев. Поэтому нагрузочную способность шлицевых соединений определяли расчетом на износостойкость с использованием большого экспериментального материала, накопленного в НАТИ, и с учетом опыта эксплуатации шлицевых соединений в трансмиссиях тракторов. Рассматривали наиболее распространенное шлицевое соединение зубчатого колеса с валом (вал — шестерня) и соединение, нагруженное только крутящим моментом (вал — втулка).

Разработка метода расчета шлицевых соединений на износостойкость [43, 44] сводилась к определению действительных максимальных давлений, возникающих на зубьях в связи с неравномерностью их нагружения в процессе работы, и давлений, допускаемых из условия износостойкости в зависимости от материала и твердости деталей шлицевых соединений.

В шлицевом соединении может возникнуть концентрация нагрузки:

- а) между зубьями в связи с погрешностями изготовления;
- б) по высоте зубьев в связи с наличием боковых зазоров;
- в) между зубьями в связи с наличием радиальной силы (в соединении зубчатого колеса с валом);
- г) по длине зубьев из-за несимметричного расположения зубчатого венца относительно шлицевой ступицы (в соединении зубчатого колеса с валом) и неодинакового упругого закручивания вала и ступицы.

Концентрация нагрузки *a* и *б*, как было показано в п. 2.3, в процессе приработки в начальный период времени практически уменьшается до нуля и ее можно не учитывать.

Концентрацию нагрузки *в* и *г* можно учесть общим коэффициентом неравномерности распределения нагрузки

$$K = K_{\text{окр}} K_{\text{прод}}, \quad (12)$$

где $K_{\text{окр}}$ — коэффициент окружной неравномерности распределения нагрузки между зубьями из-за действия радиальной силы; $K_{\text{прод}}$ — коэффициент продольной неравномерности распределения нагрузки по длине зубьев в соединении зубчатого колеса с валом при несимметричном расположении зубчатого венца относительно шлицевой ступицы.

Определение коэффициента окружной неравномерности распределения нагрузки между зубьями. В шлицевом соединении, нагруженном только крутящим моментом, нагрузка после обработки распределяется между зубьями равномерно (рис. 42, а). В соединении зубчатого колеса с валом даже при идеальной точности нагрузка между зубьями распределяется неравномерно, что объясняется перераспределением нагрузок из-за действия радиальной силы Q (рис. 42, б). Наиболее нагружен зуб, находящийся вблизи действия силы, создающей крутящий момент; он расположен под углом 90° к линии ее действия. Противоположный зуб несет минимальную нагрузку.

Как видно из рис. 42, коэффициент $K_{\text{окр}}$ может быть определен как отношение максимальной нагрузки на зубе к средней, т. е. при действии только крутящего момента:

$$K_{\text{окр}} = \frac{P_{\text{max}}}{P_{\text{cp}}}. \quad (13)$$

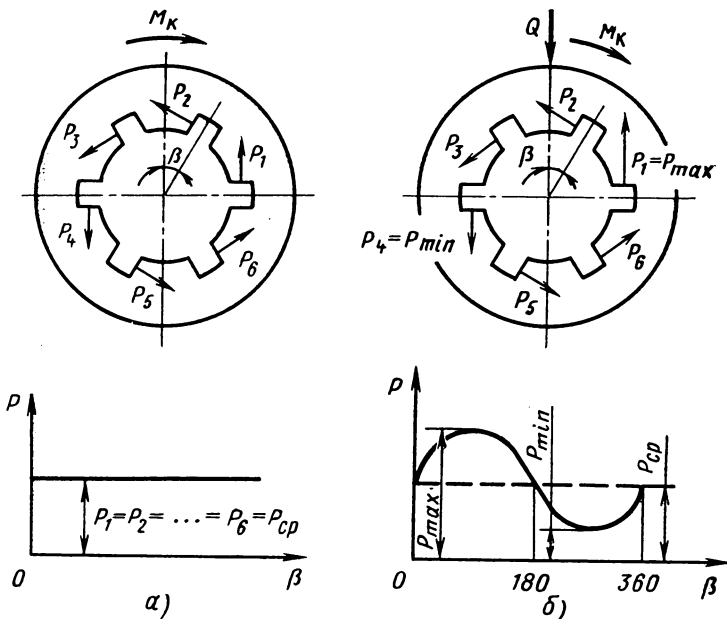


Рис. 42. Распределение нагрузки между зубьями в шлицевых соединениях типа вал—втулка (а) и вал—шестерня (б)

В шлицевом соединении, нагруженном только крутящим моментом, $K_{окр} = 1$.

Вопрос определения максимальной нагрузки на зубе шлицевого соединения зубчатого колеса с валом рассматривали в работах [7, 17, 23, 51]. Анализ этих работ позволил получить обобщенную зависимость для коэффициента $K_{окр}$ в виде

$$K_{окр} = 1 + a d_{ср} / d_b, \quad (14)$$

где a — коэффициент, значение которого составляет, исходя из анализируемых формул, от 1 до 2; $d_{ср}$ — средний диаметр шлицевого соединения; d_b — диаметр основной окружности зубчатого колеса.

Анализ показал, что характер формул по определению $K_{окр}$, полученных с использованием данных различных авторов, одинаков и он правильно отражает механизм работы шлицевого соединения зубчатого колеса с валом. Величина $K_{окр}$ зависит только от отношения среднего диаметра шлицевого соединения и диаметра основной окружности зубчатого колеса, так как это отношение характеризует степень влияния радиальной силы на нагруженность боковых сторон зубьев. Однако значения величины a в формуле (14) существенно отличаются, что объясняется отсутствием экспериментальной проверки предложенных зависимостей.

Для уточнения постоянной a в формуле (14) и получения общей зависимости для коэффициента $K_{окр}$ были испытаны на износ при различных нагрузках прямобочные шлицевые соединения типа вал — шестерня с отношениями $d_{ср} / d_b = 0,31; 0,52$ и $0,7$ и шлицевое соединение вал — втулка [44]. Размеры зубьев всех соединений были одинаковы (см. 2.2), во всех случаях твердость вала $HRC 20 \dots 22$, твердость шлицевой ступицы $HRC 60 \dots 62$. Шестерня имела симметричное расположение зубчатого венца относительно шлицевой ступицы. Полученные зависимости приведены на рис. 43.

Как видно из графика, при прочих равных условиях износ зубьев шлицевого соединения зубчатого колеса с валом превышает износ зубьев соединения вал — втулка и увеличивается с возрастанием отношения $d_{ср} / d_b$ (уменьшением диаметра зубчатого колеса при одном и том же диаметре шлицевого соединения).

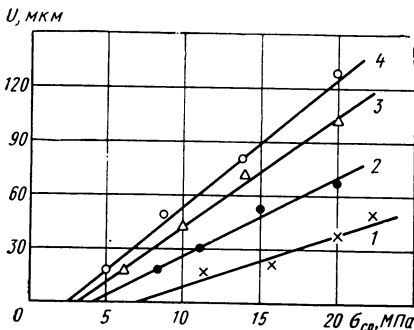


Рис. 43. Зависимость износа зубьев вала от величины $\sigma_{ср}$ среднего давления для соединения:

1 — вал—втулка; 2, 3, 4 — вал—шестерня при отношении $d_{ср} / d_b$, соответственно равном 0,31; 0,52; 0,7

Полученные значения критических давлений для всех соединений различаются, хотя действительные их значения, учитывая идентичность размеров и механических свойств зубьев, одинаковы. Действительное (максимальное) значение критического давления $\sigma_{кр}$ определяется точкой пересечения прямой I с осью абсцисс, так как в шлицевом соединении вал — втулка нагрузка между зубьями после приработки распределяется равномерно, а давление по оси абсцисс подсчитано по формуле (4) именно в этом предположении. Точки пересечения прямых 2, 3, 4 определяют средние значения критических давлений $\sigma_{кр.ср.}$ без учета неравномерности распределения нагрузки между зубьями. Так как ощутимый износ шлицевых соединений начинается при достижении критических давлений, то по аналогии с зависимостью (13) коэффициент окружной неравномерности нагружения зубьев

$$K_{окр} = \sigma_{кр}/\sigma_{кр.ср.} \quad (15)$$

На основании определенных на рис. 43 значений критических давлений по формуле (15) подсчитаны значения $K_{окр}$ для испытываемых шлицевых соединений зубчатых колес с валом и получена обобщенная зависимость $K_{окр}$ от отношения $d_{ср}/d_b$:

$$K_{окр} = 1 + 2,5d_{ср}/d_b, \quad (16)$$

т. е. $a=2,5$, что близко к рекомендуемому в работах [8, 24] $a=2$.

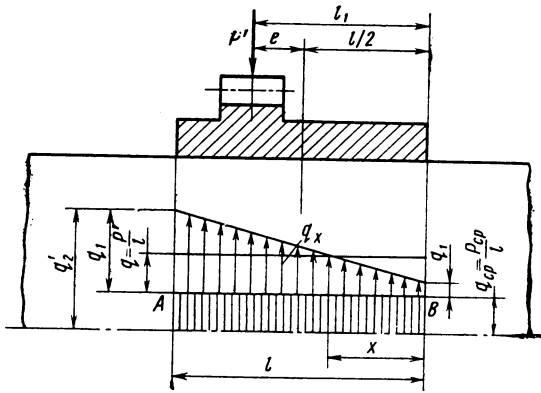
Эвольвентные шлицевые соединения отличаются от прямобочных тем, что действующие на зубья нормальные усилия направлены по касательной к основной окружности, а у прямобочных — по касательной к средней окружности $d_{ср}$ [12]. Поэтому при расчете коэффициента окружной неравномерности нагрузки $K_{окр}$ эвольвентного соединения вместо среднего диаметра зубьев следует принимать диаметр основной окружности, т. е.

$$K_{окр} = 1 + 2,5d \cos \alpha/d_b, \quad (17)$$

где d — диаметр делительной окружности эвольвентного шлицевого соединения; α — угол профиля зуба.

Определение общего коэффициента неравномерности распределения нагрузки. На первом этапе определили коэффициент K для случая, когда продольная неравномерность распределения нагрузки связана только со смещением венца зубчатого колеса относительно шлицевой ступицы (отрицательная асимметрия) [43]. Рассмотрена наиболее нагруженная из-за действия радиальной силы боковая поверхность зуба. Схема распределения нагрузки по длине этой грани изображена на рис. 44. Эпюра нагрузок представляет в общем случае трапецию (вал и ступицу рассматриваем как жесткие тела).

Рис. 44. Схема распределения нагрузки на боковой поверхности зуба шлицевого соединения



Здесь P' — добавочное усилие на зубе, вызываемое радиальной силой; $P' = P_{\max} - P_{\text{ср}}$, где P_{\max} и $P_{\text{ср}}$ — соответственно максимальная и средняя нагрузки на зубьях; так как $P_{\max} = P_{\text{ср}} K_{\text{окр}}$, то $P' = P_{\text{ср}} (K_{\text{окр}} - 1)$; e — величина смещения венца зубчатого колеса относительно середины шлицевой ступицы; l — длина шлицевой ступицы зубчатого колеса; $q_{\text{ср}} = P_{\text{ср}}/l$ — распределенная нагрузка от действия только крутящего момента; $q = P'/l$ — распределенная нагрузка от действия силы P' при симметричном ее приложении q_1 и q_2 — соответственно минимальная и максимальная погонные нагрузки от действия силы P' при асимметричном расположении зубчатого венца относительно шлицевой ступицы; q_2' — максимальная погонная нагрузка от действия крутящего момента и силы P' ; x — координата нагрузки q_x .

Из условия равновесия сил

$$(q_1 + q_2)/2 = P'/l, \quad (18)$$

$$\Sigma M_A = P' (l - l_1) - \int_0^l q_x (l - x) dx. \quad (19)$$

Решив совместно эти уравнения и учитывая, что $l_1 = l/2 + e$, получим

$$q_2 = 2P_{\text{ср}} (K_{\text{окр}} - 1) (3e/l + 0,5)/l. \quad (20)$$

Из рис. 44 видно, что

$$K = q_2'/q_{\text{ср}}. \quad (21)$$

Подставив в уравнение (21) значения $q_2' = q_2 + q_{\text{ср}}$ и $q_{\text{ср}} = P_{\text{ср}}/l$ и учитывая, что $K_{\text{окр}} = 1 + 2,5 d_{\text{ср}}/d_b$, получим для прямобоочного шлицевого соединения

$$K = 5 (3e/l + 0,5) d_{\text{ср}}/d_b + 1; \quad (22)$$

для эвольвентного шлицевого соединения

$$K = 5 (3e/l + 0,5) d \cos \alpha/d_b + 1. \quad (23)$$

Формулы (22) и (23) справедливы при распределении нагрузки по закону трапеции, т. е. когда $q_1 + q_{\text{ср}} > 0$.

Определив путем совместного решения уравнений (18) и (20) значение q_1 , после необходимых преобразований получим выражение, определяющее условие применимости формул (22) и 23):

$$\frac{e}{l} < \frac{K_{\text{окр}}}{6(K_{\text{окр}} - 1)}. \quad (24)$$

Был проведен конструктивный анализ зубчатых колес коробок передач тракторов ДТ-54, Т-74, Т-40, ДТ-75, МТЗ-50 и по его результатам на графике (рис. 45) нанесены точки, определяющие зависимость отношения e/l от коэффициента $K_{\text{окр}}$. Здесь же нанесена кривая предельной зависимости значений e/l от $K_{\text{окр}}$, при которых нагрузка распределяется по закону треугольника по всей длине зуба. Как видно из графика, большинство зубчатых колес коробок передач тракторов имеют смещения, соответствующие распределению нагрузки по закону трапеции (точки, расположенные ниже кривой).

В случае, когда условие (24) не выполняется, нагрузка по длине зуба распределяется по закону треугольника, что практически означает (исключая предельный случай) участие в работе боковой поверхности зуба не по всей его длине (рис. 46). Такое распределение нагрузки крайне неблагоприятно для износостойкости шлицевых соединений, так как приводит к резкой концентрации нагрузки на одном торце ступицы. Поэтому уменьшение смещения зубчатого венца относительно середины шлицевой ступицы следует считать одним из главных путей повышения нагрузочной способности шлицевых соединений.

Коэффициент K в случае, когда не выполняется условие (24), можно определить по формулам (22) и (23), подставив

Рис. 45. Предельная и действительные зависимости отношения e/l от коэффициента $K_{\text{окр}}$ для зубчатых колес коробки перемены передач тракторов:

○ — Т-74; △ — ДТ-54; ● — Т-40;
× — ДТ-75; ▼ — МТЗ-50

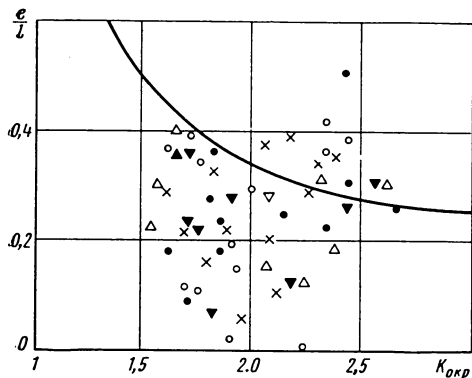
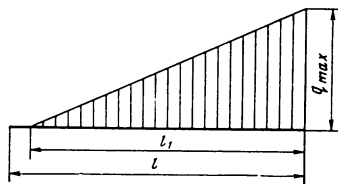


Рис. 46. Распределение нагрузки по длине зуба шлицевого соединения по закону треугольника



$$\text{вместо } l \text{ рабочую длину зубьев } l' = l \frac{K_{\text{окр}}}{6(K_{\text{окр}} - 1)} : e/l = \frac{l^2}{6e} \frac{K_{\text{окр}}}{K_{\text{окр}} - 1}.$$

Для экспериментальной проверки полученной зависимости по определению коэффициента K проведены стендовые испытания на износ прямобочных шлицевых соединений вала с шестернями, имеющими различные величины смещения зубчатого венца e .

Определена величина износа зубьев вала с твердостью HRC 20 ... 21 в соединении его с шестерней ($m=5/3,75$ мм; $z=19$), имеющей симметричное и асимметричное ($e=15$ мм, асимметрия отрицательная) расположение зубчатого венца относительно шлицевой ступицы. Оба шлицевых соединения работали при одинаковом среднем давлении $\sigma_{\text{ср}}=9$ МПа. Максимальное давление на зубьях в соединении с симметричным расположением зубчатого венца $\sigma_{\text{max}}=\sigma_{\text{ср}}K_{\text{окр}}=20,7$ МПа, в соединении с асимметричным расположением зубчатого венца $\sigma_{\text{max}}=\sigma_{\text{ср}}K=33,5$ МПа.

Среднеарифметическая величина износа всех зубьев, определенная по двум крайним сечениям изношенного участка, после 100 ч работы соединения при $n=1300$ об/мин составила: в соединении с симметричным расположением зубчатого венца 0,073 мм, в соединении с асимметричным расположением зубчатого венца 0,123 мм. Из этих данных видно, что увеличение максимального давления в шлицевом соединении только за счет смещения зубчатого венца относительно середины шлицевой ступицы в 1,62 раза привело к увеличению износа зубьев в 1,68 раза.

По данным испытаний на износ (см. п. 2.3) и с учетом коэффициента окружной неравномерности $K_{\text{окр}}$ получена эмпирическая зависимость для определения величины износа боковых поверхностей зубьев при работе с давлениями выше критических как функции максимального давления σ_{max} (МПа), времени t (ч) и твердости зубьев по Роквеллу

$$U = \frac{1,54tn}{10^5} (2,6\sigma_{\text{max}} - bHRC), \quad (25)$$

где n — частота вращения соединения, об/мин; b — постоянная, равная 0,85 (среднеуглеродистые стали) и 1,2 (цементируемые стали).

При расчете по этой формуле износ зубьев вала соединения с асимметричным расположением зубчатого венца шестерни в наиболее нагруженном сечении за 100 ч работы должен составить $U=0,14$ мм. При испытаниях этого соединения износ зубьев вала на краю ступицы, в сторону которого смещен зубчатый венец, составил 0,145 мм, в противоположном 0,1 мм. Как видно из этих данных, расхождение значений износа зубьев вала, полученных экспериментально и по формуле (25), составляет 3,5%.

Кроме того, было испытано на износ при $\sigma_{\text{ср}}=9$ МПа шлицевое соединение вала ($HRC\ 24 \dots 25$) с шестерней, имеющей смещение зубчатого венца $e=23$ мм. Максимальное давление на зубьях $\sigma_{\text{max}}=\sigma_{\text{ср}}K=60,2$ МПа. Износ зубьев вала после работы в течение 175 ч при $n=1500$ об/мин составил: в крайнем сечении, в сторону которого смещен зубчатый венец, 0,61 мм, в противоположном крайнем сечении 0,54 мм. При расчете по формуле (25) износ зубьев вала в крайнем сечении, в сторону которого смещен зубчатый венец, составляет $U=0,55$ мм. И в этом случае экспериментальные и расчетные данные достаточно близки друг к другу.

Таким образом, экспериментальная проверка показала, что формула (22) по определению коэффициента K правильно отражает действительную картину распределения нагрузки на рабочих поверхностях шлицевого соединения.

Из приведенных данных видно, что при работе шлицевых соединений с асимметричным расположением венца зубчатого колеса относительно шлицевой ступицы в условиях передачи нагрузок, превышающих критические, износ рабочих поверхностей происходит неравномерно по длине зубьев. За 100—175 ч работы на стенде неравномерность износа составила 0,045—0,07 мм по длине ступицы (0,06—0,09 на 100 мм длины), что превышает допустимую величину отклонения от параллельности зубьев вала по ГОСТ 2796—71 почти до 2 раз.

Для определения коэффициента продольной неравномерности распределения нагрузки по длине зуба шлицевого соединения $K_{\text{прод}}$ при положительной асимметрии зубчатого венца в НАТИ были проведены специальные исследования [46]. Испытывали прямобочные шлицевые соединения с размерами, указанными в п. 2.2, сопрягаемая с валом шестерня (сталь 18ХГТ, $HRC\ 60$) имела ширину 78 мм, вал был изготовлен из стали 40Х с твердостью зубьев $HRC\ 20$.

Испытания проводили на стенде с замкнутым силовым контуром с частотой вращения $n=1600$ об/мин и крутящим моментом $M_k=240$ Н·м, при котором среднее давление на боковых поверхностях зубьев шлицевого соединения $\sigma_{\text{ср}}=5,8$ МПа, что превышает величину среднего критического давления для зубьев вала. В связи с высокой твердостью шестерни износ зубьев соединения происходил только на валу.

Исследовали шлицевые соединения вала с шестернями, имеющими симметричное и асимметричное расположение зубчатого колеса шестерни относительно шлицевой ступицы. Знак асимметрии (положительная или отрицательная) у последних изменяли путем установки шестерни с поворотом на 180° . Соединения всех трех вариантов работали при одинаковых нагрузочных режимах ($\sigma_{\text{ср}}, n$) в течение $t=45$ ч.

На рис. 47 показана кривая износа зубьев вала вдоль их длины при симметричном расположении зубчатого венца ше-

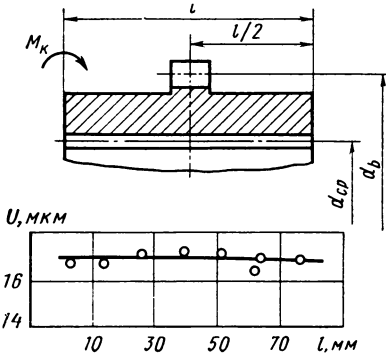


Рис. 47. Характер износа зубьев вала вдоль их длины при симметричном расположении зубчатого венца

Максимальный износ шлицевых соединений

Шестерня	e/l	d_{cp}/d_b	σ_{cp} , МПа	U , мкм
1	+0,24	0,52	5,8	48
2	0	0,52	5,8	17
3	-0,24	0,52	5,8	23

стерни. Линия износа по длине всей ступицы практически горизонтальна. На рис. 48 показаны кривые износа зубьев вала при положительной (а) и отрицательной (б) асимметрии зубчатого венца. Максимальные значения износа U приведены в табл. 9.

Обобщив указанные и полученные ранее (см. гл. 2) данные, были получены следующие зависимости износа боковых поверхностей зубьев шлицевого соединения при асимметричном расположении венца (с принятыми условиями испытаний):

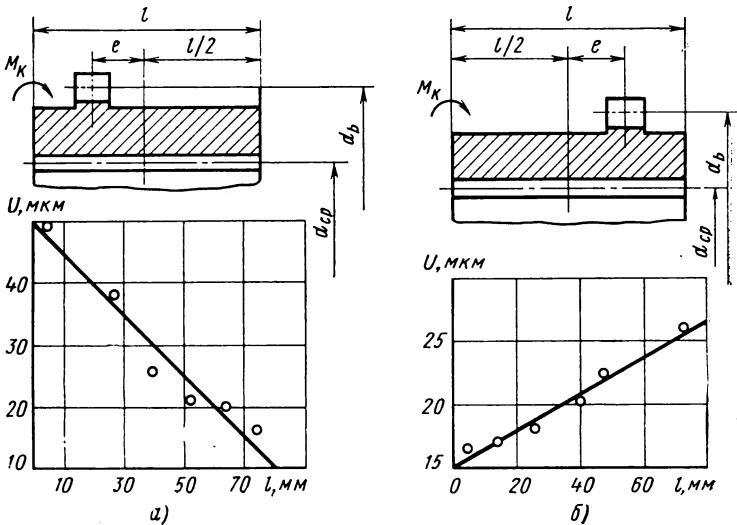


Рис. 48. Характер износа зубьев вала вдоль их длины при асимметричном расположении зубчатого венца:

а — положительная асимметрия; б — отрицательная асимметрия

для положительной асимметрии

$$U = (0,356 + 2,58e/l) [-1,22 + 0,12\sigma_{cp} + (4,2 - 0,22\sigma_{cp}) d_{cp}/d_b] t; \quad (26)$$

для отрицательной асимметрии

$$U = (0,356 + 0,8e/l) [-1,22 + 0,12\sigma_{cp} + (4,2 - 0,22\sigma_{cp}) d_{cp}/d_b] t. \quad (27)$$

Ранее было показано, что износ зубьев шлицевых соединений пропорционален той части нагрузки, которая выше критической. Это положение было принято за основу при определении коэффициента продольной неравномерности.

В результате обработки экспериментальных данных, приведенных в п. 2.3, найдена следующая закономерность (рис. 49):

$$K_A \sigma_{cp(A)} = K_B \sigma_{cp(B)} = K_D \sigma_{cp(D)} = K \sigma_{cp} = \sigma_{max}, \quad (28)$$

где K_A , K_B , K_D , K — коэффициенты неравномерности распределения нагрузки при работе шлицевых соединений валов с зубчатыми колесами, имеющими различные отношения d_{cp}/d_b ; $\sigma_{cp(A)}$, $\sigma_{cp(B)}$, $\sigma_{cp(D)}$; σ_{cp} — средние давления в различных шлицевых соединениях, но при постоянном значении износа; σ_{max} — максимальное давление.

Зависимость (28) использована в качестве исходной для получения формулы для $K_{прод.и}$. При асимметричном положении зубчатого венца шестерни относительно шлицевой ступицы

$$K_{прод.и} = \frac{U_2}{U_1} - \frac{\sigma_{кр}}{\sigma_{cp} K_{окр}} \left(\frac{U_2}{U_1} - 1 \right), \quad (29)$$

где $K_{прод.и}$ — коэффициент продольной неравномерности по данным анализа износов; U_2 и U_1 — износ соответственно при асимметричном и симметричном расположении венца; $\sigma_{кр}$ — критическое давление.

Значение теоретического коэффициента неравномерности распределения нагрузки по длине зубьев прямобочного шлицевого соединения при отрицательной асимметрии венца зубчатого колеса определяют по формуле

$$K_{прод.г} = \frac{15(3e/l + 0,5) d_{cp}/d_b + 1}{2,5d_{cp}/d_b + 1}. \quad (30)$$

С учетом соотношения числовых коэффициентов при e/l в формулах (26) и (27) значение теоретического коэффициента неравномерности распределения нагрузки по длине зубьев при

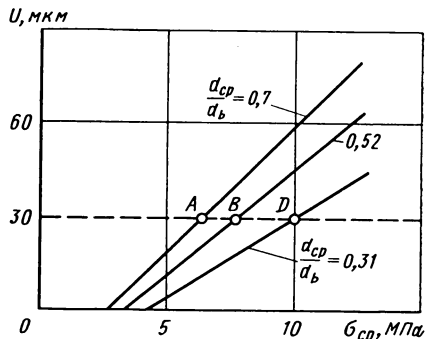


Рис. 49. Изменение износа зубьев шлицевого соединения в зависимости от среднего давления (число циклов $N_{ц} = 3,9 \cdot 10^6$)

положительной асимметрии венца зубчатого колеса выразится формулой

$$K_{\text{прод.т}} = \frac{5(9e/l + 0,5) d_{\text{ср}}/d_b + 1}{2,5d_{\text{ср}}/d_b + 1} . \quad (31)$$

Сопоставление теоретических значений коэффициентов продольной неравномерности распределения нагрузки $K_{\text{прод.т}}$, вычисленных по формулам (30) и (31), и определенных с учетом экспериментальной зависимости (29), показало, что эти значения близки друг к другу (расхождение не превышало 6%).

Таким образом, общий коэффициент неравномерности распределения нагрузки на зубьях шлицевых соединений в случае отрицательной асимметрии зубчатого венца относительно ступицы определяется по формулам (22) и (23), а при положительной асимметрии следующими зависимостями:

для прямобочных соединений

$$K = 5(9e/l + 0,5) d_{\text{ср}}/d_b + 1; \quad (32)$$

для эвольвентных соединений

$$K = 5(9e/l + 0,5) d \cos \alpha / d_b + 1. \quad (33)$$

При симметричном зубчатом колесе ($e=0$) $K=K_{\text{окр}}$. Введение дополнительного коэффициента концентрации от закручивания вала в этом случае не требуется, так как этот фактор учтен при определении критических давлений, принимаемых при расчете на износостойкость за допускаемые давления. По этой же причине при расчете шлицевых соединений типа вал—втулка принимают значение общего коэффициента неравномерности распределения нагрузки $K=1$.

Определение допускаемых давлений при расчете шлицевых соединений на безыносную работу. Как было показано выше, ощутимый износ зубьев шлицевых соединений начинается при достижении давления на рабочих поверхностях некоторого критического значения, зависящего от твердости материала. Это критическое давление может быть принято за допускаемое при расчете шлицевых соединений на безыносную работу. Среднее критическое давление для прямобочных шлицевых соединений определяется по графику на рис. 43. С учетом коэффициента окружной неравномерности нагружения зубьев действительные значения критических давлений (МПа) определяют зависимости:

для зубьев из среднеуглеродистых сталей

$$\sigma_{\text{кр}} = 0,35HRC; \quad (34)$$

для зубьев из закаленных цементуемых сталей

$$\sigma_{\text{кр}} = 0,45HRC, \quad (35)$$

где HRC — твердость зубьев по Роквеллу.

С целью определения критических давлений для эвольвентных шлицевых соединений были проведены специальные исследования на стенде с замкнутым силовым контуром по методике, изложенной в п. 2.3 [48].

Объектом исследования служило эвольвентное шлицевое соединение коробки перемены передач трактора МТЗ-80/82 первичный вал — шестерня четвертой передачи, выполненная в одном блоке с шестерней пятой передачи. Для исключения влияния асимметрии венца четвертой передачи относительно ступицы блок шестерен дорабатывали, чтобы этот венец располагался на середине ступицы, при этом венец пятой передачи удаляли. Параметры зубчатого венца четвертой передачи, использованного для исследования, следующие: модуль $m = 4,5$ мм, число зубьев $z = 24$, материал шестерни — сталь 25ХГТ, твердость HRC 56 ... 63.

Параметры шлицевого соединения: модуль $m = 2,75$ мм, число зубьев $z = 16$, угол профиля зуба $\alpha = 15^\circ$, материал вала — сталь 40Х, твердость изменялась в пределах HRC 28 ... 42. Испытания проводили на четырех режимах, соответствующих крутящим моментам 510, 630, 750 и 930 Н·м при частоте вращения 1800 об/мин. Величину износа фиксировали через 10 млн. циклов нагружения (оборотов соединения).

На рис. 50 дана зависимость износа зубьев вала от среднего давления, которая, как и для прямобочных шлицевых соединений, носит линейный характер. На оси абсцисс показаны точки, соответствующие значениям среднего критического давления $\sigma_{кр-ср} = 15,8; 18,5$ и $25,4$ МПа для поверхностей с твердостью HRC 29, 30 и 41 соответственно.

В исследуемом шлицевом соединении отношение диаметра основной окружности зубьев соединения к диаметру основной окружности шестерни $d \cos \alpha / d_b = 0,43$, значит, коэффициент окружной неравномерности нагружения зубьев $K_{окр} = 1 + 2,5 d \cos \alpha / d_b = 1 + 2,5 \cdot 0,4 = 2,0$. Умножив указанные выше значения $\sigma_{ср-кр}$ на величину $K_{окр}$, находим действительные значения критического давления $\sigma_{кр} = 31,6; 37,0$ и $50,8$ МПа для исследуемых значений твердости рабочих поверхностей зубьев HRC 29, 33 и 41.

На рис. 51 приведена зависимость критического давления от твердости рабочих поверхностей зубьев вала, имеющая, как и для прямобочных зубьев, характер прямой пропорциональности. Аналитическое выражение этой зависимости определяет значения критических давлений для эвольвентных шлицевых соединений из среднеуглеродистых сталей:

$$\sigma_{кр} = 1,2 HRC. \quad (36)$$

Как показал анализ, нагрузочная способность закаленных эвольвентных шлицевых соединений для среднеуглеродистых сталей выше, чем зубчатых колес, сопрягаемых со шлицевыми

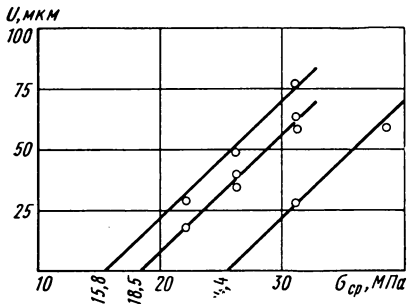


Рис. 50. Зависимость износа зубьев эвольвентного шлицевого соединения от среднего давления

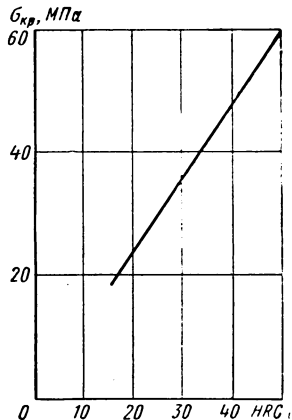


Рис. 51. Зависимость критического давления от твердости зубьев эвольвентных шлицевых соединений

валами. Нагрузочная способность этих соединений для цементуемых сталей еще выше. Поэтому введение специальной формулы для определения критических давлений для эвольвентных шлицевых соединений, изготовленных из цементуемых сталей, нецелесообразно, их рекомендуется определять по формуле (36).

Основные зависимости для расчета прямобочных и эвольвентных шлицевых соединений на износостойкость. На основании проведенных в НАТИ исследований были разработаны отраслевые стандарты ОСТ 23.1.458—78 «Эвольвентные зубчатые (шлицевые) соединения. Метод расчета на износостойкость» и ОСТ 23.1.459—78 «Прямобочные шлицевые соединения. Метод расчета на износостойкость». Стандарты распространяются на шлицевые соединения деталей трансмиссий сельскохозяйственных тракторов, за исключением шлицевых соединений с перемещениями втулок по валу под нагрузкой, а также шлицевых соединений, применяемых для компенсации несоосности или перекоса валов.

Прямобочные и эвольвентные шлицевые соединения рассчитывают по формуле

$$\sigma_{\max} = \frac{2M_K K K_H}{d_{cp} z h l} \leq [\sigma], \quad (37)$$

где σ_{\max} — максимальное давление на рабочих поверхностях зубьев, МПа; M_K — расчетный крутящий момент, определяемый по номинальному крутящему моменту двигателя трактора, Н·мм; K — общий коэффициент неравномерности распределения нагрузки, определяемый по формулам (22), (23), (32) или (33); K_H — коэффициент использования мощности; d_{cp} — средний диаметр шлицевого соединения, мм; h — рабочая высота зуба, мм; l — длина соединения, м; $[\sigma]$ — допускаемое давление, МПа.

Рабочую высоту зуба для прямобочного шлицевого соединения определяют по формуле (6), а для эвольвентного соединения — по формуле (7). Значения коэффициента мощности

K_H определены статистической обработкой нагруженности трансмиссий тракторов при выполнении типовых сельскохозяйственных операций [41]. Для гусеничных тракторов $K_H=0,92$, для колесных тракторов $K_H=0,78$, для самоходных шасси $K_H=0,67$.

Для повышения нагрузки на прямобочные шлицевые соединения допускается их работа в зоне выше критических давлений, т. е. при расчете прямобочных соединений учитывается возможность ограниченного износа рабочих поверхностей, не влияющего на работоспособность узла. Формулу для определения допускаемых давлений можно представить в виде

$$[\sigma] = \sigma_{кр} + \frac{[U] 10^3}{N\beta},$$

где $\sigma_{кр}$ — критическое давление, определяемое по формулам (34) или (35); $[U]$ — допускаемый износ зубьев шлицевого соединения, принятый по средним нормам Госкомсельхозтехники СССР равным 1,2 мм; β — коэффициент, принятый согласно опытным данным равным 0,004; N — число циклов нагружения шлицевого соединения за требуемый ресурс машины.

После преобразования получаем окончательную формулу для определения допускаемых давлений при расчете прямобочных шлицевых соединений на износостойкость

$$[\sigma] = \sigma_{кр} + 300 \cdot 10^3 / N. \quad (38)$$

При расчете эвольвентных шлицевых соединений за допускаемое давление рекомендуется принимать критическое давление $[\sigma] = \sigma_{кр}$, где $\sigma_{кр}$ определяется по формуле (36).

Анализ показал, что при расчете на износостойкость по приведенной выше методике обеспечивается необходимая прочность зубьев на смятие, изгиб и срез. Вследствие этого отпадает необходимость в проведении дополнительных расчетов по этим показателям.

3.2. РАСЧЕТ НАГРУЗОЧНОЙ СПОСОБНОСТИ ПРЯМОБОЧНЫХ ШЛИЦЕВЫХ СОЕДИНЕНИЙ ПО ГОСТ 21425—75

ГОСТ 21425—75 «Соединения зубчатые (шлицевые) прямобочные. Методы расчета нагрузочной способности» распространяется на прямобочные шлицевые соединения валов с зубчатыми колесами, муфтами и другими деталями. Он не распространяется на шлицевые соединения валов со шкивами и промежуточными зубчатыми колесами и специальные шлицевые соединения, применяемые для компенсации перекоса или несоосности. Для соединений в машинах, изготовляемых в массовом производстве, особо напряженных машинах или машинах, работающих в специфических условиях, при наличии специальных исследований или достаточного опыта эксплуатации стандарт разрешает производить расчет с учетом этих данных.

ГОСТ 21425—75 устанавливает методы расчета прямобочных шлицевых соединений по критериям смятия и износа. Нагрузочная способность соединения определяется как меньшее

из двух значений, полученных по расчету на смятие и износ. Расчет на смятие производится: для соединений с упрочненными рабочими поверхностями (закалка, цементация) для начального периода до приработки; для соединений, не имеющих упрочнения рабочих поверхностей, или с улучшенными поверхностями для периода после приработки.

Формула расчета на смятие имеет вид

$$\sigma_{\text{см}} = \frac{M_{\text{к}}}{0,5d_{\text{ср}}hzl} \leq [\sigma]_{\text{см}}, \quad (39)$$

где $\sigma_{\text{см}}$ — среднее давление на рабочих поверхностях, МПа; $M_{\text{к}}$ — расчетный крутящий момент (наибольший из длительно действующих моментов), Н·мм; $d_{\text{ср}}$ — средний диаметр шлицевого соединения, мм; определяемый по формуле (5); h — рабочая высота зубьев, мм, определяемая по формуле (6); z — число зубьев; l — рабочая длина соединения, мм; $[\sigma]_{\text{см}}$ — допускаемое среднее давление из расчета на смятие, МПа, определяемое по формуле

$$[\sigma]_{\text{см}} = \frac{\sigma_{\text{т}}}{nK_{\text{D}}K_{\text{см}}}. \quad (40)$$

Здесь $\sigma_{\text{т}}$ — предел текучести материала зубьев меньшей твердости, МПа; n — коэффициент запаса прочности при расчете на смятие, выбираемый равным 1,25—1,4 (нижние значения для незакаленных рабочих поверхностей неотчетственных соединений, верхние — для закаленных рабочих поверхностей и более ответственных соединений); $K_{\text{D}} = M_{\text{макс}}/M_{\text{к}}$ — коэффициент динамичности нагрузки, где $M_{\text{макс}}$ — наибольший крутящий момент, передаваемый соединением при повторяющихся пиковых нагрузках (например, при пусках); при систематической знакопеременной нагрузке и частом реверсировании без ударов $K_{\text{D}} \approx 2$, при расчете на смятие соединений с незакаленными рабочими поверхностями под действием редких эпизодических пиковых нагрузок $K_{\text{D}} \approx 2,5$; $K_{\text{см}}$ — общий коэффициент концентрации нагрузки при расчете на смятие:

$$K_{\text{см}} = K_{\text{в}}K_{\text{прод}}K_{\text{п}},$$

где $K_{\text{в}}$ — коэффициент неравномерности распределения нагрузки между зубьями; $K_{\text{прод}}$ — коэффициент продольной концентрации нагрузки (по длине соединения); $K_{\text{п}}$ — коэффициент, учитывающий концентрацию нагрузки в связи с погрешностями изготовления.

Для соединений, нагруженных только крутящим моментом, $K_{\text{в}} = 1$. Для соединений валов с цилиндрическими зубчатыми колесами значения коэффициента $K_{\text{в}}$ выбирают в зависимости от параметра $\psi = \frac{d_{\text{ср}}}{d_{\text{w}} \cos \alpha_{\text{w}}}$, где d_{w} — диаметр начальной окружности зубчатого колеса; α_{w} — угол зацепления передачи.

ψ	0,30	0,35	0,40	0,45	0,50	0,55	0,60	0,65	0,70	0,75
$K_{\text{в}}$	1,6	1,7	1,8	1,9	2,0	2,1	2,2	2,4	2,7	3,0
$K_{\text{в}}$	1,1	1,2	1,4	1,6	1,9	2,2	2,5	3,0	3,7	4,5

Для соединений валов с коническими зубчатыми колесами $K_{\text{в}}$ выбирают в зависимости от $\psi = \frac{Fd_{\text{ср}}}{2M_{\text{к}}}$,

где F — расчетная, длительно действующая сила, воспринимаемая соединением, Н; $F = \sqrt{F_t^2 + F_r^2}$. Здесь F_t и F_r — соответственно окружная и радиальная сила в зубчатом зацеплении, Н (рис. 52).

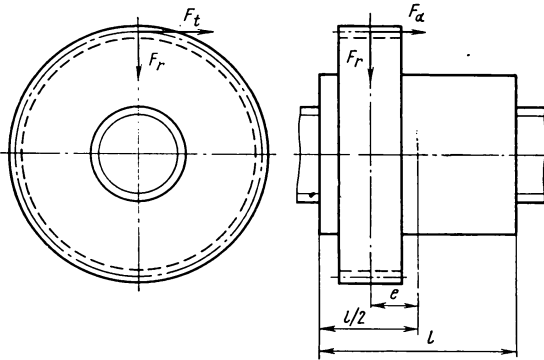


Рис. 52. Усилия в зубчатом зацеплении

Коэффициент $K_{\text{прод}}$ для соединений, нагруженных только крутящим моментом, равен коэффициенту концентрации нагрузки от закручивания вала $K_{\text{кр}}$, который определяют по табл. 10 в зависимости от отношения длины ступицы к наружному диаметру вала l/D .

Для соединений валов с зубчатыми колесами величина $K_{\text{прод}}$ зависит от расположения зубчатого венца относительно середины шлицевой ступицы. При расположении зубчатого венца

Таблица 10

Значения коэффициента $K_{\text{кр}}$

Серия	D, мм	Отношение l/D				
		1,0	1,5	2,0	2,5	3,0
Легкая	До 26	1,3/1,1	1,7/1,2	2,2/1,4	2,6/1,5	3,2/1,7
	30—50	1,5/1,2	2,0/1,3	2,6/1,5	3,3/1,8	3,9/1,9
	58—120	1,8/1,3	2,6/1,4	3,4/1,7	4,2/2,0	5,1/2,2
Средняя	До 19	1,6/1,2	2,1/1,3	2,8/1,5	3,5/1,7	4,1/1,9
	20—30	1,7/1,2	2,3/1,4	3,0/1,6	3,8/1,9	4,5/2,1
	32—50	1,9/1,3	2,8/1,5	3,7/1,8	4,6/2,1	5,5/2,3
	54—112	2,4/1,4	3,5/1,7	4,8/2,1	5,8/2,4	7,0/2,8
	Св. 112	2,8/1,5	4,1/1,9	5,5/2,5	6,8/2,7	8,2/3,1
Тяжелая	До 23	2,0/1,3	3,0/1,6	4,0/1,9	5,0/2,2	6,0/2,5
	23—32	2,4/1,4	3,5/1,8	4,7/2,1	5,7/2,4	7,0/2,8
	35—65	2,7/1,5	4,1/1,9	5,3/2,2	6,8/2,7	8,0/3,1
	72—102	2,9/1,6	4,3/2,0	5,6/2,4	7,0/2,8	8,5/3,3
	Св. 102	3,1/1,7	4,7/2,1	6,2/2,5	7,8/3,0	9,3/3,6

Примечание. В числителе приведены значения $K_{\text{кр}}$ до приработки (для расчета на смятие), а в знаменателе после приработки для соединений, работающих с переменным режимом. Для соединений, работающих с постоянным режимом, после приработки $K_{\text{кр}}=1$.

ца со стороны закручиваемого участка вала (положительная асимметрия, см. рис. 27, б) $K_{\text{прод}} = K_{\text{кр}} + K_e - 1$, где K_e — коэффициент концентрации нагрузки в связи со смещением нагрузки от середины шлицевой ступицы. Для соединения валов с цилиндрическими зубчатыми колесами K_e рекомендуется определять по графику (рис. 53) в зависимости от параметров ψ и ϵ . Для соединения цилиндрического прямозубого колеса с валом $\epsilon = e/l$; для соединения вала и косозубого колеса с углом наклона зуба β

$$\epsilon = e/l \pm 0,5d_{\text{сп}}/l \operatorname{tg} \beta \cos \alpha_w.$$

Знак «плюс» — при действии в одном направлении моментов от радиальной F_r и осевой F_a сил на зубчатом колесе относительно точки оси вала, лежащей на середине длины ступицы, «минус» — в разном. Для соединения конического зубчатого колеса с валом $\epsilon = \frac{M}{Fl}$, где $M = Fe \pm 0,5F_a d_w$.

При расположении зубчатого венца со стороны незакрученного участка вала (отрицательная асимметрия, см. рис. 27, в) $K_{\text{прод}}$ выбирают равным большему из значений K_e и $K_{\text{кр}}$.

Коэффициент $K_{\text{п}}$ для шлицевых соединений (до приработки) всех рассматриваемых типов при высокой точности изготовления (погрешность шага зубьев и отклонение от параллельности зубьев осей вала и ступицы менее 0,02 мм) принимают равным 1,1—1,2, при более низкой точности изготовления $K_{\text{п}} = 1,3 \dots 1,6$. После приработки $K_{\text{п}} = 1$.

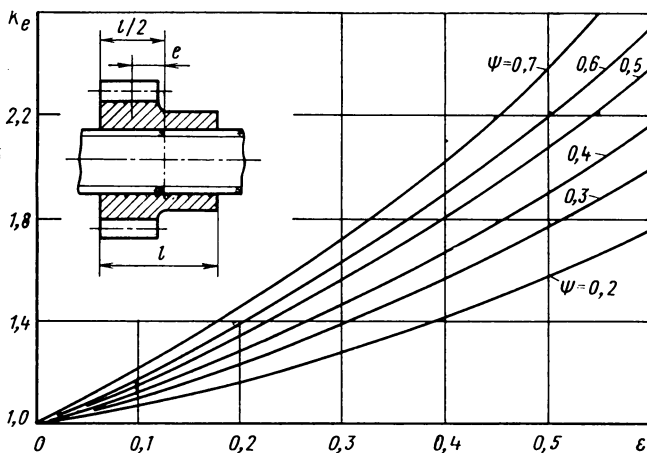


Рис. 53. Зависимость коэффициента концентрации давления от относительного смещения нагрузки

Расчет на износ проводят для периода после приработки. Расчетная формула имеет вид

$$\sigma_{\text{ср}} = \frac{M_{\text{к}}}{0,5d_{\text{ср}}h_{\text{зл}}} \leq [\sigma]_{\text{изн}} \quad (41)$$

Допускаемое среднее давление на износ (МПа)

$$[\sigma]_{\text{изн}} = \frac{[\sigma]_{\text{усл}}}{K_{\text{изн}}K_{\text{р}}K_{\text{долг}}}, \quad (42)$$

где $[\sigma]_{\text{усл}}$ — допускаемое условное давление при базовом числе циклов и постоянном режиме работы, МПа; $K_{\text{изн}}$ — общий коэффициент концентрации нагрузки при расчете на износ; $K_{\text{р}}$ — коэффициент условий работы; $K_{\text{долг}}$ — коэффициент долговечности.

Значения $[\sigma]_{\text{усл}}$ при числе циклов 10^8 для типовых видов термической обработки приведены в табл. 11.

Таблица 11

Наибольшее допускаемое давление $[\sigma]_{\text{усл}}$, МПа

Термическая обработка и средняя твердость поверхности					
Без обработки, HRC 20 (HB 2180 Н/мм ²)	Улучшение HRC 28 (HB 2700 Н/мм ²)	Закалка			Цементация и закалка или азотирование, HRC 60
		HRC 40	HRC 45	HRC 52	
95	110	135	170	185	205

Примечание. При работе с частыми реверсами рекомендуется снижать значения $[\sigma]_{\text{усл}}$ на 20–25%.

Коэффициент $K_{\text{изн}} = K'_3 K_{\text{прод}}$,

где K'_3 — коэффициент, учитывающий влияние неравномерности нагружения зубьев на износ и различное скольжение на рабочих поверхностях при вращении вала, определяемый в зависимости от параметра ψ (см. стр. 74), как и при расчете на смятие.

Коэффициент условий работы $K_{\text{р}} = K_{\text{с}} K_{\text{ос}}$,

где $K_{\text{с}}$ — коэффициент, учитывающий условия смазки соединения; при обильной смазке без загрязнения $K_{\text{с}} = 0,7$; при средней смазке $K_{\text{с}} = 1$; при бедной смазке и работе с загрязнением $K_{\text{с}} = 1,4$; $K_{\text{ос}}$ — коэффициент, учитывающий условия осевого закрепления ступицы на валу и ее перемещения под нагрузкой; при жестком закреплении ступицы на валу $K_{\text{ос}} = 1,0$; при закреплении, допускающем небольшие осевые смещения (например, с помощью вилок), $K_{\text{ос}} = 1,25$; при осевых перемещениях под нагрузкой (например, в карданных передачах) $K_{\text{ос}} = 3$.

Коэффициент долговечности определяют как произведение коэффициента переменности нагрузки $K_{\text{н}}$ на коэффициент $K_{\text{ц}}$,

учитывающий реальное число циклов нагружения соединения за полный срок работы: $K_{до.лг} = K_H K_{ц}$.

Теоретические значения K_H для типовых законов нагружения приведены в табл. 12. При наличии фактических кривых плот-

Таблица 12

Значения коэффициента K_H

Переменность нагружения			K_H
Режим	Распределение		
Постоянный	Работа с постоянной нагрузкой	—	1,0
Тяжелый	Работа большую часть времени с высокими нагрузками	Бета-распределение*	0,77
Средневероятный	Одинаковое время работы со всеми значениями нагрузки	Равновероятное распределение	0,63
Среднормальный	Работа большую часть времени со средними нагрузками	Нормальное распределение	0,57
Легкий	Работа большую часть времени с малыми нагрузками	Гамма-распределение**	0,43

* Максимум плотности вероятности при нагрузке 0,75 от наибольшей расчетной.
 ** То же, при нагрузке 0,3 от наибольшей расчетной нагрузки.

ности распределения нагрузки по отдельным видам машин K_H

определяют по формуле
$$K_H = \sqrt[m]{\sum \left(\frac{M_{ki}}{M_R} \right)^m \frac{N_i}{N}}$$
,

где N_i — число циклов нагружения соединения с нагрузкой M_{ki} при вращении в одну сторону; N — расчетное число циклов, равное суммарному числу оборотов вала за общее время работы и определяемое по общему времени t работы машины и средней частоте вращения n в одну сторону по формуле $N=60tn$, или по суммированию чисел циклов на каждой ступени скорости, или по общему пробегу машины; m — показатель степени зависимости износа от давления, рекомендуемый равным 3 (при накоплении уточненных экспериментальных данных может быть уточнен).

Коэффициент числа циклов $K_{ц} = \sqrt[m]{N/N_0}$,

где N_0 — условное базовое число циклов нагружения, которое рекомендуют принимать равным 10^8 , что соответствует среднему значению числа циклов нагружений натуральных соединений.

Расчет по формуле (41) практически является расчетом на ограниченный износ. Для случаев, когда износ не допускается, ГОСТ 21425—75 предусматривает расчет из условия работы шлицевого соединения без износа при неограниченно большом числе циклов нагружения по формуле

$$\sigma \leq [\sigma]_{\sigma, n} / K_{изн}, \quad (43)$$

где $[\sigma]_{\sigma, n}$ — допускаемое наибольшее давление из условия работы без износа (критическое давление), МПа. Стандарт рекомендует на основании экспериментальных работ НАТИ принимать $[\sigma]_{\sigma, n} = 0,0028 HB$ — для нетермообработанных зубьев; $[\sigma]_{\sigma, n} = 0,0032 HB$ — для улучшенных; $[\sigma]_{\sigma, n} = 0,3 HRC$ — для закаленных и $[\sigma]_{\sigma, n} = 0,4 HRC$ — для цементированных зубьев (здесь HB — число твердости по Бриннелю в Н/мм²).

3.3. О РАСЧЕТЕ СПЕЦИАЛЬНЫХ ВИДОВ ШЛИЦЕВЫХ СОЕДИНЕНИИ

Расчет шлицевого соединения вала с промежуточным зубчатым колесом [30]. Схема восьмишлицевого соединения вала с промежуточным зубчатым колесом показана на рис. 54.

На схеме обозначено: d_{w1} , d_{wn} и d_{w2} — диаметр начальной окружности соответственно ведущего, промежуточного и ведомого зубчатого колеса; d_{b1} , d_{bn} и d_{b2} — диаметр основной окружности соответственно ведущего, промежуточного и ведомого зубчатого колеса; $M_{к1}$, $M_{кп}$ и $M_{к2}$ — крутящий момент, передаваемый соответственно ведущим, промежуточным и ведомым зубчатыми колесами; α_w — угол зацепления зубчатых колес; F_n — нормальная сила в зацеплении зубчатых колес; γ — угол, определяющий положение ведущего и ведомого зубчатых колес относительно промежуточного зубчатого колеса; β — угловой шаг зубьев шлицевого соединения.

Действующие в зацеплении промежуточного зубчатого колеса силы F_n могут быть заменены на крутящие моменты $M_{к} = F_n \frac{d_{bn}}{2}$, уравновешивающие друг друга ($M_{кп} = 0$), и силы F_n , проходящие через ось зубчатого колеса. Следовательно, шлицевое соединение вала с промежуточным зубчатым колесом нагружено только радиальной силой $P_{рад}$, которая определяется как геометрическая сумма сил F_n по формуле $P_{рад} = 2F_n \cos \lambda/2$ или, учитывая, что $F_n = 2M_{к1}/d_{в1}$ и $\lambda = \gamma + 2\alpha_w - 180^\circ$, $P_{рад} = \frac{4M_{к1}}{d_{в1}} \sin(\alpha_w + \gamma/2)$.

Из-за наличия зазоров и контактных деформаций зубьев при действии радиальной силы возникает смещение осей вала и зубчатого колеса. Смещение осей вызывает при вращении соединения скольжение контактирующих поверхностей и, как следствие, их изнашивание.

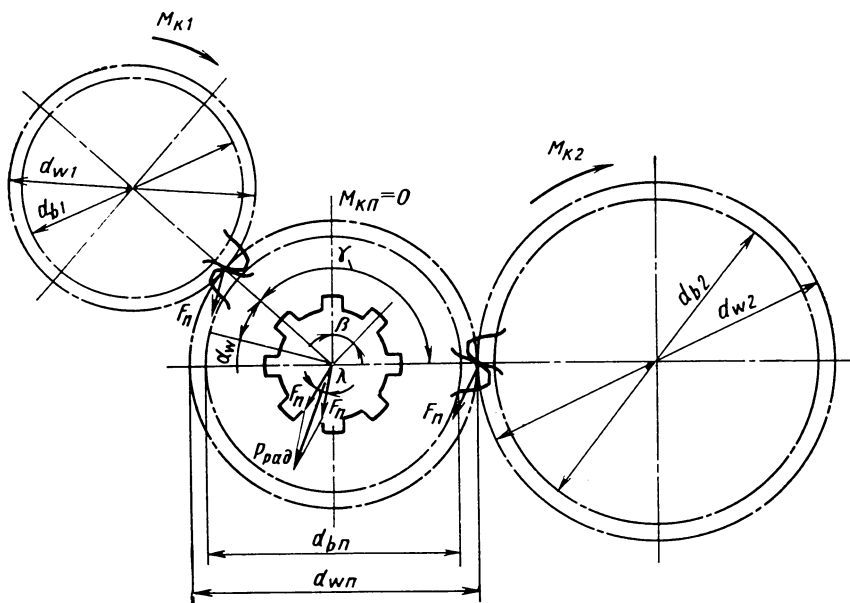


Рис. 54. Схема шлицевого соединения вала с промежуточным зубчатым колесом

Величина относительного смещения осей вала и зубчатого колеса и нагруженность зубьев зависят от зазоров в шлицевом соединении и могут быть определены для двух случаев.

Случай 1. Зазор по центрирующему диаметру ρ меньше бокового зазора Δ . В этом случае (рис. 55, а) радиальную нагрузку воспринимают центрирующие поверхности зубьев 1, 2, 3. Относительное смещение осей δ вала и зубчатого колеса составляет от $\delta = \rho/2$ до $\delta = \cos(\beta/2) \rho/2$.

Если контактные деформации центрирующих поверхностей превысят величину, равную разности бокового зазора и зазора по центрирующему диаметру, то часть нагрузки будут воспринимать и некоторые боковые поверхности зубьев.

Случай 2. Боковой зазор меньше зазора по центрирующему диаметру. Нагруженность боковых поверхностей зубьев будет наибольшей при действии радиальной силы в направлении оси симметрии зубьев вала (рис. 55, б), так как в этом случае сила $P_{рад}$ воспринимается только двумя зубьями (4 и 8). Нагрузка на каждом из этих зубьев $P_{max} = P_{рад}/2$ или $P_{max} = \frac{2M_{K1}}{d_{B1}} \times$

$$\times \sin\left(\alpha_w + \frac{\gamma}{2}\right).$$

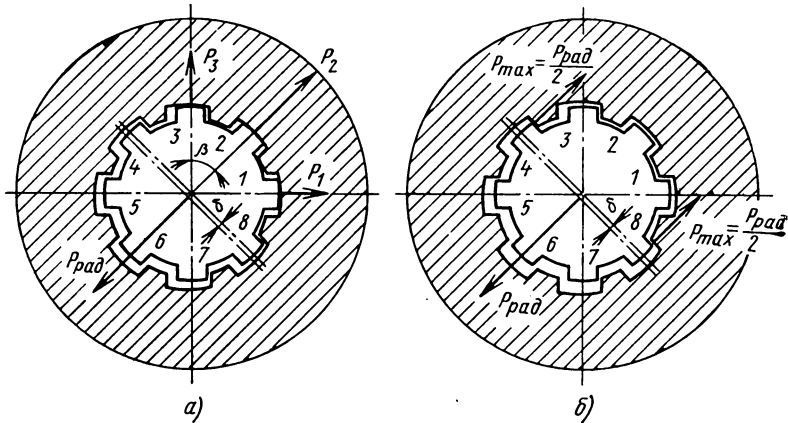


Рис. 55. Нагруженность зубьев шлицевого соединения вала с промежуточным зубчатым колесом при различных соотношениях зазоров:
 а — $\rho < \Delta$; б — $\rho > \Delta$

В этом случае смещение осей вала и зубчатого колеса под нагрузкой $\delta = \Delta/2$, а величина относительного скольжения боковых поверхностей зубьев за один оборот соединения составляет $2\delta = \Delta$.

В случае асимметричного расположения венца промежуточного зубчатого колеса относительно его шлицевой ступицы максимальное давление на зубьях следует определять с учетом концентрации нагрузки по длине зубьев $K_{\text{прод}}$. Зависимость для коэффициента $K_{\text{прод}}$ определяют аналогично (см. п. 3.1, рис. 44)

$$K_{\text{прод}} = 6e/l + 1. \quad (44)$$

Условие применимости формулы (44)

$$e/l < \frac{1}{6}. \quad (45)$$

Если условие (45) не выполняется, то в формулу (44) следует подставить вместо l рабочую длину зубьев $l' = \frac{l^2}{6e}$.

Таким образом, максимальное давление на зубьях шлицевого соединения вала с промежуточным зубчатым колесом $\sigma_{\text{max}} = K_{\text{прод}} P_{\text{max}}/F$, а общая формула расчета такого соединения примет вид

$$\sigma_{\text{max}} = \frac{2M_{\text{к1}} \sin(\alpha_w + \gamma/2)}{d_{\text{в1}} F} K_{\text{прод}} \leq [\sigma], \quad (46)$$

где F — рабочая площадь боковой поверхности зуба; $[\sigma]$ — допускаемое давление, значения которого могут быть приняты для прямобоковых зубьев по формуле (38), для эвольвентных — по формуле (36).

В эксплуатации наблюдают повышенный износ шлицевых соединений валов с промежуточными зубчатыми колесами, что объясняется, как показало исследование, неблагоприятным распределением нагрузки между зубьями и значительными скольжениями рабочих поверхностей. Главным резервом повышения долговечности таких соединений является устранение зазора по центрирующему диаметру, что может быть достигнуто назначением соответствующих посадок или применением дополнительных центрирующих поверхностей.

Особенность нагружения и расчета шлицевого соединения вала со шкивом ременной передачи. Шлицевое соединение вала со шкивом ременной передачи (рис. 56) нагружено крутящим моментом M_k и радиальной силой Q (давлением на вал от натяжения ветвей ремня S_1 и S_2), максимальное значение которой определяется зависимостью

$$Q = aF_t, \quad (47)$$

где $a=2,5$ для прорезиненных и кожаных ремней, $a=3$ для хлопчатобумажных ремней, $a=4$ для шерстяных ремней [39]; F_t — передаваемое окружное усилие.

От действия крутящего момента все зубья шлицевого соединения нагружены равномерно силами

$$P_M = \frac{2M_k}{d_{срз}}. \quad (48)$$

Радиальная нагрузка Q вызывает перераспределение нагрузки между зубьями. В показанном на рис. 56 шестishлицевом соединении максимальную нагрузку несет зуб 1, у которого нагрузка от действия крутящего момента и нагрузка от действия радиальной силы совпадают по направлению. Противоположный зуб 4 несет минимальную нагрузку, так как здесь эти нагрузки действуют в противоположном направлении. Коэффициент окружной

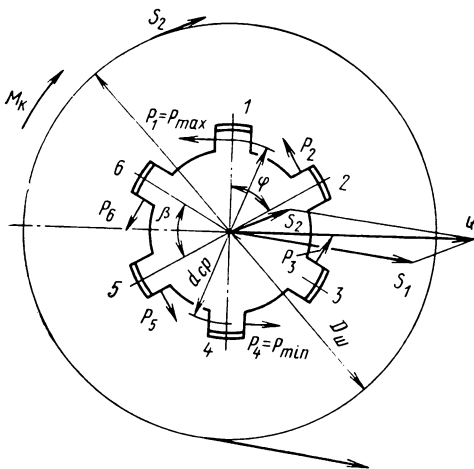


Рис. 56. Схема нагружения шлицевого соединения вала со шкивом ременной передачи

неравномерности нагружения зубьев по аналогии со шлицевым соединением зубчатого колеса с валом может быть определен по формуле

$$K_{\text{окр}} = 1 + 2,5ad_{\text{ср}}/D_{\text{ш}}, \quad (49)$$

где $D_{\text{ш}}$ — диаметр шкива.

Максимальная нагрузка на зубе $P_{\text{max}} = P_{\text{м}}K_{\text{окр}}$, или с учетом формул (47) — (49) и так как $M_{\text{к}} = P_{\text{окр}}D_{\text{ш}}/2$

$$P_{\text{max}} = \frac{2M_{\text{к}}}{d_{\text{ср}}z} + 2,5Q/z, \quad (50)$$

где второе слагаемое учитывает дополнительную нагрузку на зуб от действия радиальной силы. Минимальная нагрузка на зубе

$$P_{\text{min}} = \frac{2M_{\text{к}}}{d_{\text{ср}}z} - 2,5Q/z. \quad (51)$$

В общем случае нагрузка на зубе $P = \frac{2M_{\text{к}}}{d_{\text{ср}}z} - 2,5\frac{Q}{z} \cos \varphi$, где φ — угловое положение зуба относительно оси соединения, перпендикулярной к линии действия радиальной силы.

Отличительной особенностью шлицевого соединения вала со шкивом ременной передачи является большая величина радиальной силы, которая в 2,5—4 раза превышает передаваемое окружное усилие. Чем меньше отношение $D_{\text{ш}}/d_{\text{ср}}$, тем больше влияние радиальной силы на нагруженность зубьев. При достижении определенного значения этого отношения часть зубьев в диапазоне углов $90^\circ < \varphi < 270^\circ$ выключается из передачи окружного усилия. Из формулы (51) видно, что это произойдет при

$$2,5\frac{Q}{z} \geq \frac{2M_{\text{к}}}{d_{\text{ср}}z}. \quad (52)$$

Подставив в уравнение (52) значение Q из формулы (47) и учитывая, что $M_{\text{к}} = F_t D_{\text{ш}}/2$, после соответствующих преобразований получим условие, при котором боковые поверхности зубьев на некоторой части окружности не нагружены: $D_{\text{ш}}/d_{\text{ср}} \leq \leq 2,5a$.

Угол φ' , в пределах которого боковые поверхности зубьев не воспринимают нагрузку, может быть определен из соотношения $D_{\text{ш}}/d_{\text{ср}} = 2,5a \cos \varphi$ (рис. 57). Угол φ' увеличивается с уменьшением $D_{\text{ш}}/d_{\text{ср}}$ и определяется как $\varphi' = 2\varphi_0 = 2 \arccos \times \times \frac{D_{\text{ш}}}{2,5ad_{\text{ср}}}$, а число зубьев, не участвующих в работе, $z' = \varphi'/\beta$,

где β — угловой шаг зубьев. В практических расчетах значение z' следует округлять до ближайшего целого числа. Тогда число

работающих зубьев $z_p = z - z'$, а нагрузка на максимально нагруженном зубе

$$P_{\max} = \frac{2M_k}{d_{cp}z_p} + 2,5 \frac{Q}{z_p} \quad (53)$$

Если рассматривать, например, восьмишлицевое соединение $D_{ш}/d_{cp} = 3$ в передаче с прорезиненными ремнями, то

$$\varphi' = 2 \arccos \frac{3}{2,5 \cdot 2,5} = 142^\circ, \quad z' = 142^\circ / 45^\circ \approx 3, \quad \text{а } z_p = 8 - 3 = 5.$$

Таким образом, в рассматриваемом шлицевом соединении в передаче окружного усилия принимают участие только пять зубьев из восьми, что значительно увеличивает нагруженность работающих зубьев.

При участии в работе всех зубьев ($D_{ш}/d_{cp} > 2,5 a$) $z_p = z$. С учетом вышеприведенных данных формула расчета шлицевого соединения вала со шкивом ременной передачи на износостойкость будет иметь вид

$$\sigma_{\max} = \frac{P_{\max}}{F} \leq [\sigma], \quad (54)$$

где P_{\max} определяют по формуле (50) при $D_{ш}/d_{cp} > 2,5 a$ и по формуле (53) при $D_{ш}/d_{cp} \leq 2,5 a$, а $[\sigma]$ — как для шлицевых соединений зубчатого колеса с валом, т. е. по зависимостям (36) и (38).

При конструировании шкивов ременных передач следует обеспечить симметричное расположение обода относительно шлицевой ступицы, что в большинстве случаев и имеет место. Однако если из конструктивных соображений это невозможно, то при расчете по формуле (54) необходимо учесть также и

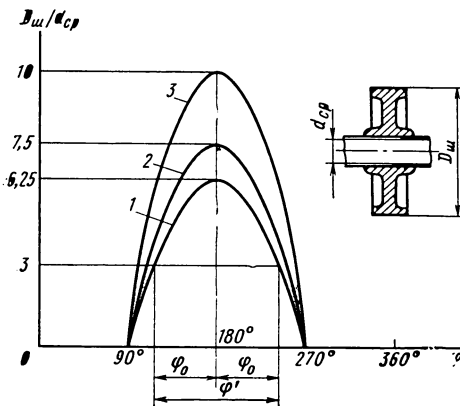


Рис. 57. К определению угла, в пределах которого боковые поверхности зубьев не воспринимают нагрузку:

1 — прорезиненные и кожаные ремни; 2 — хлопчатобумажные ремни; 3 — шерстяные ремни

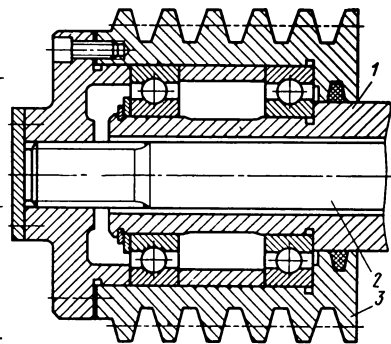


Рис. 58. Шлицевое соединение вала со шкивом клиноременной передачи, разгруженное от действия радиальной силы

продольную неравномерность нагружения зубьев, методика оценки которой рассмотрена в п. 3.1.

Для повышения долговечности шлицевого соединения вала со шкивом ременной передачи необходимо разгружать его от действия радиальной силы. На рис. 58 показано шлицевое соединение для посадки клиноременного шкива в приводе главного движения металлорежущего станка, в котором радиальная сила передается непосредственно на корпус 1, а соединение вала 2 со шкивом 3 нагружено только крутящим моментом.

Расчет шлицевых соединений, работающих в условиях несоосности и перекоса соединяемых деталей, следует производить с учетом действительного механизма нагружения таких соединений.

ТЕХНОЛОГИЯ ЗУБООБРАЗОВАНИЯ И КОНТРОЛЯ ШЛИЦЕВЫХ СОЕДИНЕНИЙ

В настоящее время в машиностроении накоплен большой опыт обработки шлицевых деталей. Наряду с дальнейшим развитием традиционных методов шлицеобработки разработаны и внедрены в промышленности новые высокопроизводительные методы формообразования зубьев. Выбор того или иного технологического процесса шлицеобработки определяется видом производства, конструктивными особенностями детали, производительностью и экономической целесообразностью.

4.1. ОБРАБОТКА ШЛИЦЕВОГО ПРОФИЛЯ ВАЛОВ РЕЗАНИЕМ

Метод копирования. *Обработка дисковыми профильными фрезами.* При нарезании зубьев вала этим методом используют универсальные или специальные фрезерные станки, оснащенные делительными головками или специальными делительными приспособлениями. В качестве режущего инструмента используют дисковые двусторонние фрезы в сочетании с профильной (рис. 59, а) или одну дисковую профильную фрезу, обрабатывающую весь профиль зуба сразу (рис. 59, б). В первом случае обработку ведут в две операции: на первой чистовое фрезерование боковых сторон и черновое — внутреннего диаметра, на второй операции — чистовое фрезерование внутреннего диаметра. Такие методы обработки характерны для индивидуального и мелкосерийного производства, их производительность невелика.

Фрезерованием профильными дисковыми фрезами можно обрабатывать любые формы зубьев. Материал инструмента — быстрорежущая сталь. Возможно применение фрез с режущими пластинками из твердого сплава.

Повышение производительности шлицеобработки дисковыми профильными фрезами может быть достигнуто за счет установки на одной оправке двух-трех фрез и одновременной обработки зубьев в соответствующем количестве деталей, а также за счет применения интенсивных режимов резания. Так, при обра-

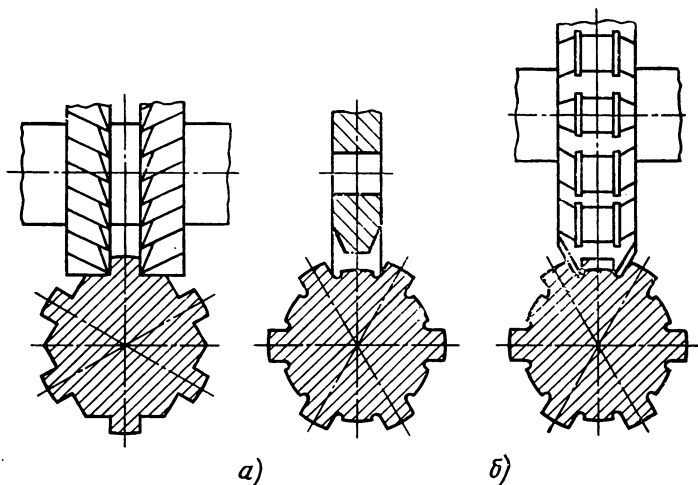


Рис. 59. Методы обработки зубьев вала дисковыми профильными фрезами

ботке инструментами из быстрорежущих сталей скорость резания достигает 50 м/мин, подача 180 мм/мин, при обработке твердосплавными инструментами соответственно 150 м/мин и 800 мм/мин. Производительность этого метода может в 2—2,5 раза превышать производительность при обработке червячными фрезами. Рациональная область применения — крупносерийное и массовое производство. Достижимая точность по колебанию толщины зуба 0,015—0,05 мм, шероховатость поверхности $Rz=20$ мкм.

Обработка шлицестроганием. Способ строгания зубьев вала отличается высокой производительностью и рекомендуется в условиях крупносерийного и массового производства для валов со сквозными зубьями или канавкой для выхода инструмента. Обработку ведут многолезвовой головкой (рис. 60), профиль режущих зубцов которой точно соответствует профилю впадин между зубьями вала. После каждого рабочего хода резцы сходятся в радиальном направлении на величину установленной подачи. Промышленность выпускает специальные шлицестрогальные станки вертикального типа моделей 5104 и МА-5104.

Основные технические данные станков: наибольшая длина изделия соответственно 360 и 1000 мм; наибольший диаметр обработки 50 и 65 мм; наибольшая длина обрабатываемых зубьев 350 и 450 мм; наибольшая глубина прорезаемой впадины 5 и 6,5 мм, пределы подач 0,03—0,15 мм/дв. ход, скорость рабочего хода каретки соответственно 23 и 25 м/мин.

Достижимая точность шлицестрогания: отклонение толщины зубьев 0,05 мм, отклонение от параллельности зубьев относительно оси вала 0,04 мм на 100 мм длины, шероховатость обработанной поверхности от $Rz=20$ мкм до $Ra=2,5$ мкм. Твердость обрабатываемой детали до $HRC\ 24$, материал резцов — быстрорежущая сталь P18.

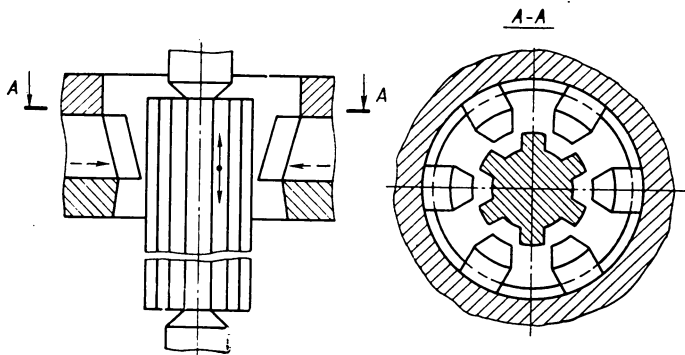


Рис. 60. Схема одновременной обработки зубьев вала строганием много-резцовой головкой

Исследованиями ЭНИМС установлена также принципиальная возможность применения твердых сплавов для шлицестрогания. При этом рекомендуется вести обработку в две операции: предварительная — твердым сплавом Т15К6 с большими подачами и окончательная — резцами из быстрорежущей стали. Производительность шлицестрогания в 3—4 раза больше, чем при фрезеровании червячными фрезами.

Обработка протягиванием. Разработанный в ЭНИМСе [37] метод основан на протягивании одной или одновременно двух противоположных впадин блочными сборными протяжками с последующим поворотом (делением) заготовки (рис. 61). Обрабатываемый вал устанавливают в центрах. Заданная глубина впадины образуется последовательным срезанием слоев металла всеми зубьями протяжки за один или несколько проходов. При протягивании несквозных впадин каждый зуб протяжки имеет независимое перемещение по копиру. Благодаря возможности смены резцов блоки протяжек можно использовать для протягивания широкого диапазона типоразмеров шлицевых валов. Обработка протягиванием производится на специальных вертикальных или горизонтальных станках модели МА-51 и 7520.

Основные технические данные станков: наибольший диаметр обработки соответственно 60 и 90 мм, наибольшая длина обрабатываемых зубьев 250 и 500 мм, наибольшая глубина прорезаемой впадины 3,5 мм, пределы подач 0,02—0,12 мм/зуб, скорость рабочего хода каретки соответственно 5—20 и 3—14 м/мин.

Производительность труда при изготовлении зубьев на валах при протягивании в 6 и более раз больше, чем при обработке фрезерованием червячными фрезами. Эффективность метода протягивания особенно возрастает при увеличении длины обрабатываемых зубьев.

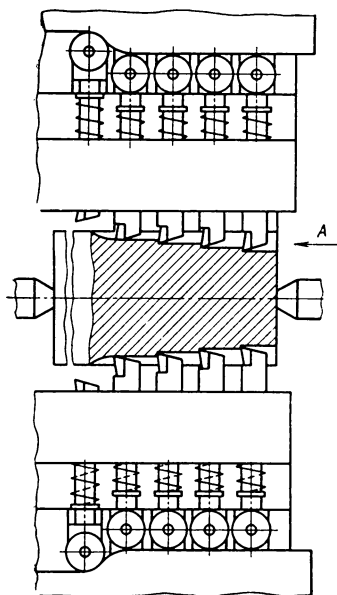


Рис. 61. Схема протягивания зубьев вала

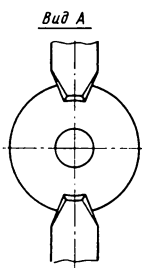
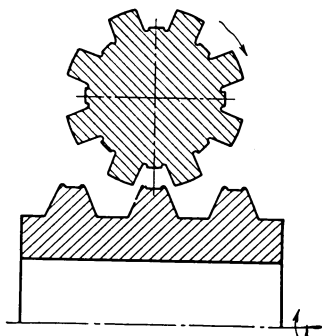


Рис. 62. Схема фрезерования зубьев вала червячной фрезой



Наибольший экономический эффект от применения метода протягивания достигается в условиях крупносерийного и массового производства шлицевых валов.

Методы обработки огибанием. *Обработка червячными шлицевыми фрезами на шлицефрезерных станках.* Фрезерование червячными фрезами (рис. 62) является в настоящее время наиболее отработанным и распространенным способом обработки зубьев на валах в условиях крупносерийного и массового производства. Точность профиля и других элементов шлицевого вала при обработке методом обкатки выше, чем при применении метода копирования. Червячная фреза представляет собой червяк, имеющий прямолинейный профиль осевого сечения винтовых ниток при обработке эвольвентных зубьев и эвольвентный при обработке зубьев прямоочной формы. Червячной фрезой определенного модуля можно нарезать эвольвентные зубья на валах разного диаметра, что определяет одно из преимуществ эвольвентных шлицевых соединений по сравнению с прямоочными.

При резании червячная фреза вращается и движется поступательно в соответствии с вращением нарезаемого шлицевого вала. Ось червячной фрезы устанавливают под углом к плоскости торца нарезаемого вала, равным углу подъема нитки фрезы на ее делительном цилиндре. Фреза кроме вращения имеет еще и поступательное движение подачи вдоль образующей боковой цилиндрической поверхности нарезаемого вала. Процесс резания происходит непрерывно и в нем участвуют одновре-

менно несколько режущих зубьев фрезы, благодаря чему этот способ нарезания зубьев является более производительным, чем обработка фрезерованием одной профильной фрезой методом копирования.

Зубья нарезаются обычно одно- и двухзаходными фрезами. Применение двухзаходных фрез позволяет увеличить производительность в 1,5—1,8 раза, однако вследствие более низкой точности их применяют при черновой обработке под последующее чистовое фрезерование однозаходной червячной фрезой или шлищешлифование. Окончательное однократное шлищефрезерование выполняют однозаходной червячной фрезой. Точность зубьев по толщине при обработке однозаходными фрезами 0,025—0,12 мм; отклонение от параллельности до 0,04 мм на длине 100 мм; шероховатость обработанной поверхности $Rz = 20 \dots 40$ мкм.

Режимы резания при фрезеровании зубьев вала следующие: подача на оборот заготовки при черновой (под шлифование) обработке 1,5—2,6 мм/об, при чистовой по сплошному металлу 0,5—1,0 мм/об; скорость резания соответственно 15—40 и 10—30 м/мин.

Фрезерование червячными фрезами ведут на специальных шлищефрезерных станках или на зубофрезерных станках. Отечественные шлищефрезерные станки позволяют обрабатывать валы с наибольшим диаметром фрезерования до 500 мм и наибольшей длиной фрезерования до 1925 мм.

Трудоемкость нарезания зубьев на валах червячной фрезой в среднем составляет 50—60% от общей трудоемкости изготовления вала. Поэтому наряду с разработкой новых технологических методов формообразования зубьев на валах актуальной является задача повышения производительности шлищефрезерования. Одним из эффективных мероприятий в этом направлении является разработка и внедрение новых высокопроизводительных червячных фрез.

Значительного уменьшения основного технологического времени при шлищефрезеровании достигают применением многозаходных червячных фрез увеличенного диаметра, характерной особенностью которых является одновременное увеличение диаметра, числа заходов и числа зубьев [28]. При использовании фрезы увеличенного диаметра для сохранения скорости резания, лимитированной стойкостью инструмента, необходимо во столько же раз сократить частоту ее вращения. Последнее компенсируют пропорциональным увеличением числа заходов фрезы, т. е. одновременное увеличение наружного диаметра и числа заходов не изменяет основного времени при фрезеровании. Однако увеличение числа режущих реек фрезы при увеличении ее диаметра позволяет увеличить осевую подачу, что ведет к соответствующему уменьшению основного технологического времени обработки.

Фрезы увеличенного диаметра применяют на Владимирском тракторном заводе при изготовлении 48 зубьев треугольного профиля на поворотном валу трактора Т-28ХЗ. Использование пятизаходной фрезы с диаметром 125 мм вместо двухзаходной с диаметром 75 мм сократило основное технологическое время обработки зубьев примерно в 2,5 раза без снижения стойкости инструмента. Опыт завода показал возможность применения многозаходных фрез увеличенного диаметра для нарезания зубьев другого профиля.

В Волгоградском политехническом институте и в Центральной технологической лаборатории Волгоградского тракторного завода проведены исследования шлицефрезерования валов эвольвентного профиля червячными фрезами с прогрессивной схемой резания [27]. Такие фрезы отличались от стандартных тем, что зубья с четными номерами относительно нечетных были завышены вдоль витка и заужены на сторону на величину около 0,2 мм. Установлено, что шлицевые фрезы с прогрессивной схемой резания имеют стойкость в 1,6—1,8 раза выше по сравнению со стандартными шлицевыми фрезами. Повышенная стойкость прогрессивных фрез объясняется меньшей величиной деформации срезаемых слоев. Авторы разработки считают применение прогрессивных фрез наиболее целесообразным при черновом шлицефрезеровании с последующим шлицешлифованием или при окончательном шлицефрезеровании за один проход, поскольку эффективность их работы тем выше, чем больше допускаемая величина износа фрезы. Эффективность применения прогрессивных фрез повышается при нарезании шлицевых валов больших модулей, с большим числом зубьев, с применением больших подач и высоких скоростей резания. Рекомендуется изготавливать прогрессивные фрезы из более теплостойких и износостойких быстрорежущих сталей или твердых сплавов.

Лисовский А. М. изучал возможность применения шевингования в качестве окончательной обработки эвольвентных зубьев на валах после фрезерования червячными однозаходными фрезами. Припуск под шевингование принимали равным 0,18 мм. Было установлено, что применение процесса шевингования для окончательной обработки зубьев повышает их точность по основным параметрам и улучшает качество обработанной поверхности. Шевингованные зубья меньше искажаются при термической обработке, улучшается собираемость шлицевых соединений. Наилучшие результаты по точности достигаются при коэффициентах перекрытия более 1,1 и двух-четырёх калибрующих ходах.

Обработка долбяками на зубодолбежных станках. Зубодолбление применяют для обработки зубьев на валах, конструкция которых не позволяет производить фрезерование (например, при наличии у вала фланца или буртика, препятствующего выходу фрезы).

Обработку зубьев вала долбяками производят на обычных зубодолбежных станках, предназначенных для изготовления зубчатых колес. Долбяку и обрабатываемому валу сообщают взаимное движение обкатки из расчета, чтобы повороту вала на один шаг зубьев соответствовал поворот долбяка также на один шаг. Для осуществления резания долбяку сообщают возвратно-поступательное движение вдоль оси обрабатываемого вала. Метод зубодолбления обеспечивает высокую точность профиля и взаимного расположения зубьев.

Обработка методом зуботочения. Этот метод образования зубьев разработан во ВНИИ [19]. Инструментом для обработки зуботочением (рис. 63) является обкаточный резец, по внешнему виду напоминающий косозубый долбяк. Число зубьев обкаточного резца обычно в 2—4 раза превышает число зубьев обрабатываемого вала. Как и при обработке червячной фрезой, инструмент и заготовка находятся в состоянии относительного движения зацепления (согласованное вращательное движение инструмента и заготовки). Для осуществления процесса резания инструмент имеет поступательное движение вдоль оси изделия. Срез металла с заготовки происходит в результате скольжения зубьев инструмента относительно обрабатываемых поверхностей при наличии большого угла перекрещивания ($\psi = 60 \dots 90^\circ$) между их осями. Согласованное движение инструмента и заготовки достигается кинематикой станка. Методом зуботочения можно нарезать зубья прямобочного, эвольвентного и треугольного профилей как с прямолинейным, так и спиральным направлением образующей. Целесообразная область применения — чистовое нарезание при крупносерийном и массовом производстве.

Шлицевые валы нарезают обкаточными резцами, оснащенными ножами из стали Р18 и Р9К10, на модернизированных шлицефрезерных станках мод. 5350 и станках мод. КТ-90. Рекомендуемые режимы резания: скорость резания 35—45 м/мин, подача 0,6—0,9 мм на один оборот заготовки. Точность обработки: разброс толщины зубьев до 0,1 мм, отклонение от параллельности до 0,04 мм, шероховатость поверхности от $Rz = 20$ мкм до $Ra = 2,5$ мкм.

Нарезание шлицевых валов по методу зуботочения обеспечивает по сравнению с обработкой червячными фрезами сокращение машинного времени обработки в 2,5—5 раз, повышение стойкости инструмента по количеству нарезаемых

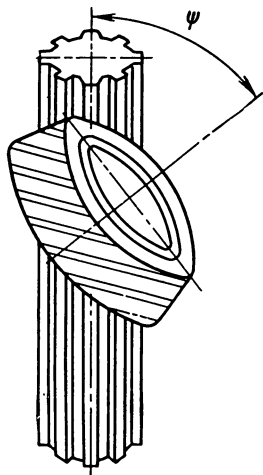


Рис. 63. Схема обработки зубьев вала методом зуботочения

валов в 2—3 раза и сокращение затрат на инструмент, приходящихся на один вал, до 40%.

Значительное повышение минутной подачи при зуботочении по сравнению с обработкой зубьев червячной фрезой объясняется тем, что при настройке делительной цепи станка обкаточный резец является как бы многозаходной червячной фрезой с числом заходов, равным числу зубьев резца. Последнее определяет увеличение частоты вращения заготовки и тем самым указанное увеличение подачи в минуту. Повышения стойкости инструмента при зуботочении по сравнению с обработкой червячной фрезой достигают за счет более равномерной загрузки всех зубьев обкаточного резца. У каждого зуба работают обе боковые и вершинная режущая кромка. Важным преимуществом обкаточных резцов перед червячно-шлицевыми фрезами является также увеличенное число возможных переточек. Один комплект ножей обкаточного резца при переточках по задним поверхностям допускает до 40 и более переточек.

ВНИИ с целью обеспечения предприятий чертежами обкаточных резцов разработал стандарт предприятия СТПО35-1—74 «Резцы обкаточные для нарезания гаммы зубчатых (шлицевых) валов. Конструкция и размеры.», который содержит чертежи 46 типоразмеров обкаточных резцов, их деталей, а также чертежи инструментов второго порядка.

Значительный опыт применения зуботочения накоплен в производственном объединении «Кировский завод» при изготовлении ряда шлицевых валов трактора К-700, на Челябинском заводе электромашин и Гомельском заводе сельскохозяйственных машин им. 60-летия Великого Октября.

Методы чистовой обработки зубьев вала. Шлифование зубьев. Существует несколько способов шлифования зубьев вала (рис. 64). Как показал опыт, одновременное шлифование поверхностей, принадлежащих разным зубьям, при помощи нескольких шлифовальных кругов (рис. 64, а) не обеспечивает экономичного получения достаточно высокой точности из-за неравномерного износа кругов, имеющих разные окружные скорости.

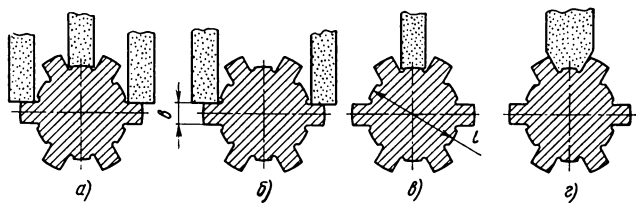


Рис. 64. Схемы шлифования зубьев на валах:

а — тремя цилиндрическими кругами; б — раздельное шлифование поверхностей а и б; в — одним профильным кругом

При раздельном шлифовании боковых сторон и центрирующей поверхности зубьев (рис. 64, б) снижается точность обработки и увеличивается трудоемкость изготовления в связи с тем, что шлицевой профиль вала обрабатывается последовательно в две установки.

Из всех известных способов наилучшие результаты как в смысле точности, так и производительности получаются при шлифовании зубьев одним профильным кругом (рис. 64, в).

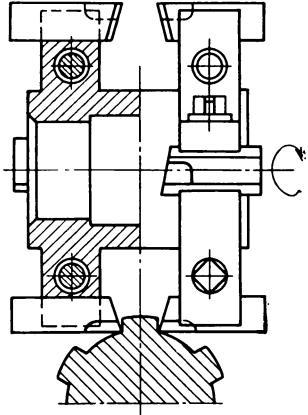
Обработку шлицевых валов с центрированием по наружному диаметру производят аналогично вышеизложенному. Отделочную обработку наружной цилиндрической центрирующей поверхности производят на обычных круглошлифовальных станках, обеспечивающих большую производительность на этой операции. При шлифовании поверхностей впадин между зубьями у валов с центрированием по наружному диаметру этой обработке подвергают только боковые поверхности зубьев. Поэтому шлифование шлицевых валов с центрированием по наружному диаметру проще и экономичнее обработки валов с центрированием по внутреннему диаметру.

Шлицешлифовальные станки обеспечивают высокую точность размеров и взаимного расположения зубьев. Так, наибольшие погрешности при обработке шлицевого вала размером $8 \times 42 \times 48$ мм с длиной шлифования 350 мм на шлицешлифовальном полуавтомате модели ЗП451С следующие: разность соседних окружных шагов 4 мкм; накопленная погрешность окружного шага 7 мкм; отклонение от параллельности боковых поверхностей зубьев относительно оси изделия 9 мкм. Шероховатость обработанной поверхности не выше $Ra=1,25$ мкм.

Рекомендуют следующие режимы резания при шлифовании зубьев на валах после упрочняющей термообработки: вертикальная подача шлифовального круга 0,015—0,025 мм/дв. ход; окружная скорость шлифовального круга 20—25 м/с; скорость стола 12—15 м/мин; припуск на сторону профиля зубьев 0,16—0,4 мм. Для шлифования зубьев на валах применяют шлифовальные круги следующих характеристик: Э8 32-40 С2-СТ1К; Э9 20-25 С1-С2К; Э9 16-25 СТ2-Т1К; Э9 20-40 С1-С2К и др. Значительного повышения режимов резания и стойкости абразивного инструмента можно достигнуть за счет применения для чистового шлифования кругов из эльбора, слой которого наносят на поверхность керамического круга.

Скоростное фрезерование с большими подачами боковых поверхностей зубьев. Чистовое фрезерование боковых граней зубьев прямобочного профиля производят набором двух твердосплавных фрез (рис. 65), что расширяет возможности изготовления валов повышенной твердости (до $HRC\ 40 \dots 45$) без шлифования зубьев [30]. Обработку можно выполнять на шлицешлифовальных станках с небольшой их модернизацией, включающей изменение частоты вращения шпинделя и установку допол-

Рис. 65. Схема скоростного фрезерования боковых граней зубьев вала набором двух твердосплавных фрез



нительного хобота с кронштейном для двухопорного крепления фрезерной оправки с маховиком.

Анализ стоимости технологической обработки показал, что метод черновой обработки зубьев двухзаходными червячными фрезами в сочетании с чистовой обработкой боковых поверхностей зубьев комплектом двух твердосплавных торцовых фрез позволяет снизить машинное время полной обработки в 2,3 раза, штучное время в 1,8 раза и технологическую стоимость на 40% по сравнению с однократным фрезерованием однозаходной червячной фрезой.

Из условия обеспечения оптимальной стойкости комплекта фрез рекомендуют вести обработку при подачах до $S_z = 0,9$ мм/зуб и скорости резания до $v = 190$ м/мин. При правильно выбранных геометрических параметрах фрез и режимах резания процесс обработки характеризуется достаточно высокой стабильностью по точности размеров и взаимного расположения зубьев. Отклонение от параллельности зубьев вала относительно его оси не превышает 0,045 мм на 100 мм длины, максимальная накопленная погрешность окружного шага зубьев находится в пределах 0,02—0,04 мм. При осуществлении процесса фрезерования с весьма большими подачами на зуб фрезы обеспечивается получение шероховатости поверхности в пределах $Ra = 1,25 \dots 2,5$ мкм.

4.2. ОБРАБОТКА ШЛИЦЕВОГО ПРОФИЛЯ ВАЛОВ МЕТОДОМ ПЛАСТИЧЕСКИХ ДЕФОРМАЦИЙ

По сравнению с методами обработки резанием холодное пластическое формообразование имеет существенные преимущества и большие перспективы. Накатывание сопровождается интенсивным упрочнением материала детали и повышением твердости поверхности. Износостойкость шлицевых валов, полученных пластическим деформированием, выше, чем фрезерованных, на 30—40% [33]. По данным ЭНИМСа, накатанные зубья при скручивании на 10—20% прочнее фрезерованных. При накатке предел прочности на разрыв у образцов, вырезанных из поверхностных слоев вала, на 20—80%, а центральных слоев на 40% выше, чем без накатки. При пластическом формообразовании отсутствует разрушение зерен структуры, зерна располагаются

по контуру профиля зубьев, что повышает усталостную прочность зуба и уменьшает вероятность появления трещин. Параметр шероховатости обработанной поверхности в зависимости от метода и режима обработки $Ra=0,16 \dots 2,5$ мкм.

Средняя трудоемкость операций по обработке шлицевого профиля валов резанием червячными фрезами составляет около 50—60% от общей трудоемкости изготовления шлицевых валов. Высокая трудоемкость обработки зубьев на валах резанием, значительные затраты на инструмент, большие потребности в рабочей силе и оборудовании являются основными факторами, определяющими высокую себестоимость механической обработки шлицевых валов.

Технологическая себестоимость операций накатки зубьев для хорошо освоенных процессов значительно ниже, чем при обработке резанием. Это объясняется более высокой производительностью, экономией материала (до 13%), меньшими затратами на инструмент и амортизацию оборудования. Важным преимуществом накатывания зубьев перед обработкой методом резания является высокая размерная стойкость инструмента. При накатывании зубьев первоначальная точность практически сохраняется в течение всего времени эксплуатации инструмента.

За последние годы в нашей стране и за рубежом разработано большое число методов пластического формообразования зубьев на валах [3, 15, 33], которые можно разделить на две основные группы: методы копирования и методы огибания. В настоящей работе рассматриваются те методы накатки, которые получили внедрение в машиностроении.

Наибольшее применение в нашей стране получило продольное накатывание зубьев многороликовой головкой (рис. 66). Этот метод заключается в проталкивании заготовки через неприводные, свободно вращающиеся ролики, установленные в специальной головке. Число роликов равно числу зубьев вала, а форма рабочей поверхности соответствует форме шлицевой впадины. При накатке вал устанавливают в специальные цент-

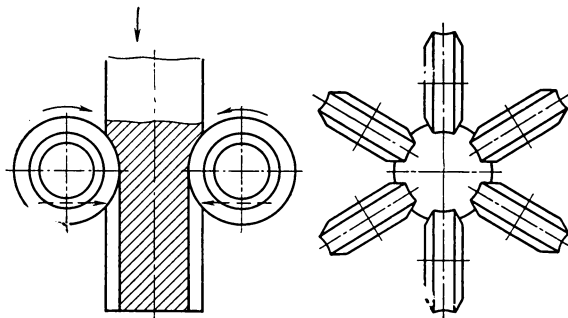


Рис. 66. Схема продольного накатывания зубьев вала многороликовой головкой

ры, усилие проталкивания передается через верхний центр (если накатка ведется на вертикальном прессе) и воспринимается верхним торцом заготовки. Нижний центр в этом случае является поддерживающим и служит для правильной установки заготовки перед накаткой. Оси вращения роликов расположены в плоскости, перпендикулярной оси заготовки.

Данный метод позволяет накатывать зубья разного профиля (прямобоочные, эвольвентные и др.) с центрированием по наружному или внутреннему диаметру. Конструкция головки позволяет накатывать шлицевые валы как за один, так и за несколько проходов, в зависимости от требований, предъявляемых к точности размеров, шероховатости поверхности и степени деформации.

ЭНИМСом разработан накатной станок мод. МА598, имеющий следующую характеристику: длина обрабатываемого шлицевого вала 100—500 мм; длина накатываемых зубьев 20—300 мм; наружный диаметр шлицевой части 20—65 мм; количество зубьев до 16, высота зубьев до 6 мм.

Накатку можно производить также на модернизированных гидравлических прессах, оснащенных многороликовыми головками с устройствами для центрирования заготовки. Накатные головки в зависимости от вида регулировочных перемещений роликов могут быть трех типов: без размерной регулировки, с регулировкой размеров обрабатываемого профиля за счет радиальных перемещений роликов и с регулировкой тангенциальными перемещениями инструмента [15]. Чаще применяют накатные головки последних двух типов. С целью уменьшения трения на контактирующих поверхностях инструмента и детали применяют смазку (солидол, смесь графита с веретенным маслом, масло МС20).

Наиболее значительный опыт накоплен Минским тракторным заводом и Минским заводом тракторных запасных частей. На Минском тракторном заводе внедрено накатывание зубьев многороликовой головкой на валах коробки перемены передач и водила заднего вала отбора мощности трактора «Беларусь». Зубья эвольвентные, $m=2,75$ мм, высота 3,1 мм, угол профиля 15° , длина шлицевого участка 40—200 мм, число зубьев 16, материал деталей сталь 20ХГНР, твердость до $HВ 2300$ Н/мм². Накатывают также прямобоочные зубья на хвостовике ведущей шестерни ($z=8$; $b=8$ мм; $D=38$ мм). В качестве материалов для роликов используют сталь Х6ВФ, Х12Ф1 и Р18, твердость роликов $HRC 56 \dots 58$. Стойкость роликов достигает 10 000—15 000 накатанных валов.

На Минском заводе тракторных запасных частей на ведущей вал-шестерне бортовой передачи трактора ДТ-54 накатывают шесть прямобоочных зубьев глубиной 5,5 мм и длиной 87 мм. Материал детали сталь 30ХГТ, $HВ 1560 \dots 2070$ Н/мм². Скорость прямого хода при накатывании 500 мм/мин. Один пресс заменяет 5—6 шлицефрезерных станков.

ЭНИМСом совместно с НАТИ, Волгоградским тракторным заводом и Минским заводом тракторных запасных частей были проведены сравнительные испытания ведущих вал-шестерен бортовой передачи трактора ДТ-54, шлицевые хвостовики которых изготовлены фрезерованием и накатыванием. Шестерни были изготовлены в производственных условиях на опытном участке Минского завода тракторных запасных частей. В ходе отработки про-

цесса накатывания выявилась необходимость изменения отдельных конструктивных элементов ведущей шестерни, в частности был уменьшен радиус галтельного перехода с 40—45 до 5—20 мм. Обе партии шестерен проходили одинаковую химико-термическую обработку согласно требованиям чертежа — цементацию с последующей закалкой до твердости HRC 56—63.

Прочностные характеристики накатанных хвостовиков с уменьшенным радиусом галтели оценивали сравнительными испытаниями ведущих шестерен с накатанными и фрезерованными зубьями хвостовиков в реальных условиях эксплуатации тракторов. Для проведения испытаний на тракторы было установлено по 20 ведущих шестерен обоих типов. Эти тракторы были взяты под наблюдение и проходили нормальную эксплуатацию на полях нескольких хозяйств Московской области. Кроме того, около 50 тракторов с ведущими шестернями, обработанными накаткой, работали в других климатических зонах страны.

После длительной эксплуатации (2000—2200 ч) тракторов с опытными деталями не было зафиксировано случаев выхода ведущих шестерен из строя по дефектам шлицевого соединения. При осмотре деталей с накатанными зубьями трещин, волосовин и забоин не наблюдалось, шестерни были пригодны для дальнейшей эксплуатации. За счет упрочнения материала при накатке зубьев уменьшение радиуса галтели не снизило прочности деталей.

С целью оценки износостойкости накатанных и фрезерованных зубьев хвостовика ведущей шестерни были проведены сравнительные ускоренные испытания на специальном стенде, который включал в себя две трансмиссии трактора ДТ-54 с установленными в них опытными деталями. Каждую шестерню испытывали в течение 100 ч с удельным давлением в шлицевом соединении, превышающим в 4,5 раза нормальные эксплуатационные нагрузки при передаче всего момента двигателя трактора на одну сторону. Осуществляли форсирование также и по частоте вращения. Испытания показали, что рабочие поверхности накатанных зубьев оставались в хорошем состоянии. Износ шлицевых соединений обоих типов шестерен либо отсутствовал вообще, либо не превышал 0,005—0,01 мм.

Положительные результаты сравнительных испытаний позволили рекомендовать к широкому применению накатывания шлицевых хвостовиков при производстве ведущих шестерен бортовой передачи трактора ДТ-54 и других деталей.

С целью интенсификации процесса и уменьшения усилий при накатывании зубьев методом проталкивания заготовки через свободно вращающиеся ролики на Минском тракторном заводе провели опытные работы по накатке зубьев на валах с наложением колебаний [3]. Было установлено, что при сообщении инструменту вибраций определенной частоты и амплитуды повышается его стойкость, уменьшается шероховатость поверхности

зубьев и уменьшаются силы трения на поверхности деталь — инструмент, в результате чего проталкивающее усилие снижается до 30%. Снижение напряжений в очаге деформации уменьшает искажение геометрических параметров валов при накатке зубьев.

Для получения низкочастотных колебаний использовали специальный механический пульсатор, корпус которого крепили к верхней плите прессы. Наибольшая эффективность наложения колебаний при накатывании шлицевых валов была достигнута с амплитудой колебаний 1,25—1,8 мм и частотой 25 Гц.

В настоящее время в отечественной промышленности накатыванием многороликовыми головками изготавливают более 30 наименований шлицевых валов.

По оценке ЭНИМСа [15], продольным накатыванием зубьев многороликовой головкой могут быть обработаны около 25% шлицевых валов, выпускаемых в настоящее время. Однако в связи с высокой стоимостью оборудования и оснастки и сложностью переналадки применение этого метода шлицеобразования экономически целесообразно только в условиях крупносерийного и массового производства, при закреплении за шлиценакатным станком одного типоразмера детали.

На методе копирования основано формообразование зубьев радиальной штамповкой. Методом радиальной штамповки получают зубья, например, на станке фирмы «Мичиган Тул». Радиальную штамповку осуществляют при одновременном перемещении пуансонов к оси заготовки, количество пуансонов соответствует числу впадин шлицевого вала, а форма рабочей части пуансона — профилю впадины. Формообразующая головка станка имеет кольцевой корпус с пазами, в которых устанавливают связанные с гидроцилиндрами пуансоны.

При подаче масла в рабочую полость гидроцилиндров пуансоны одновременно перемещаются к центру, сжимая заготовку со всех сторон. При обратном ходе гидроцилиндров пуансоны разводятся и заготовка освобождается. Радиальной штамповкой получают зубья любого профиля с модулем 0,5—1,5 мм, числом зубьев $z \leq 20$, длиной $l \leq 50$ мм и наружным диаметром $D \leq 40$ мм.

Радиальную штамповку зубьев можно также осуществлять на гидравлических или кривошипно-шатунных прессах в специальных штампах.

Метод радиального выдавливания зубьев с конусными впадинами получил внедрение на Минском тракторном заводе при изготовлении поворотной цапфы трактора «Беларусь». При этом используется гидравлический пресс и специальное приспособление.

В последние годы фирмой «Эрнст Гроб» разработан метод ударного накатывания зубьев на валах вращающимися роликовыми головками (рис. 67). Шлицевой профиль формируется за

счет многократных ударов рабочих роликов по поворачивающейся и перемещаемой вдоль своей оси заготовке. Рабочие ролики свободно вращаются вокруг своих осей, которые, в свою очередь, установлены во вращающейся головке на некотором расстоянии от ее оси вращения. В каждой накатной головке размещается либо один ролик с балансиром, либо несколько роликов, равнорасположенных по окружности. С увеличением числа роликов в головке соответственно увеличивается производительность процесса. Для осуществления винтообразного движения роликовые головки могут поворачиваться на некоторый угол.

Боковые стороны профиля образуются металлом, вытесненным в стороны параллельно поверхности рабочего профиля роликов. Качество обработки поверхности профиля зуба намного выше, чем при методе фрезерования. Шероховатость поверхности $Ra=0,63 \dots 1,25$ мкм.

Ударным накатыванием можно получать треугольные, эвольвентные и прямобоочные зубья. Метод применяют в массовом производстве. Фирма «Эрнст Гроб» выпускает серию шлищенкатных станков для ударного накатывания зубьев вращающимися роликовыми головками. Станки позволяют накатывать зубья с модулем до 3 мм, наибольшим диаметром шлицевой части заготовки 120 мм и наибольшей длиной накатываемого шлицевого профиля 3000 мм. Частота вращения накатной головки 800—3500 об/мин.

Станки для холодной ударной накатки вращающимися роликовыми головками фирмы «Эрнст Гроб» используют для обработки весьма широкой номенклатуры деталей грузовых и легковых автомобилей, тракторов, комбайнов, дорожных, сельскохозяйственных и других машин. Имеется возможность накатки зубьев практически на всех деталях автомобиля: валах коробки перемены передач, карданных валах, коленчатых валах, полуосях, валах главной передачи, сошки руля и т. д. По данным фирмы, время обработки накаткой всех шлицевых валов автомобиля или трактора в 5—6 раз меньше, чем при фрезеровании.

Станок американской фирмы «Лиз Брэднер» для ударного накатывания многороликовой головкой обеспечивает получение зубьев на диаметрах 12,7—25,4 мм длиной до 254 мм.

Широкое применение в промышленности получило накатывание зубьев на валах круглыми зубчатыми роликами. При накатывании за счет перемещения роликов к оси заготовки (рис. 68, а) после формирования профиля зуба производят калибрование при постоянном межцентровом расстоянии. Накатывают одним, двумя или тремя роликами. Заготовку устанавливают в центрах или патроне.

Для холодного накатывания невысоких зубьев используют универсальные резбонакатные станки, работающие с радиальной подачей. Для накатывания глубоких профилей применяют

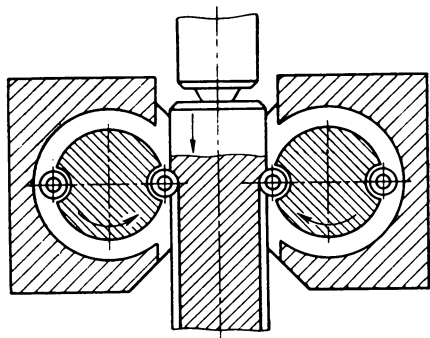


Рис. 67. Схема ударного накатывания зубьев вала вращающимся роликовыми головками

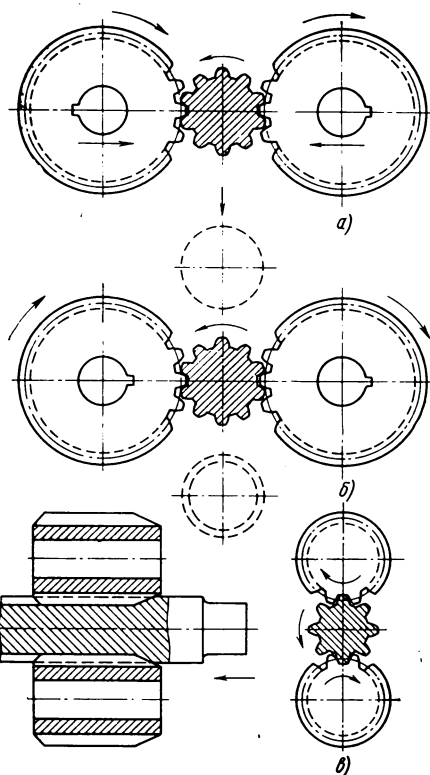


Рис. 68. Схема накатывания зубьев вала круглыми зубчатыми роликами:

а — с радиальной подачей роликов;
 б — с тангенциальной подачей заготовки;
 в — с осевой подачей заготовки

специальные накатные станки. Поперечное накатывание позволяет получить зубья с модулем до 2,5 мм длиной до 400—500 мм.

Накатывание зубчатыми роликами производят также с тангенциальной подачей заготовки (рис. 68, б) на двухшпиндельных резбонакатных станках или на специальных шлиценкатных станках. Накатные ролики устанавливают на требуемое межцентровое расстояние, которое не меняется в процессе накатывания.

На модернизированных резбонакатных станках или на специальных шлиценкатных станках можно осуществлять накатывание зубчатыми роликами с прямыми формообразующими зубьями с осевой подачей заготовки (рис. 68, в). Два или три ролика с параллельными осями вращения имеют заборную коническую часть и цилиндрический калибрующий участок. Вращение заготовки синхронизировано с вращением накатных роликов. Осевое перемещение заготовки осуществляется принудительно. Такой метод накатывания применяют для получения эвольвентных и треугольных зубьев.

При накатывании на модернизированных резьбонакатных станках или специальных шлиценкатных станках конструкции ЭНИМС можно получать эвольвентные зубья модулем до 3 мм, длиной накатывания до 1000 мм и диаметром обрабатываемой детали 20—250 мм. При нагреве заготовки можно получить зубья модулем до 6 мм на диаметрах 60—500 мм.

Одним из перспективных и высокопроизводительных методов является накатывание плоскими рейками (рис. 69). Профиль на заготовке накатывают на полную глубину двумя рейками, которые движутся возвратно-поступательно по касательной к заготовке, вращающейся под действием деформирующих сил (процесс «Рото-Флоу»). Накатывание зубьев рейками за один проход на всю длину производительнее, чем накатывание роликами, но вследствие возникающих больших сил его не рекомендуют для накатывания зубьев модулем более 2—3 мм, длиной более 80—100 мм.

Зубчатая рейка имеет три части: заборную, калибрующую и участок разгрузки. Высота зубьев заборной части постепенно увеличивается, на калибрующей части зубья имеют высоту, соответствующую глубине впадины деталей. Срок службы накатных реек достаточно велик. Инструмент допускает до четырех переточек; до переточки он обрабатывает около 30 000 деталей.

Станки типа «Рото-Флоу» (США) могут работать также и с цилиндрическими рейками. При этом возникают значительно меньшие распорные усилия, что позволяет получать более глубокий профиль и накатывать полые детали с толщиной стенки не менее 1,5 мм.

Фирма «Мааг Цанредер» (Швейцария) разработала метод накатывания эвольвентных зубьев с помощью двух накатных роликов, имеющих форму червяков [59]. При обработке два ролика вдавливаются под большим давлением в цилиндрическую заготовку. Путем строго согласованных движений вращения и подачи инструмента и заготовки осуществляется непрерывное движение обкатки, при котором заготовка получает осевое перемещение. Процесс обеспечивает значительное упрочнение поверх-

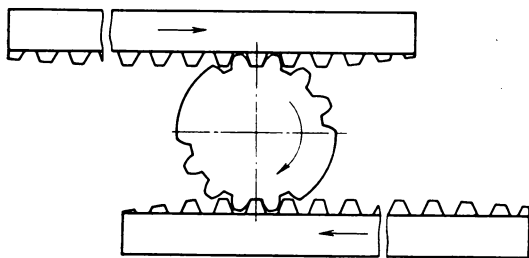


Рис. 69. Схема накатывания зубьев вала плоскими рейками

ностного слоя материала, а также высокую точность окружного шага и малую шероховатость поверхности.

В ЭНИКМАШе были проведены работы с целью выявления возможности холодного формообразования зубьев на валах методом редуцирования в жестких матрицах [8]. Редуцирование (рис. 70) осуществляется путем проталкивания заготовки 2 пуансоном 1 через направляющую втулку 3 и жесткую матрицу 4. После формообразования на заданную глубину заготовку выталкивает из матрицы выталкиватель 5.

При редуцировании зубьев площадь поперечного сечения вала уменьшается при одновременном увеличении его длины. Номинальный диаметр заготовки принимают равным наружному диаметру зубьев вала. Матрица имеет заходную конусную часть, угол конуса выбирают в зависимости от коэффициента трения, степени обжатия и числа зубьев вала в пределах $6-16^\circ$. Для уменьшения усилия при проталкивании заготовки применяют технологическую смазку. Лучшие результаты были получены со смазкой в виде фосфатного покрытия с последующим омыливанием. Для валов больших размеров эффективно применение дисульфида молибдена, который в виде порошка наносят на поверхность заготовки, промытой бензином. Касторовое масло является наиболее дешевым смазочным материалом, однако его смазочная способность ниже, чем при фосфатировании. Поэтому эту смазку рекомендуют при редуцировании с небольшой степенью обжатия.

Методом редуцирования были изготовлены валы с эвольвентными зубьями $30 \times 1,5 \times 18$, прямоугольными $6 \times 21 \times 25$ и треугольными с номинальным наружным диаметром 18 мм. При этом обеспечивалась удовлетворительная точность размеров зубьев, параметр шероховатости обработанных поверхностей $Ra = 0,32 \dots 1,25$ мкм.

Процесс формообразования зубьев на валах методом редуцирования в жестких матрицах был освоен на Тульском машиностроительном заводе им. Рябикова. Имеются сведения об изготовлении некоторых шлицевых соединений способом отливки под давлением, а также об использовании порошковой металлургии для формообразования зубьев на деталях малых размеров [58].

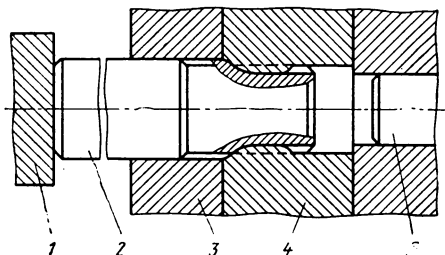


Рис. 70. Схема формообразования зубьев вала методом редуцирования в жесткой матрице

4.3. ОБРАБОТКА ШЛИЦЕВЫХ ОТВЕРСТИЙ

Точность изготовления шлицевого отверстия во многом определяет точность всей детали, так как оно является конструкторской и технологической базой.

Технологический процесс обработки зубьев в отверстиях до термической обработки включает предварительную обработку отверстия сверлением и растачиванием (зенкерованием) с подрезкой торца, протягивание шлицевых канавок одной или последовательно двумя протяжками (рис. 71). Для протягивания зубьев в отверстиях применяют протяжки из сталей марок Р18, Р9, Р18Ф2, Р6М5, ХВГ. Протягивание осуществляют на горизонтальных или вертикальных станках. Лучшую точность обеспечивают протяжные станки вертикального типа.

Для протягивания шлицевых отверстий при работе с протяжками из сталей марок Р9 и Р18 рекомендуют следующие скорости резания: 3—4 м/мин — для сталей твердостью $HV\ 1700 \dots 2300\ Н/мм^2$; 2—3 м/мин — для сталей $HV\ 2300 \dots 3200\ Н/мм^2$. При обработке протягиванием достигают точность с допуском по шестому качеству, шероховатость поверхности до $Ra=2,5\ мкм$.

Для увеличения стойкости протяжек и улучшения качества поверхности при обработке неупрочненных втулок разработаны конструкции деформирующе-режущих протяжек [20]. Одна из основных особенностей таких протяжек — их сборная конструкция. Наряду с режущими зубьями имеются конусообразные цилиндрические и специальные шлицевые деформирующие элементы. При обработке высокопластичных материалов деформирующие элементы изготовляют из твердого сплава, а режущие зубья из быстрорежущей стали. Деформирующие элементы обеспечивают упрочнение поверхностного слоя по всему периметру обрабатываемого отверстия, что создает благоприятные условия для его срезания режущими зубьями, уменьшения шероховатости поверхности и снижения осевых сил резания.

При протягивании винтовых шлицевых отверстий обеспечивают движение режущих кромок зубьев протяжки относительно оси отверстия по винтовой линии благодаря сочетанию поступательного и вращательного движений. Процесс протягивания осуществляют двумя способами: оба движения сообщаются протяж-

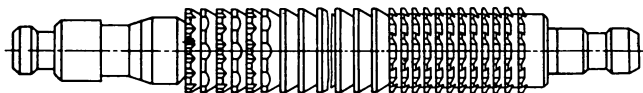


Рис. 71. Шлицевая протяжка

ке при неподвижной детали; поступательное движение сообщается протяжке, а вращательное — детали. Вращательное движение можно получить или самовращением силами резания при осевом перемещении протяжки, или принудительно специальным механизмом [9].

При обработке шлицевых отверстий в условиях единичного производства, а также крупных отверстий применяют метод долбления фасонным резцом на долбежных станках с периодическим поворотом заготовки на один шаг зубьев. Значительно более производительна обработка зубодолблением методом обкатки на зубодолбежных станках. Этот метод применяют в условиях крупносерийного и массового производства при изготовлении шлицевых отверстий во втулках с уступом, не позволяющим применять обработку протягиванием. Инструментом служит специальный шлицевой долбяк. Методом обкатки изготавливают как эвольвентные, так и прямобочные шлицевые отверстия [13].

Обработку шлицевых отверстий большого диаметра производят обычно методом долбления или протягивания шпоночной протяжкой, закрепленной в делительном приспособлении планшайбы протяжного станка. Деление на нужное число зубьев при протягивании осуществляется посредством делительного диска с фиксирующими отверстиями, координаты которого выполнены с большой точностью. Для повышения точности шлицевых отверстий применяют технологический процесс, включающий предварительное протягивание впадин с припуском шпоночной протяжкой и окончательное протягивание шлицевой протяжкой.

Шлицевые соединения современных быстроходных и мощных машин должны быть высокой точности. Однако детали со шлицевым отверстием в большинстве случаев подвергаются термической обработке, после чего в результате объемной температурной деформации металла шлицевые отверстия теряют свои первоначальные размеры и форму.

Для окончательной чистой обработки шлицевых отверстий после термической обработки деталей применяют дорнование, протягивание, электрохимическое калибрование и шлифование. При дорновании фасонный дорн определенной формы проталкивают на прессе через шлицевое отверстие с натягом как по наружному центрирующему диаметру отверстия, так и по боковым поверхностям впадин. В результате шлицевое отверстие увеличивается за счет пластической деформации металла по наружному диаметру и ширине впадины при одновременном упрочнении поверхностного слоя металла и повышении его твердости. Наряду с возможностью получения необходимых размеров и исправлением формы профиля значительно улучшается качество обработанных поверхностей. Параметр шероховатости поверхности $Ra = 1,25 \dots 2,5$ мкм, а точность размеров с допуском по седьмому-восьмому качеству.

Некоторые конструкции дорнов показаны на рис. 72. Дорн, применяемый на ЗИЛе (рис. 72, а), состоит из набора колец из стали Р18, калибрующих боковые стороны цементованных зубьев. Сборный дорн из твердосплавных колец конструкции МИЗа (рис. 72, б) состоит из двух комплектов и предназначен для калибрования зубьев с центрированием по D и b . На Таганрогском комбайновом заводе применяют дорн с роликами (рис. 72, в), предназначенный для калибрования зубьев с центрированием по D .

Параметры технологического процесса дорнования шлицевых отверстий определяют с учетом размеров отверстия, материала и твердости детали, толщины стенки втулки, упругих и пластических деформаций и др. [36]. Так, калибрование прямобоочных шлицевых отверстий ($z=8$; $d=32$ мм; $D=38$ мм) во втулках с толщиной стенки 5,5—7 мм (сталь 45, $HRC\ 40..42$) на заводе «Ригасельмаш» производят фасонным, многозубным дорном с натягом 0,15 мм по диаметру D и 0,25 мм по ширине впадины. Дорн состоит из одного направляющего и семи калибрующих колец. Размеры первого калибрующего кольца соответствуют номинальным размерам шлицевого отверстия, размеры остальных шести калибрующих колец превышают их как по ширине впадины, так и по наружному диаметру последовательно на 0,03; 0,05; 0,1; 0,15 и 0,2 мм. Конструкция дорна обеспечивает самоустанавливание колец в процессе дорнования. Внедре-

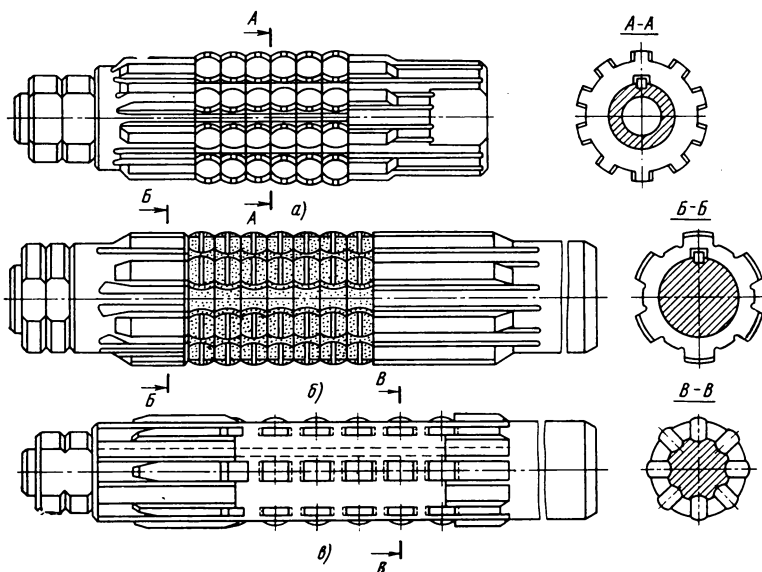


Рис. 72. Дорны для обработки шлицевого отверстия после термообработки: а — применяемый на ЗИЛе; б — конструкции МИЗа; в — конструкции Таганрогского комбайнового завода

ние на заводе калибрования шлицевых отверстий позволило исключить брак после термообработки и существенно повысить эксплуатационные свойства деталей за счет упрочнения поверхностных слоев материала.

Выполненные научно-исследовательские работы показали возможность применения протяжек из твердого сплава и новых быстрорежущих сталей для окончательной обработки поверхностей впадин втулок после термической обработки [10]. Твердосплавные протяжки изготавливают из мелкозернистых твердых сплавов марок ВК6М и ВК10М и применяют при твердости зубьев более $HRC\ 45$. Протяжки из быстрорежущих сталей Р9К10 и Р14Ф4 позволяют обрабатывать шлицевые отверстия при твердости до $HRC\ 45$. Протяжки снимают припуск резанием и поэтому обеспечивают более высокую точность шлицевого отверстия, чем при дорновании. Оптимальный припуск под протягивание 0,1—0,12 мм, скорость протягивания 2—3 м/мин. Параметр шероховатости поверхности впадин $Ra=0,63 \dots 1,25$ мкм при обработке твердосплавными протяжками и $Ra=1,25 \dots 2,5$ мкм при обработке быстрорежущими протяжками. Точность шлицевого отверстия находится в пределах допусков седьмого-восьмого квалитетов по наружному диаметру и седьмого-восьмого квалитетов по ширине впадин.

Проверка работы твердосплавных протяжек и протяжек из быстрорежущих сталей при обработке закаленных деталей в условиях крупносерийного и массового производства показала их эффективность и целесообразность широкого внедрения в промышленность.

Электрохимическое калибрование основано на анодном растворении металла при прохождении постоянного тока через 15—20%-ный раствор хлористого натрия. При этом в качестве анода служит обрабатываемая деталь, в качестве катода — специальный инструмент с числом зубьев, равным числу впадин отверстия. Калибрование ведут с неподвижным или подвижным электродом. Обработка подвижным электродом обеспечивает более высокую точность, ее применяют для деталей с деформациями более 0,2 мм. Электрохимическое калибрование особенно эффективно для тонкостенных деталей, так как при этом возникают очень малые распорные усилия.

Тулским политехническим институтом разработаны станки (оригинальные и модернизированные) для электрохимического калибрования шлицевых отверстий в закаленных деталях в широком диапазоне диаметров (до 200 мм) [38]. Станки можно использовать в условиях серийного и массового производства деталей в автотракторной промышленности, станкостроении, горном машиностроении и др.

Электрохимическое калибрование шлицевых отверстий освоено на Ульяновском заводе тяжелых и уникальных станков, Ульяновском заводе запчастей, Минском тракторном заводе и др. Дальнейшее совершенствование этого процесса ведут в направлении повышения точности и стабильности получаемых размеров.

У высокоточных деталей боковые поверхности впадин между зубьями и поверхность D можно обрабатывать шлифованием специальной головкой, которую устанавливают на плоско- или шлицешлифовальных станках, или специальных станках. Схема шлифования показана на рис. 73. Шлифовальный круг малых размеров поочередно шлифует боковые и центрирующие поверхности впадин. Деление на необходимое число впадин производится делительным механизмом, к торцу которого прикреплен патрон для установки детали. Головка обеспечивает возможность раздельного шлифования одной или одновременно двух противоположных поверхностей впадин шлицевого отверстия. Применяют круги из электрокорунда или эльбора.

Трудоемкость шлифования поверхностей впадин в шлицевых отверстиях средних размеров с использованием приспособлений к обычным шлифовальным станкам составляет 12—15 мин, что не дает возможности применять этот метод в условиях крупносерийного и массового производства. Уменьшения трудоемкости до 3—4 мин можно достигнуть созданием специальных станков, оснащенных шлифовальными головками для одновременного шлифования двух противоположных впадин с автоматическим контролем размеров. Такие станки выпускают некоторые зарубежные страны (ФРГ, Швейцария, Англия и др.).

При центрировании по внутреннему диаметру после термообработки втулки производят шлифование поверхности центрирующего диаметра на внутришлифовальном станке. Такой технологический процесс имеет ряд недостатков. При шлифовании отверстия нарушается правильное расположение внутренней центрирующей поверхности по отношению к боковым поверхностям впадин, что неблагоприятно сказывается на собираемости деталей шлицевых соединений. Кроме того, ось шлифованного отверстия зубчатого колеса не совпадает с осью начальной окружности, что приводит к перекосу в зацеплении.

В последние годы автомобильные заводы (ЗИЛ, ГАЗ) совместно с НИИТавтопромом разработали и внедрили новый процесс изготовления шлицевых отверстий зубчатых колес при центрировании по внутреннему диаметру. Изменена конструкция протяжек (калибрующие кольца для боковых поверхностей впадин и поверхности d располагаются через одно), шлифование заменено силовым хонингованием. Это позволило устранить боковое смещение впадин относительно оси центрирующего диаметра, улучшило собираемость шлицевого соединения и повысило точность его изготовления.

Схема операции хонингования внутренней центрирующей поверхности шлицевого отверстия показана на рис. 74. Так как обрабатываемая поверхность прерывистая, применяют широкие бруски, каждый из которых перекрывает два шлицевых выступа. В качестве материала брусков используют абразив и алмаз. Снимаемый припуск составляет 0,08—0,15 мм на диаметр. По

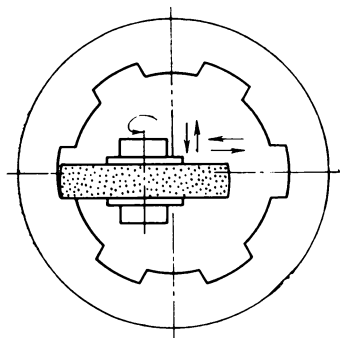


Рис. 73. Схема шлифования боковых поверхностей впадин шлицевого отверстия

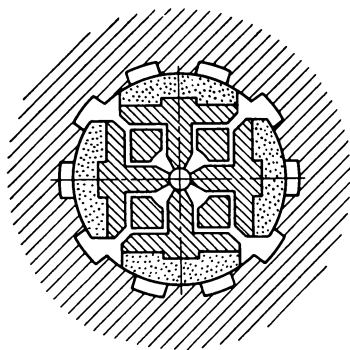


Рис. 74. Схема операции хонингования внутренней цилиндрической поверхности шлицевого отверстия

сравнению со шлифованием эта операция повышает производительность в 2—4 раза.

Производительность процесса хонингования, точность и качество обработанной поверхности в условиях массового производства определяются величиной припуска на обработку. Свободная закалка деталей, например тракторных зубчатых колес, из цементуемых сталей, склонных к значительным деформациям при термической обработке, приводит к изменению диаметра отверстия до 0,5—0,7 мм. С целью получения стабильного припуска под хонингование применяют закалку на гладких оправках. Путем опытного подбора диаметра оправок удается уменьшить разброс размеров отверстия после термообработки в несколько раз и получить гарантированный припуск под хонингование в пределах рекомендуемых значений.

На Челябинском тракторном заводе внедрено алмазное хонингование шлицевых отверстий зубчатых колес коробки перемены передач трактора Т-100М [54]. Перед хонингованием предусмотрены протягивание шлицевого отверстия, цементация и закалка до твердости *HRC* 56... 63. Закалку зубчатых колес производят на оправках, что улучшает геометрию отверстия после термообработки и стабилизирует припуск под хонингование. Хонинговальные головки конструкции НИИ тракторосельхозмаша оснащены алмазными брусками 70×25×2, АСВ25М1, Si 100%. Применение алмазных брусков вместо абразивных (ЭБ10СТ1К) сократило машинное время на 50—70%. Производительность повышается за счет увеличения скорости съема металла при следующем режиме обработки: скорость вращения 38 м/мин; скорость возвратно-поступательного движения головки 4,6 м/мин; давление разжима брусков 1 МПа. Интенсифика-

ция процесса резания приводит к увеличению точности геометрической формы шлицевого отверстия.

В массовом производстве широко применяют зубчатые колеса и втулки, изготавливаемые из сталей 18ХГТ, 18ХНЗА, 25ХГТ, 30ХГТ и др. Эти детали подвергают цементации и закалке до твердости $HRC\ 56\text{--}63$, в результате чего их шлицевые отверстия неравномерно деформируются. При использовании указанных зубчатых колес и втулок в шлицевых соединениях с центрированием по наружному диаметру устранение нежелательных последствий термообработки крайне затруднительно, поскольку шлифование наружной центрирующей поверхности шлицевого отверстия в условиях массового производства часто неприемлемо из-за низкой производительности процесса, а применение протягивания и дорнования ограничивается низкой стойкостью инструмента.

В НИИ тракторосельхозмаше разработан новый способ обработки наружной центрирующей поверхности шлицевых отверстий — вибрационное алмазное шлицехонингование [53]. Сущность способа заключается в том, что выполненный в виде шлицевого вала хон вводят в отверстие детали, бруски хона заводят до контакта с обрабатываемой поверхностью, нагружают заданным давлением и сообщают детали относительно хона (вдоль его оси) возвратно-поступательное движение. С целью интенсификации съема металла хону, ширина брусков которого B меньше ширины b обрабатываемой впадины, сообщают дополнительно угловые колебательные перемещения с амплитудой $a < (b - B)/2$ и частотой 10 Гц (рис. 75). Обработку ведут алмазными брусками, ширина которых на 1—1,5 мм меньше ширины

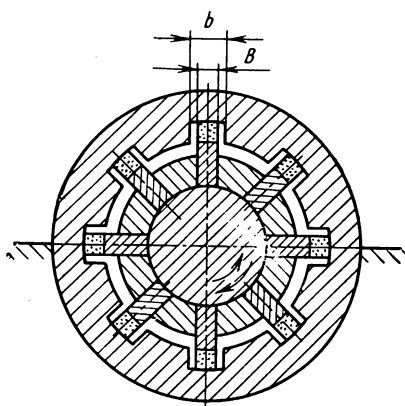


Рис. 75. Схема вибрационного алмазного хонингования наружной цилиндрической поверхности шлицевого отверстия

рины впадин шлицевого отверстия, а длина в 2—2,5 раза превышает длину отверстия.

Для повышения равномерности износа брусков, а также точности и производительности обработки, процесс периодически прекращают, выводят хон из обрабатываемого отверстия, поворачивают его на угол, кратный или равный углу между смежными впадинами, снова вводят хон в шлицевое отверстие и продолжают обработку. Применение периодического поворота позволяет одним и тем же хоном обрабатывать шлицевые отверстия с разным числом зубьев, например четырехбрусковым хон

можно обрабатывать отверстия с 4, 8, 12 и 16 зубьями. Необходимое давление брусков на обрабатываемую деталь обеспечивают расширением брусков при перемещении штока с конусом, соединенного с поршнем гидроцилиндра.

НИИ тракторосельхозмашем создан автомат для вибрационного алмазного хонингования, который внедрен на Минском тракторном заводе при обработке шлицевых отверстий зубчатых колес трактора МТЗ-50/80.

Применяют бруски САМ25, 100% М1/Сu с размерами $125 \times 3,5 \times 1,5$ мм. Давление в гидроцилиндре станка для расширения брусков в процессе обработки составляет 3 МПа. В качестве смазочно-охлаждающей жидкости используют керосин с добавлением 10% веретенного масла или состав в %: 0,3—0,4 тринарийфосфата, 0,3—0,4 нитрита натрия, 0,3 триэтанолamina, 0,1—0,15 тиомочевины, 0,3—0,4 буры, 0,1—0,15 продукта ОП-7, 0,1—0,15 глицерина, остальное — вода. Скорость возвратно-поступательного движения около 30 м/мин.

При шлицехонинговании поле рассеивания диаметра наружной центрирующей поверхности шлицевого отверстия уменьшается с 0,15 до 0,03—0,04 мм, отклонение от круглости снижается от 0,12 до 0,02—0,03 мм, погрешность формы отверстия в продольном направлении не превышает 0,01 мм. Время обработки шлицевого отверстия зубчатого колеса трактора при припуске 0,12 мм не превышает 1,6 мин.

С целью определения влияния повышения точности посадки по центрирующему диаметру путем хонингования наружной поверхности впадин шлицевого отверстия на нагрузочную способность зубчатой передачи в НАТИ было проведено специальное исследование ведущей шестерни четвертой передачи трактора «Беларусь» МТЗ-50/52. Исследования носили сравнительный характер и проводились в два этапа: на первом этапе испытывали серийные шестерни, на втором — те же шестерни, но прошедшие операцию шлицехонингования на Минском тракторном заводе. Исследования проводили методом тензометрии на стенде с замкнутым силовым контуром по методике, изложенной в п. 2.2. Тензодатчики наклеивали на торцах зубьев колеса и соединяли по полумостовой схеме, обеспечивающей регистрацию суммарной деформации зуба.

В исследуемом шлицевом соединении наружный диаметр зубьев вала по чертежу равен $50 \begin{smallmatrix} -0,025 \\ -0,050 \end{smallmatrix}$ мм, диаметр окружности впадин шлицевого отверстия $50^{+0,12}$ мм. При исследовании по первому этапу фактические размеры посадочного диаметра у серийных шестерен составляли: № 1 — 50,06 мм, № 2 — 50,10 мм, что при наружном диаметре вала 49,97 мм определяло радиальный зазор соответственно 0,09 и 0,13 мм. После шлицехонингования наружный диаметр шлицевого отверстия у шестерни составлял 50,11 и 50,13 мм. Уменьшение погрешностей формы и

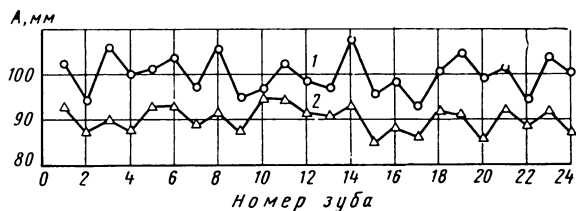


Рис. 76. Деформации зубьев зубчатых колес:

1 — шлицевое отверстие без хонингования; 2 — шлицевое отверстие с хонингованием

взаимного расположения элементов шлицевого отверстия позволило обеспечить собираемость шестерни с валом, имеющем наружный диаметр зубьев 50,08 мм. При этом радиальный зазор в шлицевом соединении составлял 0,03 мм у шестерни № 1 и 0,05 мм у шестерни № 2.

На рис. 76 представлен график деформаций зуба тензометрического колеса (отклонений луча шлейфа осциллографа A) при взаимодействии со всеми зубьями одной из испытываемых шестерен. Из графика видно, что деформации зубьев шестерни после хонингования шлицевого отверстия на 7—13% меньше, чем этих же зубьев у шестерен без шлицехонингования. Так как деформации прямо пропорциональны напряжениям у корня зуба, то на эту величину напряжения у опытных шестерен будут меньше, чем у серийных. Учитывая степенную зависимость между напряжением в корне зуба и долговечностью зубчатого колеса [40], можно полагать, что применение хонингования наружной центрирующей поверхности шлицевого отверстия для уменьшения радиального зазора в соединении позволит повысить долговечность зубчатых колес в среднем в 1,46 раза.

4.4. КОНТРОЛЬ ГЕОМЕТРИЧЕСКИХ ПАРАМЕТРОВ ШЛИЦЕВЫХ СОЕДИНЕНИЙ

Выбор принципиальных схем и методов контроля шлицевых соединений тесно связан с погрешностями их изготовления. Все погрешности шлицевых соединений, от которых зависят их взаимозаменяемость и эксплуатационные качества, можно разделить на три основные группы:

погрешности линейных размеров — размера внутреннего и наружного диаметров зубьев, толщины зубьев вала или ширины впадин втулки,

величины радиуса закругления или фаски у зуба вала и впадины втулки;

погрешности формы отдельных элементов — отклонение профиля продольного сечения и отклонение от круглости внутренней или наружной цилиндрической поверхности, отклонение от прямолинейности оси внутренней или наружной цилиндрической поверхности, отклонение от прямолинейности боковых поверх-

ностей зубьев в продольном и поперечном (для прямобочных зубьев) направлениях; погрешности взаимного расположения отдельных элементов — отклонение от параллельности боковых поверхностей зубьев или впадин относительно оси детали, погрешности шага зубьев или впадин, отклонение от concentричности наружного и внутреннего диаметров зубьев вала и впадин втулки.

Погрешности изготовления деталей шлицевых соединений обусловлены двумя причинами: ошибками при механической обработке и короблениями вследствие термической обработки. Так, погрешности кинематической цепи деления станка при фрезеровании или долблении зубьев методом обкатки или погрешности делительного устройства при обработке копированием приводят к погрешностям шага. Причиной отклонений от параллельности или прямолинейности зубьев вала являются погрешности базирования детали, наличие значительных люфтов в кинематической цепи станка или прогиб детали. Погрешности шлицевого профиля от нагрева деталей при термической обработке являются следствием неравномерного нагрева или охлаждения и неодинакового увеличения объема зубьев и сердцевинны вала или втулки.

Взаимное расположение поверхностей соединения в производственных условиях проверяют с помощью комплексных калибров. Вал проверяют комплексным шлицевым кольцом, а отверстие втулки — комплексной шлицевой пробкой. Комплексные калибры — проходные и по форме являются прототипом сопрягаемых деталей (рис. 77). Отверстие считается годным, если ком-

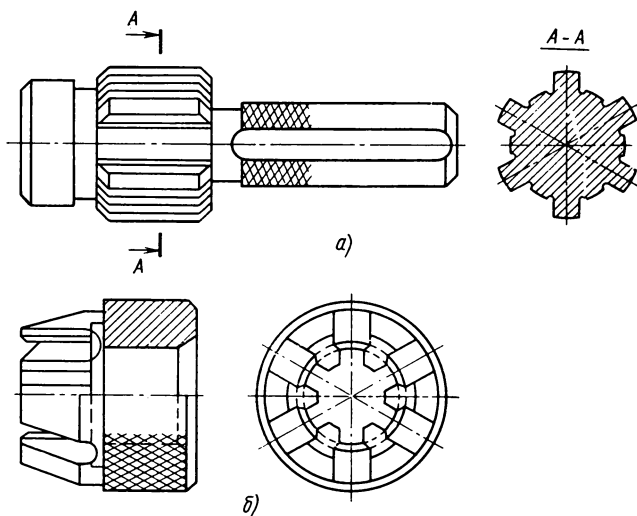


Рис. 77. Комплексные шлицевые калибры

плексный калибр-пробка (рис. 77, а) проходит, а диаметры и ширина впадины не выходят за установленные верхние пределы; вал считается годным, если комплексный калибр-кольцо (рис. 77, б) проходит, а диаметры и толщина зуба не выходят за установленный нижний предел.

Допуски калибров для контроля деталей с прямобочным профилем устанавливаются по СТ СЭВ 355—76. Комплексные калибры для контроля эвольвентных шлицевых соединений проектируют с учетом поля допуска для отклонений формы и расположения элементов профиля по СТ СЭВ 259—76.

Для проверки погрешностей линейных размеров, формы и расположения отдельных элементов применяют дифференцированный контроль. Наружный диаметр вала, внутренний диаметр втулки, толщину зубьев вала и ширину впадины втулки прямобочного профиля контролируют при помощи предельных калибров (пробка или скоба) или универсальных измерительных инструментов (микрометр, штангенциркуль, нутромер, концевые меры).

Для соединений с эвольвентным профилем толщину зубьев вала и ширину впадины втулки контролируют с помощью роликов. Проверка этим методом сводится к измерению расстояния M между наружными поверхностями двух роликов одинакового диаметра D_M , вложенных в две наиболее удаленные друг от друга впадины вала или втулки (рис. 78).

Толщина зуба вала или ширина впадины втулки будут находиться в пределах допуска, если действительный размер M будет не меньше наименьшего M^M и не больше наибольшего M^6 предельных размеров между роликами, которые при четном числе зубьев определяют по следующим формулам.

$$\text{Для вала } M_a^M = \frac{d \cos \alpha}{\cos \alpha_{\text{рм}}} + D_M; \quad M_a^6 = \frac{d \cos \alpha}{\cos \alpha_{\text{рб}}} + D_M,$$

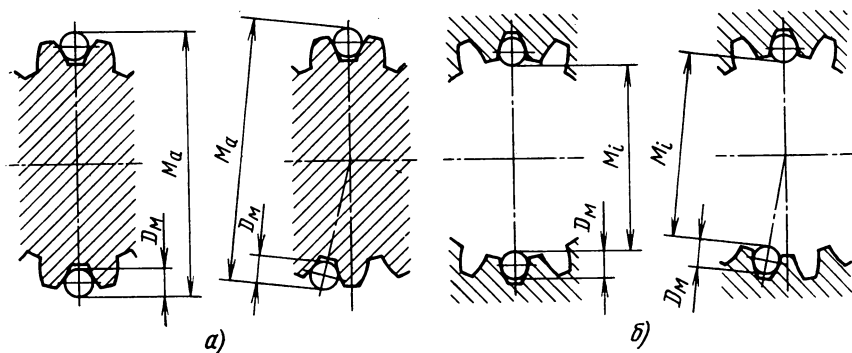


Рис. 78. Схема контроля толщины зубьев вала (а) и ширины впадин втулки (б) эвольвентного шлицевого соединения

где d — диаметр делительной окружности шлицевого соединения; α — угол профиля зуба; $\alpha_{рм}$ и $\alpha_{рб}$ — соответственно наименьший и наибольший угол давления в месте касания ролика с профилем зуба.

Значения $\alpha_{рм}$ и $\alpha_{рб}$ находят по таблице эвольвентных функций, для чего предварительно определяют значения $\text{inv } \alpha_{рм}$ и $\text{inv } \alpha_{рб}$ по формулам

$$\text{inv } \alpha_{рм} = \frac{s + ei}{d} + \text{inv } \alpha + \frac{D_m}{d \cos \alpha} - \frac{\pi}{z};$$

$$\text{inv } \alpha_{рб} = \frac{s + es_e}{d} + \text{inv } \alpha + \frac{D_m}{d \cos \alpha} - \frac{\pi}{z},$$

где s — номинальная делительная окружная толщина зуба вала; ei и es_e — соответственно нижнее и верхнее отклонение толщины зуба (с учетом знака).

Для отверстия

$$M_i^м = \frac{d \cos \alpha}{\cos \alpha_{рм}} - D_m; \quad M_i^б = \frac{d \cos \alpha}{\cos \alpha_{рб}} - D_m,$$

где $\alpha_{рм}$ и $\alpha_{рб}$ определяют по формулам

$$\text{inv } \alpha_{рм} = \frac{\pi}{z} + \text{inv } \alpha - \frac{D_m}{d \cos \alpha} - \frac{e - EI_e}{d};$$

$$\text{inv } \alpha_{рб} = \frac{\pi}{z} + \text{inv } \alpha - \frac{D_m}{d \cos \alpha} - \frac{e - ES}{d},$$

где e — номинальная делительная окружная ширина впадины втулки; EI_e и ES — соответственно нижнее и верхнее отклонение ширины впадины втулки.

При нечетном числе зубьев $M'_a = M_a \cos 90^\circ/z$; $M'_i = M_i \cos 90^\circ/z$.

Измерения толщины зуба вала и ширины впадины втулки эвольвентных шлицевых соединений с профилем зубьев по СТ СЭВ 268—76 и номинальными диаметрами, модулями и числом зубьев по СТ СЭВ 269—76, с центрированием по боковым поверхностям зубьев производят по СТ СЭВ 517—77, который устанавливает значения диаметров роликов, номинальных размеров между роликами M и коэффициентов отклонения этих размеров k . Предельные отклонения E_m размера между роликами рассчитывают по предельным отклонениям толщины зуба вала E_s или ширины впадины втулки E_e с помощью коэффициента отклонения $E_{ма} = E_s k_a$; $E_{ми} = E_e k_i$, где k_a и k_i — коэффициенты отклонения соответственно для вала и втулки.

Величину фаски контролируют масштабной линейкой, штангенциркулем, лупой с делениями или на инструментальном микроскопе.

Отклонения профиля продольного сечения внутренней (при центрировании по d) или наружной (при центрировании по D) цилиндрической поверхности и отклонения от круглости этих поверхностей имеют значение, прежде всего, для высокоточных

шлицевых соединений. Средствами контроля являются микрометр или индикаторная скоба (для вала) или прибор для внутренних измерений (для втулки). По разности отсчетов при измерении диаметра в двух крайних положениях по длине вала или втулки, находящихся в одной осевой плоскости, определяют конусообразность. Величину других отклонений профиля продольного сечения цилиндрических поверхностей — бочкообразности и седлообразности определяют измерением в одной осевой плоскости в трех равномерно отстоящих друг от друга нормальных сечениях по длине вала или втулки — в середине и по концам зубьев. Проверка отклонения от круглости обычно сводится к проверке овальности, величину которой определяют измерением диаметра в двух взаимоперпендикулярных направлениях в плоскости, перпендикулярной оси детали.

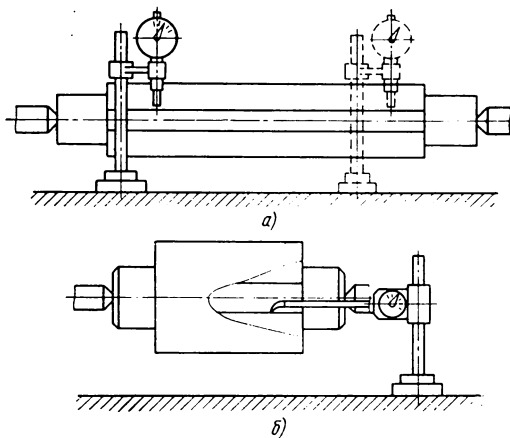
Проверку отклонений от прямолинейности оси внутренней (при центрировании по d) или наружной (при центрировании по D) цилиндрической поверхности вала производят в призмах или центрах прибора, когда есть уверенность в соосности подшипниковых шеек и центров вала. При измерении вал устанавливают на шейках в призмах или в центрах. По цилиндрической поверхности устанавливают измерительную головку и, вращая деталь от руки, определяют максимальную разность показаний головки за один оборот вала. При этой проверке принимают, что радиальное биение равно удвоенной величине отклонения от прямолинейности. Проверку производят в трех сечениях — в середине и по концам зубьев.

Измерение отклонения от прямолинейности боковой поверхности зуба вала и отклонения от параллельности этой поверхности относительно оси детали можно производить на плите с центрами или делительной головкой с использованием измерительной головки, закрепленной в стойке. Вал при измерении устанавливают так, чтобы боковая поверхность проверяемого зуба была параллельна плите (рис. 79, *а*). При перемещении измерительной головки, наконечник которой опирается на боковую поверхность зуба, вдоль оси вала по отклонению стрелки прибора определяют отклонения от прямолинейности и параллельности. Величину отклонения от параллельности является максимальной алгебраическая разность показаний головки на заданной длине.

Для измерения отклонений от прямолинейности боковой поверхности впадины втулки и отклонения от параллельности этой поверхности к оси детали в отверстие вставляют специальную оправку (гладкую при центрировании по d или шлицевую при центрировании по D), имеющую вырез для установки специального удлиненного наконечника измерительной головки. Оправку со втулкой устанавливают в центра и производят измерение по методу, указанному для измерения отклонений от прямолинейности и параллельности зубьев вала (рис. 79, *б*).

Рис. 79. Схема контроля отклонений от прямолинейности и параллельности зубьев:

а — на валу; б — во втулке



Разделение отклонений от прямолинейности и параллельности удобнее производить графическим методом. На рис. 80 дан пример графика отклонения от прямолинейности и параллельности боковой поверхности зуба вала. При разделении погрешностей соединяют крайние точки прямой линией, после чего для определения отклонений от прямолинейности измеряют для каждой точки ординаты до пересечения с прямой (со знаком «+», если точка находится над прямой, и со знаком «—», если она расположена под прямой).

В приведенном примере отклонение от параллельности составляет 65 мкм на длине 100 мм, а максимальное отклонение от прямолинейности имеет место на расстоянии 60 мм от начальной точки измерения и составляет 18 мкм.

Отклонения от прямолинейности боковой поверхности прямобочных зубьев в поперечном направлении можно определить

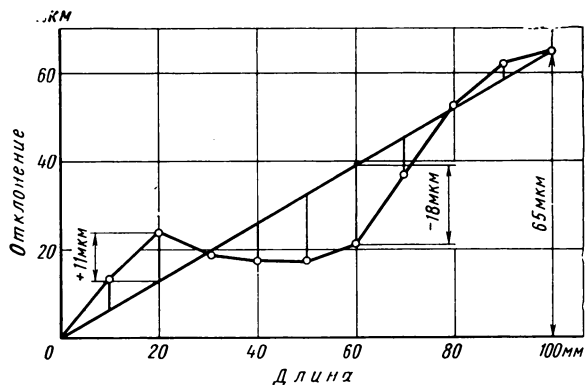


Рис. 80. График отклонений от прямолинейности и параллельности зубьев

по лекальной линейке сравнением с эталоном просвета или специальными шаблонами. Профиль зуба эвольвентного соединения проверяют на эвольвентомере.

Измерение погрешности окружного шага чаще производят методом сравнения с делительными дисками. Контролируемый вал укрепляют в центрах делительной головки (рис. 81, а) и связывают хомутиком с делительным механизмом. Вращая шпиндель делительной головки, устанавливают шлицевой вал так, чтобы боковая поверхность первого зуба была примерно параллельна плоскости плиты. В этом положении измерительную головку устанавливают по первому зубу на нуль. Затем вал поворачивают на угол $360^\circ/z$, наконечник измерительной головки приводят в контакт с боковой поверхностью второго зуба и по отклонению стрелки прибора определяют погрешность шага между первым и вторым зубом (местная погрешность первого шага). Аналогично определяют местные погрешности всех остальных шагов — между вторым и третьим зубом, третьим и четвертым и т. д. Таким же образом производят измерение погрешности шага впадин втулки, причем втулку крепят на специальной оправке с вырезами и углублениями, позволяющими устанавливать измерительный наконечник по боковой поверхности впадины на расстоянии не менее 2—3 мм от торца втулки.

Погрешность окружного шага зубьев вала можно измерять методом сравнения всех шагов с так называемым эталонным шагом, в качестве которого принимают любой из измеряемых шагов. При измерении (рис. 81, б) вал устанавливают в центрах и поворачивают до касания упора с боковой поверхностью первого зуба, после чего наконечник измерительной головки приводят в контакт с боковой поверхностью второго зуба и устанавливают стрелку прибора на нуль. Далее вал поворачивают

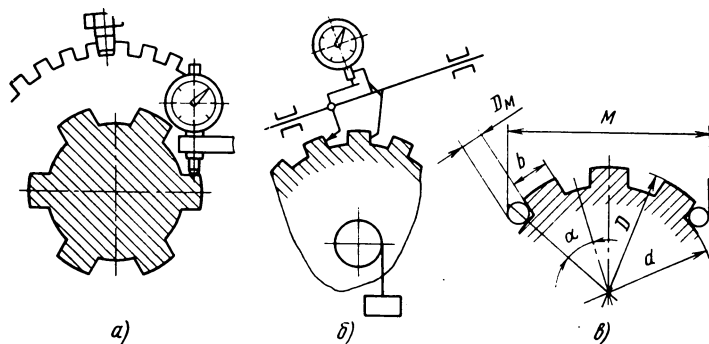


Рис. 81. Схемы измерения погрешности окружного шага зубьев шлицевого вала:

а — методом сравнения с делительными дисками; б — методом сравнения с эталонным шагом; в — с помощью роликов

до касания упора и боковой поверхности второго зуба, а измерительный наконечник приводят в контакт с боковой поверхностью третьего зуба. Отклонение стрелки измерительной головки при этом определяет погрешность второго шага относительно первого, принятого за эталонный. Аналогично измеряют относительные погрешности всех остальных шагов. Очевидно, что относительная погрешность первого шага равна нулю. Для определения местных погрешностей все значения относительных погрешностей суммируют и вычисляют среднее арифметическое этих значений, которое представляет собой отклонение шага, принятого за эталонный, от теоретического. Вычитая это среднее арифметическое из относительных погрешностей, определяют местные погрешности шагов с определенными знаками.

На комплексную ошибку шлицевого соединения оказывает влияние наибольшая накопленная погрешность окружного шага. Эта величина является определяющей и для распределения нагрузки между зубьями при их расположении с угловыми погрешностями.

Для вычисления наибольшей накопленной погрешности окружного шага определяют накопленную погрешность относительно первого шага, для чего производят последовательное алгебраическое суммирование местных погрешностей. Среди накопленных погрешностей всех шагов находят наибольшие их значения с обратными знаками, арифметическая сумма которых и представляет собой наибольшую накопленную погрешность окружного шага.

При измерении методом сравнения с делительными дисками накопленные погрешности окружных шагов зубьев могут быть получены непосредственно в процессе измерения. В этом случае после приведения наконечника измерительной головки в контакт с боковой поверхностью первого зуба и установки стрелки прибора на нуль производят последовательный поворот шпинделя делительной головки вместе с валом на угол $360^\circ/z$ с фиксированием отклонений стрелки измерительной головки при контакте ее наконечника с боковой поверхностью очередного зуба. Эти отклонения стрелки и будут представлять собой накопленные погрешности окружных шагов зубьев. В отличие от определения накопленной погрешности суммированием местных погрешностей, при котором суммируются и погрешности отдельных измерений, метод непосредственного измерения накопленной погрешности обладает значительно большей точностью, особенно при большом числе зубьев.

Шаг зубьев шлицевых соединений прямобочного профиля можно также измерять косвенным методом — по роликам. Шлифованные ролики вкладывают во впадины вала или втулки и измеряют расстояния между ними (рис. 81, в).

Теоретический размер M определяют по формулам:
для вала $M = (d + D_m) \sin \alpha + D_m$, где

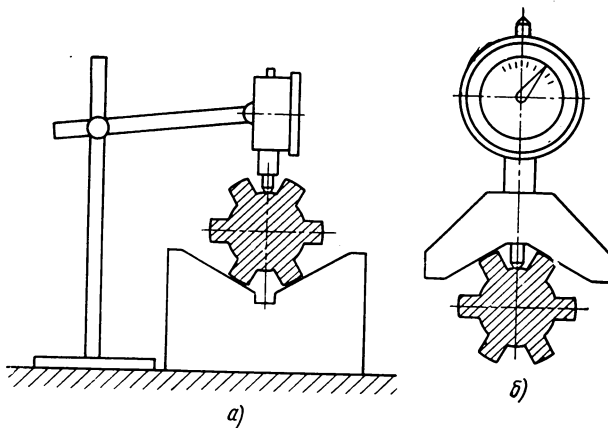


Рис. 82. Схемы измерения эксцентриситета диаметров шлицевого вала при помощи призмы

$$\alpha = \frac{180^\circ}{z} + \arcsin \frac{b + D_M}{d + D_M};$$

для втулки $M = (D - D_M) \sin \alpha - D_M$,

где $\alpha = \frac{180^\circ}{z} + \arcsin \frac{b - D_M}{D - D_M}$.

Диаметр ролика $D_M \approx \frac{D - d}{2} + 1$, мм.

При измерении шага указанным методом необходимо предварительно измерить размеры d и b для вала и размеры D и b для втулки.

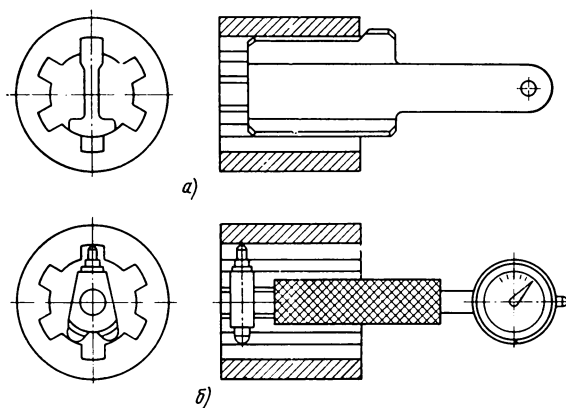


Рис. 83. Схемы измерения эксцентриситета диаметров у шлицевой втулки

Проверку роликами применяют для вала, если центрирующим является внутренний диаметр, и для втулки, если центрирующим является наружный диаметр, поскольку центрирующие поверхности являются базовыми при данном измерении.

При измерении отклонения от концентричности поверхностей наружного и внутреннего диаметров зубьев вал устанавливают в призме, угол которой должен соответствовать числу зубьев вала для обеспечения контакта с образующей наружного диаметра (рис. 82, *a*). Наконечник измерительной головки вводят в контакт с поверхностью внутреннего диаметра и стрелку прибора устанавливают на нуль. После этого вал поворачивают на 180° и наконечник снова приводится в контакт с внутренней поверхностью. Отклонение стрелки измерительной головки при этом определяет двойную величину эксцентриситета наружной и внутренней цилиндрических поверхностей.

Видоизменением этого способа является измерение с помощью переносной призмы с индикатором, которую устанавливают на проверяемый вал (рис. 82, *б*).

Отклонение от концентричности поверхностей D и d у втулки можно проверить специальным предельным калибром [26] (рис. 83, *a*). При необходимости определения численного значения погрешности можно использовать измерительную головку с трехточечным контактом (рис. 83, *б*), две измерительные точки которого опираются на внутреннюю поверхность, а третья входит во впадину и касается наружной поверхности. Разность показаний головки при круговой проверке равняется измеряемому отклонению от концентричности цилиндрических поверхностей.

СПИСОК ЛИТЕРАТУРЫ

1. **Алексин С. В., Арустамян С. А.** Определение удельных давлений в зубьях шлицевых соединений карданной передачи тепловоза поляризационно-оптическим методом. Труды ЛИИЖТ. Л.: 1962, вып. 1976 с. 25—37.
2. **Браславский В. М., Топычканов В. В.** Установка для упрочнения шлицевых валов обкатыванием роликами.—Вестник машиностроения, 1977, № 3, с. 38—40.
3. **Бугаев А. В., Северденко В. П., Тимошенко Я. А.** Накатка шлицев на валах с наложением колебаний. Минск: Беларусь, 1970. 25 с.
4. **Валы и оси.** Конструирование и расчет/С. В. Серенсен, М. Б. Громан, В. П. Кюгаев, Р. М. Шнейдерович. М.: Машиностроение, 1970. 319 с.
5. **Вердин В. А., Штых Н. П., Табаков А. Ф.** О резервах повышения нагрузочной способности прямобочных зубчатых (шлицевых) соединений.—В сб.: Детали и узлы машин. К: Техника, 1975, с. 11—13.
6. **Глухарев Е. Г., Истомина Ю. Н.** Повышение надежности шлицевых соединений с треугольным профилем. ГОСИНТИ, ПНТПО, 1968, № 14—68—954/125. 10 с.
7. **Глухарев Е. Г., Зубарев Н. И.** Зубчатые соединения. Справочное пособие. Л.: Машиностроение, 1976. 200 с.
8. **Деордиев Н. Т., Назаренко Е. С.** Изготовление шлицев на валах редуцированием.—Вестник машиностроения, 1965, № 10, с. 54—56.
9. **Драчук А. В.** Протягивание винтовых шлицев. М.: Машиностроение, 1972, 87 с.
10. **Зильбергейт В. Л.** Технология обработки шлицев. М.: НИИМАШ, 1973. 78 с.
11. **Зобнин Н. П., Кораблин И. И.** Разработка, изготовление и испытание упрочненных шлицевых поверхностей деталей тепловозов. Труды МИИТа, М.: 1969, вып. 352, с. 115—123.
12. **Зубарев Н. И.** Влияние сил трения на скольжение и окружающую неравномерность распределения нагрузки в шлицевых соединениях.—Изв. вузов. Машиностроение, 1974, № 2, с. 43—47.
13. **Ильин С. В.** Обработка прямобочных шлицевых отверстий методом обкатки.—Вестник машиностроения, 1971, № 7, с. 58—59.
14. **Ковальков А. Т.** Исследование работоспособности

зубчатых (шлицевых) соединений трансмиссий автомобилей. Автореф. дисс. на соискание уч. степ. канд техн. наук. Минск: БПИ, 1974. 26 с.

15. Козырев Ю. Г., Эстерзон М. А. Оборудование и инструмент для накатывания шлицев (обзор). М.: НИИмаш, 1974, 100 с.

16. Костецкий Б. И. Трение, смазка и износ в машинах. Киев: Техника, 1970. 395 с.

17. Костровский Г. И. Шлицевые соединения зубчатых передач. Зерноград: ВНИИМЭСХ, 1972. 205 с.

18. Котельников Ю. В., Кошлакова В. В. Обкаточные резцы для нарезания гаммы зубчатых (шлицевых) валов по ГОСТ 1139—58. «Технология производства, научная организация труда и управления». М.: НИИмаш, 1975, № 6, с. 36—42.

19. Крагельский И. В., Добычин М. Н., Комбалов В. С. Основы расчетов на трение и износ. М.: Машиностроение, 1977. 526 с.

20. Кузнецов А. М., Крючков А. А. Обработка шлицевых отверстий деформирующе-режущими протяжками. Технология производства, научная организация труда и управления. М.: НИИмаш, 1973, № 10 с. 35—41.

21. Куликов В. С., Мардимасова Т. Н., Рокитянская И. В. Исследование напряженного состояния и концентрации напряжений в зубьях зубчатых соединений. Труды Уфимского авиационного института. Уфа: 1973, вып. 40, с. 89—95.

22. Левина З. М., Решетов Д. Н. Циклическое скольжение в прямобочных зубчатых (шлицевых) соединениях и условный расчет их на износостойкость.—Вестник машиностроения, 1974, № 7, с. 11—17.

23. Левина З. М., Решетов Д. Н. Контактная жесткость машин. М.: Машиностроение 1971. 264 с.

24. Лейкин А. С., Васильева Г. А. Концентрация и распределение напряжений при кручении шлицевых валов с зубьями прямобочного профиля.—Вестник машиностроения, 1974, № 3, с. 41—46.

25. Лейкин А. С., Старичнева А. Ф. Концентрация и распределение напряжений при кручении шлицевых валов с зубьями эвольвентного профиля.—Вестник машиностроения, 1975 № 11, с. 19—23.

26. Мартынов А. Д., Каплун М. М., Сурков А. И. Контроль шлицевых соединений. М.: Машгиз, 1948. 173 с.

27. Медведицков С. Н., Стольников С. П. Стойкостные исследования червячно-шлицевых фрез с различными схемами резания для валов эвольвентного профиля.— В кн.: Технология и автоматизация машиностроения. Труды ВПИ, Волгоград: 1972, с. 185—191

28. Некрасов С. С., Иванов В. И. Высокопроизводительная червячная фреза для шлицевых валов.—Вестник машиностроения 1972 № 2, с. 76—77.

29. Никитин Н. Т. Исследование технологических факторов обработки шлицевого прямобочного профиля валов Труды СибАДИ. Омск: Омское книжное изд-во, 1959, сб. 7, с. 159—182.

30. Никитин В. Н. Особенности нагружения и расчета шлицевого соединения вала с промежуточным зубчатым колесом.— В кн.: Исследования и испытания дорожных и строительных машин. Сборник научных работ СибАДИ.

Омск: Западно-сибирское книжное изд-во, 1973, вып. 4, с. 78—84.

31. **Никитин В. Н., Сулова С. В.** Сравнительная оценка прямобочных и эвольвентных зубчатых (шлицевых) соединений. — Вестник машиностроения, 1977, № 10, с. 59—60.

32. **Орлов П. И.** Основы конструирования. Кн. 2. М.: Машиностроение, 1977. 574 с.

33. **Писаревский М. И.** Накатывание точных резьб, шлицев и зубьев. Л.: Машиностроение, 1973, 200 с.

34. **Повышение долговечности шлицевых соединений.** М.: ОНТИ ЭНИМС, 1967. 52 с.

35. **Прогрессивные методы обработки сложных деталей/А. В. Бугаев, Я. А. Тимошенко, В. В. Дробинин, Л. Г. Ейкалис.** Минск: Беларусь, 1974. 47 с.

36. **Проскуряков Ю. Г., Берберов С. А.** Калибрование шлицевых отверстий фасонными дорнами. — Вестник машиностроения, 1971, № 6, с. 57—60.

37. **Протягивание шлицев на валах/М. Е. Юхвид, Б. С. Воскобойников, Л. К. Мануйлов, В. С. Белов.** — В кн.: Прогрессивные технологические процессы в машиностроении. М.: Машиностроение, 1965, с. 39—61

38. **Рекомендации по внедрению новых технологических процессов электрофизической обработки.** М.: НИИМаш, 1972, 42 с.

39. **Решетов Д. Н.** Детали машин. М.: Машиностроение, 1965. 723 с.

40. **Скундин Г. И.** Механические трансмиссии колесных и гусеничных тракторов. М.: Машиностроение, 1969. 343 с.

41. **Скундин Г. И., Доброхлебов А. П.** Исследование нагруженности трансмиссий колесных и гусеничных тракторов. — Тракторы и сельхозмашины 1970, № 3, с. 29—31.

42. **Скундин Г. И., Никитин В. Н.** Влияние геометрических параметров шлицевого соединения на нагруженность зубьев шестерен. — Вестник машиностроения, 1971, № 1, с. 37—39.

43. **Скундин Г. И., Никитин В. Н.** Новое в расчете шлицевых соединений. — Тракторы и сельхозмашины, 1971, № 3, с. 17—19.

44. **Скундин Г. И., Никитин В. Н.** Расчет прямобочных шлицевых соединений на износостойкость. — Вестник машиностроения, 1971, № 5, с. 8—11.

45. **Скундин Г. И., Никитин В. Н.** Влияние геометрических параметров шлицевых соединений на износостойкость шлицев. — Тракторы и сельхозмашины, 1973, № 8, с. 42—43.

46. **Скундин Г. И., Вайценфельд И. И., Морозов К. Г.** Исследование закономерностей неравномерного износа шлицев вдоль их длины. — Тракторы и сельхозмашины 1975, № 9, с. 39—40.

47. **Скундин Г. И., Вайценфельд И. И., Морозов К. Г.** Исследование износа шлицевых соединений при асимметричном и симметричном расположении венцов шестерен. — В кн.: Качество, надежность, долговечность и равнопрочность узлов, агрегатов и деталей тракторов и двигателей. М.: ЦНИИТЭИтракторосельхозмаш, 1976, вып. 5, с. 29—35.

48. **Скундин Г. И., Вайценфельд И. И., Морозов К. Г.** Исследование нагрузочной способности эвольвентных шлицевых соединений. — Тракторы и сельхозмашины, 1977, № 6, с. 36.

49. Скундин Г. И., Вайценфельд И. И., Морозов К. Г. Прочностной расчет шлицевых соединений тракторных трансмиссий. — В кн.: Пути повышения надежности и долговечности узлов и агрегатов тракторных трансмиссий. М.: ЦНИИТЭИтракторосельхозмаш, 1978, вып. 1, с. 3—5.

50. Татарников И. Я. Роль смазки в повышении износостойкости шлицевых соединений. — Вестник машиностроения, 1968, № 6, с. 26—29.

51. Татарников И. Я. К расчету шлицевых соединений, нагруженных окружным усилием. М.: НИИИИФормтяжмаш, 1967. 7 с.

52. Тиллес С. А. Экономический анализ вариантов технологических процессов механической обработки. М.: Машгиз, 1948. 133 с.

53. Фрагин М. Е., Пини Б. Е. Новый способ обработки наружной центрирующей поверхности шлицевых отверстий шестерен и втулок. — Вестник машиностроения, 1977, № 1, с. 60—63.

54. Фрагин И. Е., Холмогорцев Ю. П., Крамаренко А. П. Алмазное хонингование шлицевых отверстий шестерен. — Вестник машиностроения 1975, № 6, с. 69—71.

55. Часовников Л. Д. Передачи зацеплением. Зубчатые и червячные. М.: Машиностроение, 1969. 488 с.

56. Buckingham E. How to evaluate the effects of spline misalignments. — «Machinery USA», 1961, vol. 67, N. 12, pp. 120—128; vol. 68, N. 1, pp. 124—130.

57. Burke Paul E., Fisher Walter. Design and analysis procedures for shafts and splines. SAE Preprints, s. a. N. 680024, 17 p.

58. Dudley D. When splines need stress control. Product Engineering, 1957, N. 22, pp. 56—61.

59. Eine Maschine zur Herstellung von Zahnrädern durch Kaltumformung. «Kleipzig Fachberichte», 1964, N. 7, SS. 250—251.

60. Kauser John, Croves Wilson T. A new concept in driveline slip splines. SAE Preprints, s. a. N. 680118, 7 p.

61. Young John R. Truck driveline stip. SAE Preprints, s. a. N. 660415, 10 p.

ОГЛАВЛЕНИЕ

Введение	3
Глава 1. Конструкции шлицевых соединений	4
1.1. Виды шлицевых соединений	4
1.2. Допуски и посадки шлицевых соединений	13
1.3. Применяемость шлицевых соединений	17
Глава 2. Долговечность шлицевых соединений	22
2.1. Основные виды повреждений шлицевых соединений	22
2.2. Влияние геометрических параметров шлицевого соединения на нагруженность зубчатых колес	26
2.3. Влияние геометрических и физико-механических параметров шлицевых соединений на их износостойкость	34
2.4. Сравнительная оценка прямобочных и эвольвентных шлицевых соединений	44
2.5. Основные пути повышения долговечности шлицевых соединений	51
Глава 3. Расчет нагрузочной способности шлицевых соединений	60
3.1. Расчет шлицевых соединений тракторных трансмиссий на износостойкость по методике НАТИ	60
3.2. Расчет нагрузочной способности прямобочных шлицевых соединений по ГОСТ 21425—75	73
3.3. О расчете специальных видов шлицевых соединений	79
Глава 4. Технология зубообразования и контроля шлицевых соединений	86
4.1. Обработка шлицевого профиля валов резанием	86
4.2. Обработка шлицевого профиля валов методом пластических деформаций	95
4.3. Обработка шлицевых отверстий	104
4.4. Контроль геометрических параметров шлицевых соединений	112
Список литературы	122

ИБ № 3079

*Григорий Израилевич Скундин,
Валерий Николаевич Никитин*

ШЛИЦЕВЫЕ СОЕДИНЕНИЯ

Редактор *Н. А. Лебедева*
Художественный редактор *И. К. Капралова*
Технический редактор *А. И. Захарова*
Корректор *В. А. Воробьева*
Обложка художника *Л. С. Вендрова*

Сдано в набор 15.01.81. Подписано в печать 06.04.81.
Т-01398. Формат 60×90¹/₁₆. Бумага кн.-журн.
Гарнитура литературная. Печать высокая Усл. печ. л. 8,0.
Уч.-изд. л. 8,35. Тираж 14 000 экз. Заказ 51. Цена 45 к.

Издательство «Машиностроение», 107076, Москва, Б-76,
Стромынский пер., 4.
Московская типография № 6 Союзполиграфпрома при Государственном
комитете СССР по делам издательств, полиграфии и книжной торговли.
109088, Москва, Ж-88, Южнопортовая ул., 24.

УВАЖАЕМЫЙ ЧИТАТЕЛЬ!

С целью получения информации о качестве наших изданий просим Вас в прилагаемой анкете подчеркнуть позиции, соответствующие Вашей оценке этой книги.

1. Необходимость в книге:
 - а) острая
 - б) значительная
 - в) незначительная.
2. Эффективность книги с точки зрения практического вклада в отрасль:
 - а) высокая
 - б) сомнительная
 - в) незначительная
3. Эффективность книги с точки зрения теоретического вклада в отрасль:
 - а) высокая
 - б) сомнительная
 - в) незначительная.
4. Материал книги соответствует достижениям мировой науки и техники в данной отрасли:
 - а) в полной мере
 - б) частично
 - в) слабо
5. Книга сохранит свою актуальность:
 - а) 1—2 года
 - б) в течение 5 лет
 - в) длительное время.
6. Название книги отвечает содержанию:
 - а) в полной мере
 - б) частично
 - в) слабо

Дополнительные замечания предлагаем Вам приложить отдельно
Фамилия, имя, отчество
Ученое звание
Специальность
Место работы, должность
Стаж работы

Просим отрезать страницу по линии отреза и в почтовом конверте выслать по адресу:
107076, Москва, Стромьинский пер., 4, изд-во «Машиностроение»

Г. И. Скундин, В. Н. Никитин. Шлицевые соединения

45 коп.



«МАШИНОСТРОЕНИЕ»