

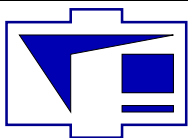
РАДИОФИЗИКА

ВЯТЧАНИН
СЕРГЕЙ ПЕТРОВИЧ

—
ФИЗФАК МГУ



ФИЗИЧЕСКИЙ
ФАКУЛЬТЕТ
МГУ ИМЕНИ
М.В. ЛОМОНОСОВА



Физический факультет
Кафедра физики колебаний

Последние изменения внесены 25 декабря 2005 г.

Сергей Петрович Вятчанин

Конспект лекций по курсу

“Радиофизика”

(2 курс, 4-ый семестр)

Предисловие

Ниже представлен конспект курс лекций, читаемый проф. С. П. Вятчаниным по радиофизике для студентов 2-ого курса физфака МГУ.

Автор выражает глубокую благодарность проф. В. Б. Брагинскому за предоставленные материалы и ценные консультации при подготовке лекций, проф. Ф. Я. Халили, взявшего на себя труд критически прочитать конспект лекций, а также и М. Л. Городецкому за помощь при подготовке сетевой версии лекций.

Автор будет благодарен за все критические замечания по лекциям, которые можно передавать лично (комн. 3-30 физфака) или по электронной почте (vyat@hbar.phys.msu.ru).

Электронная копия конспекта лежит на сервере кафедры физики колебаний по адресу:
<http://hbar.phys.msu.ru>

Содержание

1	Введение	5
2	Линейные системы.	6
2.1	Условие квазистационарности	6
2.2	Линейность	7
2.3	Сосредоточенные линейные элементы	7
2.4	Источник сигнала	9
2.5	Теорема об эквивалентном генераторе	9
3	Анализ линейных систем	11
3.1	Метод комплексных амплитуд	11
3.2	Характеристики линейных цепей	12
3.2.1	Коэффициент передачи $K(\omega)$	13
3.2.2	Переходная характеристика $h(t)$	13
3.2.3	Импульсная характеристика	15
3.3	Связь функций $K(\omega)$, $h(t)$, $g(t)$	16
3.4	Пример	17
3.5	Другие примеры	19
3.6	Дифференцирующие цепочки	19
3.6.1	Условие дифференцируемости на частотном языке	20
3.6.2	Условие дифференцируемости на временном языке	20
3.7	Интегрирующие цепочки	22
3.7.1	Условие интегрирования на частотном языке	22
3.7.2	Условие интегрируемости на временном языке	22
4	Внешнее воздействие на линейную систему	23
4.1	Последовательный контур	23
4.1.1	Свободные колебания в последовательном контуре	23
4.1.2	Последовательный контур. Переходная характеристика	23
4.1.3	Вынужденные колебания	24
4.1.4	Пример: фильтр-пробка	27
4.1.5	Пример: полосовой фильтр	27
4.2	Принцип дуальности линейных цепей	28
4.3	Параллельный контур	28
4.4	Добротность	30
4.5	Емкостной датчик	31
4.6	Связанные контуры	32
4.7	Трансформатор	35
5	Теория гармонических спектров сигналов	36
5.1	Ряд Фурье	37
5.2	Преобразование Фурье	38
5.3	Обобщенные функции	39
5.3.1	Дельта-функция и Фурье образ	40
5.3.2	Функция Хевисайда (“ступенька”) и ее Фурье образ	40
5.3.3	Связь между дельта-функцией и функцией Хевисайда	41
5.4	Модулированный сигнал	42
5.5	Амплитудно-модулированный сигнал	42
5.6	Фазово-модулированный сигнал	43
5.6.1	Частотно-модулированный сигнал	45
5.7	Условие неискаженной передачи	45
5.8	Теорема Котельникова (теорема отсчетов)	46

6	Передача сигналов	46
6.1	Телеграфные уравнения	47
6.1.1	Отсутствие потерь	47
6.2	Синусоидальные волны в длинной линии	48
6.2.1	Синусоидальные волны в линии с потерями	49
6.3	Волноводные системы	50
6.4	Излучающие системы. Радиоинтерферометрия	50
6.5	Два диполя	52
6.6	N когерентных диполей	53
7	Диод	54
7.1	Полупроводниковый диод	54
7.2	Энергетическая схема p-n контакта	55
7.3	Эквивалентная схема диода	57
7.4	Туннельный диод	58
8	Использование нелинейных свойств диодов	59
8.1	Модуляция	59
8.2	Простейшая схема для получения амплитудной модуляции	59
8.3	Детектирование АМ сигнала	60
8.4	Однополупериодный детектор	61
8.5	Фазовое детектирование	62
8.6	Частотное детектирование	64
8.7	Синхронное детектирование	64
9	Транзисторы	65
9.1	Биполярный транзистор	65
9.2	Полевой транзистор (FET)	66
9.3	Транзистор как четырехполюсник	67
10	Усилители	68
10.1	Графический расчет статического коэффициента усиления	69
10.2	Аналитический расчет статического коэффициента усиления	70
10.3	Расчет простого усилителя	70
10.4	Широкополосный усилитель переменного напряжения	71
10.5	Резонансный усилитель	72
10.6	Переходная характеристика усилителя	73
10.7	Обратные связи в усилителях	74
10.7.1	Изменение входного и выходного сопротивлений	75
10.7.2	Истоковый (эмитерный, катодный) повторитель	76
10.8	Операционные усилители	77
10.8.1	Инвертирующий усилитель	78
10.8.2	Неинвертирующий усилитель	78
10.8.3	Сумматор	79
10.9	Параметрический усилитель	79
10.9.1	Принцип параметрического усиления	79
10.9.2	Одноконтурный параметрический усилитель	81
11	Шумы	82
11.1	Характеристики случайного процесса	82
11.1.1	Автокорреляционная функция	83
11.1.2	Спектральная плотность	83
11.1.3	Теорема Винера-Хинчина	84
11.1.4	Белый шум	87
11.2	Преобразование шума в линейных цепях	87
11.3	Основные виды шумов	88
11.3.1	Тепловой шум	88

11.3.2	Дробовой шум	90
11.3.3	Фликкер-шум	92
11.4	Шумовые характеристики устройств	92
11.4.1	Шумовая температура двуполосника	92
11.4.2	Эквивалентная шумовая температура усилителя и шум-фактор	93
11.4.3	Выделение сигнала из шума	94
12	Генерирование электрических колебаний	95
12.1	Условия возникновения автоколебаний	95
12.2	LC-автогенератор	96
12.2.1	Мягкий режим возбуждения	97
12.2.2	Жесткий режим возбуждения	98
12.3	RC-генератор	98
12.4	Простейший генератор релаксационных колебаний	101
12.5	Мультивибратор	102
12.6	Триггер	104
12.7	Стабильность частоты автогенератора	104
12.8	Флуктуационная нестабильность частоты автогенератора	106
12.9	Водородный стандарт	108
12.10	Мощные автогенераторы СВЧ диапазона	110
12.10.1	Клистрон	110
12.10.2	Магнетрон	111

1 Введение

Этимологически слово “радиофизика” происходит от латинского *radiare* – излучать, испускать лучи. Однако предмет радиофизики гораздо шире, чем излучение радиоволн. Можно определить предмет радиофизики как изучение процессов возбуждения, преобразования, распространения и регистрации электромагнитных сигналов. Наверное, это неполное определение и можно найти часть радиофизики, которое не попадает под него. Полное определение предмета радиофизики (как и предмета другой части физики) является сложной семантической задачей и заняло бы слишком много места (в качестве примера попробуйте дать полное определение понятия “стол” — одно перечисление возможных конфигураций стола займет не одну страницу).

Радиофизика является важной дисциплиной современной физики и постоянно развивается — особенно бурно в последние годы. В связи с этим уместно привести высказывание великого русского ученого Н. А. Умова:

“В мире мысли, как в материальной природе, нет произвольного зарождения, а существует только развитие, эволюция; . . . современная мысль возникает на неосознаваемом фоне идей, переданных нам предшествующими поколениями”

Основные этапы развития радиофизики характеризует таблица 1.

Развитие радиофизики можно характеризовать следующими этапами:

1. Наземная связь.
2. Телевидение.
3. Радиолокация.
4. ЭВМ.
5. Космическая связь.

Радиофизика является разделом физики, но кроме того, “отвечает” за методы физических измерений. Применение радиофизических методов привело не только к уникальным результатам, но и к открытиям, среди которых можно отметить следующие:

1. Нейтрон (плюс все эффекты рождения и взаимодействия элементарных частиц).
2. Реликтовое э.м. излучение.
3. Пульсары, рентгеновские звезды, всплески гамма-излучения.
4. ЭПР, ЯМР, ЭКР . . . Вся физика конденсированного состояния.

Среди нобелевских лауреатов, работы которых можно отнести к радиофизике или использованию радиофизических методов, следует отметить следующих:

Г. Маркони	Ч. Таунс	А. Живер	А. Рамси
К. Браун	Н. Басов	Б. Джозефсон	Биннинг
У. Шокли	А. Прохоров	А. Шавлов	Ререр
Дж. Бардин	А. Кастлер	Н. Блумберген	Тайлор
У. Братейн	Л. Есаки	К. Сибган	Халс

Можно выделить в радиофизике следующие задачи, которые она решает:

1. Генерация, усиление, преобразование сигналов.
2. Методы измерений.
3. Саморазвитие.

Эти задачи радиофизика решает, опираясь на следующие разделы общей физики:

1. Электродинамика.
2. Статистическая физика.

Таблица 1: Этапы развития радиофизики

1831	М. Фарадей	- закон э.м. индукции,
1873	Дж. К. Максвелл	-“Трактат об электричестве и магнетизме”
1887	Г. Герц	- вибратор Герца
1895	А. С. Попов	- демонстрация передачи э.м. волн
1897	Г. Маркони	- патент на способ передачи э.м волн. Признан приоритет во Франции и Германии (в Италии и Швеции — нет)
1905	май	- первое исп. в военных целях (Цусима)
1906	Флеминг	- вакуумный диод-детектор
1907	Ли де Форест	- вакуумный триод
1914	Папалекси	- ламповый генератор
1930	Андронов	- теория автоколебательных систем
1935	Кобзарев	- основы радиолокации
II МВ		- битва за Англию. Радары
1948	В. Шокли	- биполярный транзистор
1954	Басов, Прохоров, Таунс	- мазер
1958	Дж. Килби	- первая микросхема (Нобелевская премия 2000 г.)
1960	Мейман	- газовый лазер

3. Теория конденсированных сред.

4. Квантовая теория.

Оптика является дисциплиной, близкой к радиофизике. Их можно разделить по следующим параметрам (конечно, условно):

1. Радиофизика имеет дело с низкими частотами ω , для которых выполняются неравенства: $\hbar\omega \ll kT$ или $\hbar\omega \simeq kT$, где \hbar – постоянная Планка, k – постоянная Больцмана, T – абсолютная температура. В оптике выполняется обратное неравенство: $\hbar\omega \gg kT$.
2. Длина волны λ , соответствующая процессам в радиофизике, ограничена неравенством $\lambda \geq 10^{-2}$ см, и характерные размеры L радиофизических устройств, обычно малы: $L \ll \lambda$ или $L \leq \lambda$. В оптике всегда выполняется обратное равенство: $L \gg \lambda$ и $\lambda \leq 10^{-2}$ см.

2 Линейные системы.

2.1 Условие квазистационарности

Пусть L – характерные размеры системы (радиофизического устройства), c – скорость света, T – характерное время ($T = 1/\nu$, ν – частота). Тогда можно сформулировать условие квазистационарности:

$$\frac{L}{c} \ll T \quad \text{или} \quad \frac{L}{\lambda} \ll 1, \quad \lambda = \frac{c}{\nu} \quad (1)$$

Если выполнено условие квазистационарности, то можно обоснованно считать, что электромагнитное поле во всех частях нашей системы меняется *синхронно*.

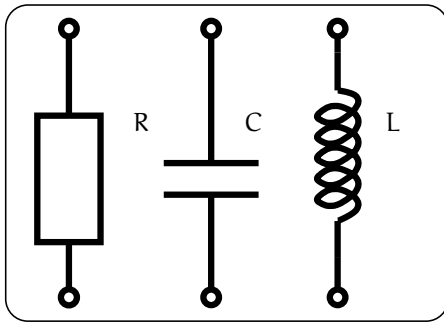
Если выполняется обратное неравенство

$$\lambda \leq L \quad (2)$$

то такие системы называются распределенными.

Приведем пример: частоте переменного тока в сети $\nu = 50$ Гц соответствует длина волны $\lambda \simeq 6000$ км. Диаметр города Москвы ~ 30 км – значительно меньше. Поэтому для области от Москвы до Питера (600 км) условие квазистационарности (1) выполнено.

Другой пример: частоте $\nu = 100$ МГц (FM диапазон) соответствует длина волны $\lambda \simeq 3$ м. В этом случае размеры приемника могут оказаться сравнимыми с длиной волны и условие квазистационарности (1) может быть не выполнено (или выполнено без запаса).

Рис. 1: Идеальные сосредоточенные элементы: емкость C , сопротивление R и индуктивность L .

Если выполнено условие квазистационарности, то можно пользоваться понятиями идеальных сосредоточенных элементов: емкость C , сопротивление R и индуктивность L — см. рис. 1).

В действительности, как известно, все не так, как на самом деле, и реальные емкости, сопротивления и индуктивности демонстрируют ряд паразитных эффектов. Эти эффекты могут быть учтены в простейших моделях, примеры которых приводятся на рис. 2.

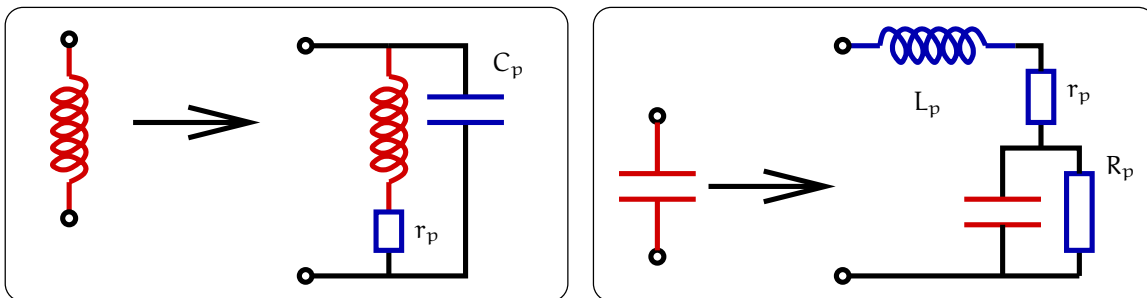


Рис. 2: Простейшие модели, учитывающие паразитные эффекты в сосредоточенных элементах.

2.2 Линейность

Условие линейности можно сформулировать следующим образом:

$$\frac{dU}{dI} = R = \text{const}, \quad (3)$$

$$\frac{d\Phi}{dI} = L = \text{const}, \quad (4)$$

$$\frac{dQ}{dU} = C = \text{const}. \quad (5)$$

в этом случае отклик *линейно пропорционален* воздействию. Например, ток I пропорционален напряжению U : $I = U/R$, поток Φ пропорционален току I : $\Phi = LI$.

Физически ясно, условия (3, 4, 5) справедливы при *малых* I , U , Q , Φ . В обратном случае различные нелинейные эффекты нарушат эту связь. Следует подчеркнуть, что малость в каждом случае требует отдельного анализа. Например, в верхней части рис. 3 приведена типичная вольтамперная характеристика (ВАХ) туннельного диода. Видно, что условие линейности выполняется для него лишь при токах $I < 1$ мА или напряжении $U < 0.01$ В (при токе $I \approx 5$ мА ВАХ значительно нелинейна). Другой пример приведен в нижней части рис. 3: квантование проводимости между двумя позолоченными контактами в вакууме при комнатной температуре. Проводимость скачком меняется на величину e^2/h (e — заряд электрона, h — постоянная Планка) при изменении напряжения на контакте на величину ≈ 20 мкВ.

2.3 Сосредоточенные линейные элементы

Пусть условия квазистационарности и линейности выполнены и можно пользоваться моделями сосредоточенных элементов. В этом разделе мы напомним их свойства.

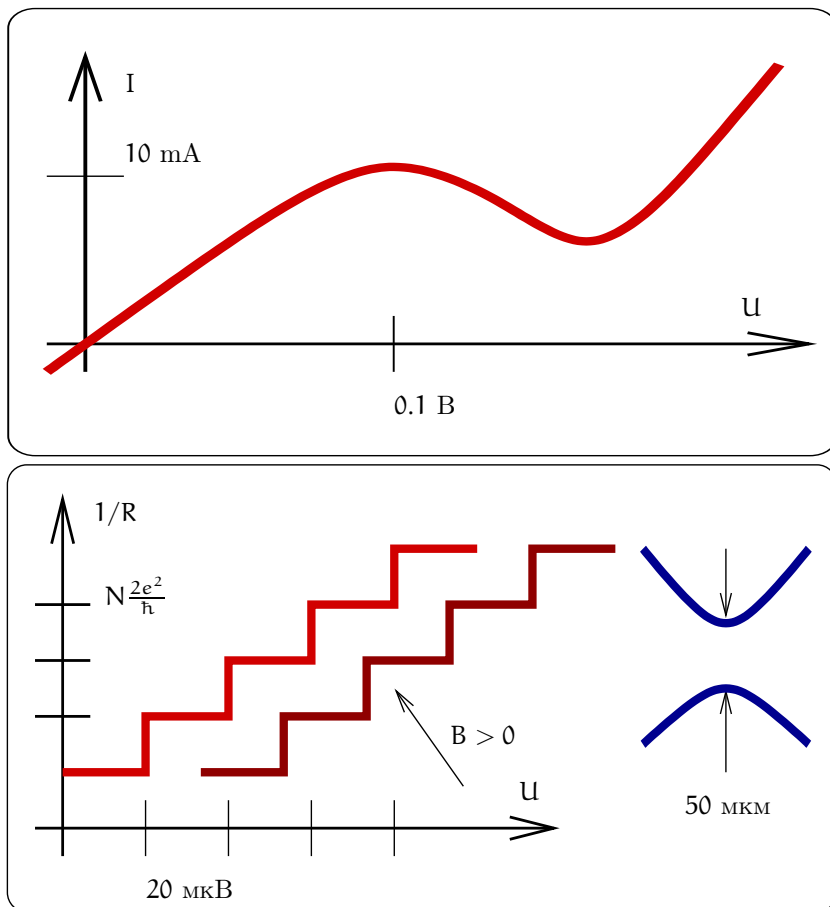
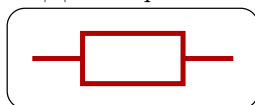


Рис. 3: Вверху: вольтамперная характеристика туннельного диода. Внизу: Квантовые скачки проводимости между двумя позолоченными контактами в вакууме при комнатной температуре (N — целое).

Для сопротивления R имеем:



$$U_R = I_R R, \quad [R] = \text{Ом};$$

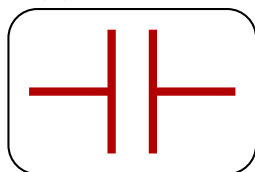
$$G = 1/R, \quad [G] = \text{Сименс}$$

$$W_R = \int_0^t I_R^2 R dt = \int_0^t \frac{U_R^2}{R} dt = \int_0^t I_R U_R dt,$$

$$P_R = I_R^2 R = \frac{U_R^2}{R} = U_R I_R.$$

Здесь I_R — ток, текущий через сопротивление, U_R — напряжение на нем, G — проводимость, W_R и P_R — тепловая энергия и тепловая мощность, выделяющиеся на сопротивлении.

Для емкости C имеем:



$$Q_C = U_C C, \quad [C] = \text{Ф (фарада)},$$

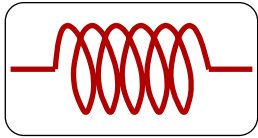
$$I_C = \frac{dq_C}{dt} = C \frac{dU_C}{dt}$$

$$U_C = \int_0^t \frac{I_C(t)}{C} d\tau + U_C(0),$$

$$W_C = W_C(t) - W_C(0) = \frac{C U_C^2(t)}{2} - \frac{C U_C^2(0)}{2}$$

Здесь Q_C , I_C и U_C — соответственно заряд, ток и напряжение на емкости, W_C — изменение энергии емкости.

Для индуктивности L имеем:



$$\Phi_L = LI_L, \quad [L] = \text{Гн (Генри)},$$

$$I_L = \int_0^t \frac{U_L(\tau)}{L} d\tau + I_L(0),$$

$$W_L = W_L(t) - W_L(0) = \frac{LI_L^2(t)}{2} - \frac{LI_L^2(0)}{2}$$

Здесь Φ_L , I_L и U_L — соответственно магнитный поток, ток и напряжение на индуктивности, W_L — изменение энергии индуктивности.

2.4 Источник сигнала

В радиофизике пользуются понятиями генератор напряжения и генератор тока. Из общей физики мы знаем, что любой источник может быть представлен либо как генератор напряжения, либо как генератор тока. На рисунке 4 слева представлен генератор напряжения (обведен пунктиром) нагруженный на сопротивление R_H . Для этой схемы имеем:

$$U = I(R_i + R_H), \quad U_{R_H} = U \frac{R_H}{R_i + R_H},$$

Если $U_{R_H} \gg U_{R_i} \Rightarrow R_i \ll R_H$

Из последней строчки ясно, что понятием генератора напряжения удобно пользоваться при $R_i \ll R_H$. Из этих формул следует, что элемент, изображенный кружком, задает напряжение U на себе и не обладает сопротивлением.

На рисунке 4 справа представлен генератор тока (обведен пунктиром), нагруженный на сопротивление R_H . Для этой схемы имеем:

$$U_{R_H} = \frac{I}{\frac{1}{R_i} + \frac{1}{R_H}}, \quad I_{R_H} = \frac{IR_i}{R_H + R_i},$$

Если $I_{R_H} \gg I_{R_i} \Rightarrow R_i \gg R_H$

Из последней строчки ясно, что понятием генератора тока удобно пользоваться при $R_i \gg R_H$. Из этих формул следует, что элемент, изображенный кружком, задает ток I через себя и обладает бесконечным сопротивлением.

Следует подчеркнуть, что разделение генератора напряжения на “собственно генератор” (кружок на левом рисунке 4) и внутреннее сопротивление R_i есть абстракция, удобная для расчетов. Как правило невозможно разделить источник на эти два элемента — точка A на обоих рисунках 4 *физически* не доступна.

Также и разделение генератора тока на “собственно генератор” (кружок на правом рисунке 4) и внутреннее сопротивление R_i условно. Такое разделение удобно для расчетов. Обычно нельзя разделить источник тока на эти два элемента (точка A на правом рисунке 4 *физически* не доступна).

Один и тот же источник может быть представлен как источник напряжения или как источник тока. Для пересчета одного в другое или сведение сложного устройства к генератору тока или напряжения есть теорема об эквивалентном генераторе (дается без доказательства).

2.5 Теорема об эквивалентном генераторе

Пусть у нас есть какое-либо активное устройство с линейными элементами внутри и с двумя клеммами снаружи (“черный ящик” с двумя торчащими проводами). Тогда ему может быть сопоставлен эквивалентный генератор тока с параметрами $I_{\text{ЭКВ}}$ и $R_{\text{ЭКВ}}$ или эквивалентный генератор напряжения с параметрами $U_{\text{ЭКВ}}$ и $R_{\text{ЭКВ}}$ по следующим формулам:

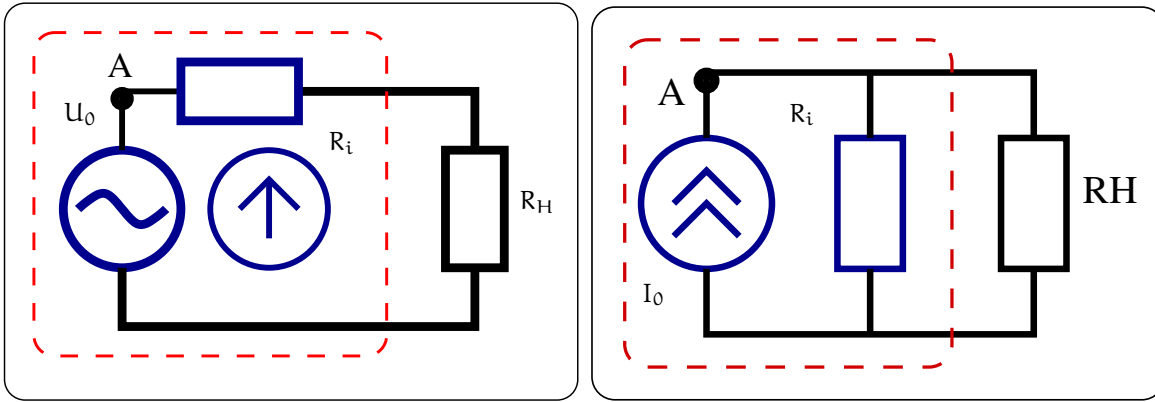


Рис. 4: Слева: генератор напряжения (обведен пунктиром) нагруженный на сопротивление R_H . Справа: генератор тока (обведен пунктиром) нагруженный на сопротивление R_H

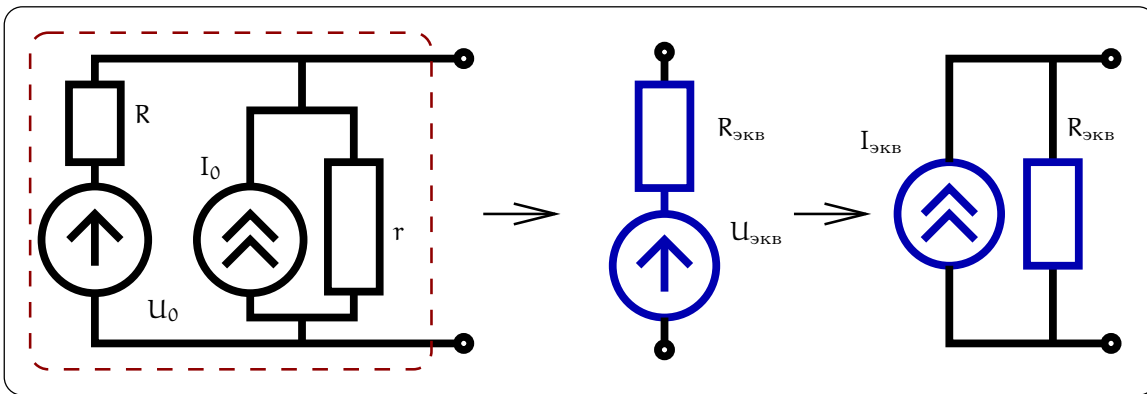
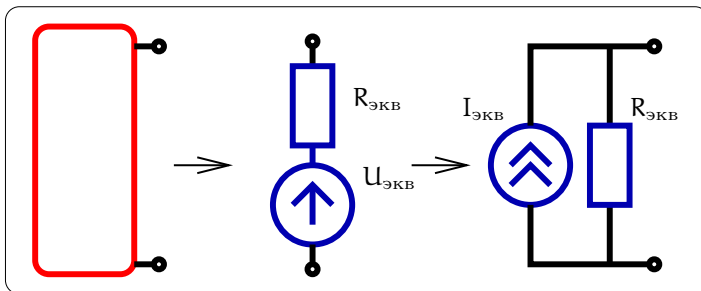


Рис. 5: Пример для расчета эквивалентного генератора



$$U_{\text{эКВ}} = U_{\text{xx}}, \tag{6}$$

$$I_{\text{эКВ}} = I_{\text{кз}}, \tag{7}$$

$$R_{\text{эКВ}} U = R_{\text{эКВ}} I = \frac{U_{\text{xx}}}{I_{\text{кз}}} \tag{8}$$

Эдесь U_{xx} — напряжение на разомкнутых клеммах (режим холостого хода), $I_{\text{кз}}$ — ток через соединенные друг с другом клеммами (режим короткого замыкания).

Заметим, что сопротивления эквивалентных генераторов тока и напряжения совпадают: $R_{\text{эКВ}} U = R_{\text{эКВ}} I$

Рассмотрим пример схемы, изображенной на рис. 5. Используя теорему об эквивалентном генераторе, нетрудно найти, что обведенную пунктиром часть схемы можно заменить или эквивалентным генератором напряжения или эквивалентным генератором тока с параметрами, которые определяются напряжением холостого хода и током короткого замыкания:

$$U_{\text{xx}} = U_0 \frac{r}{r+R} + I_0 \frac{rR}{r+R}, \quad I_{\text{кз}} = I_0 + \frac{U_0}{R},$$

$$R_{\text{эКВ}} = \frac{U_{\text{xx}}}{I_{\text{кз}}} = \frac{Rr}{R+r}.$$

3 Анализ линейных систем

В общем случае анализ линейной системы сводится к решению системы линейных дифференциальных (или интегро-дифференциальных) уравнений с постоянными коэффициентами. Такие системы называются линейными и стационарными¹. Для получения этих уравнений используются известные правила Кирхгофа. Задача простая, но громоздкая. Например, для схемы на рис. 6 получаются следующие уравнения:

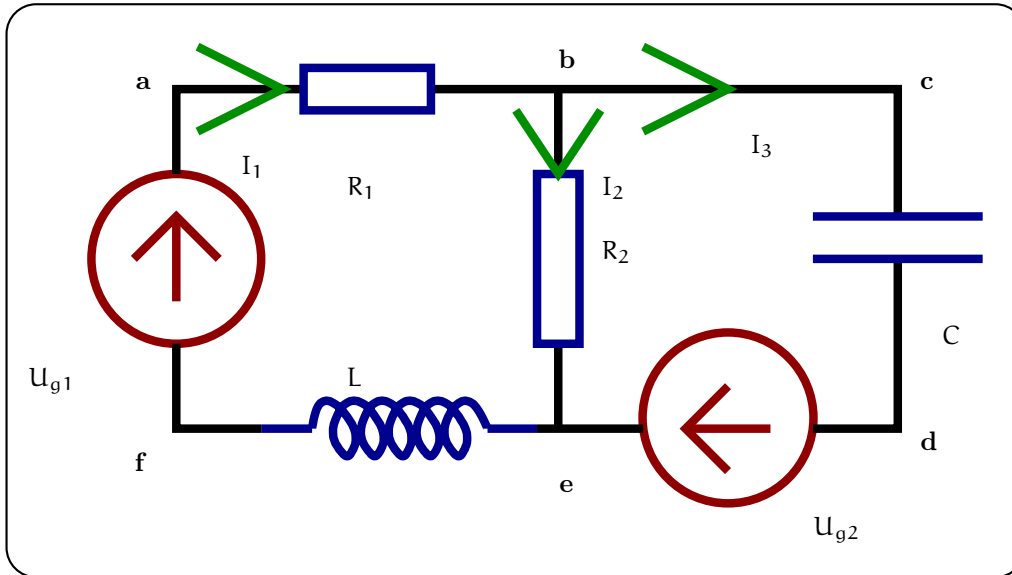


Рис. 6: Пример для демонстрации правила Кирхгофа

$$\begin{aligned} (\text{acdf}) : \quad U_{g1} &= I_1 R_1 + I_2 R_2 + L \frac{dI_1}{dt}, \\ (\text{bcde}) : \quad U_{g2} &= \int_{-\infty}^t \frac{I_3(\tau)}{C} d\tau - I_2 R_2, \\ I_1 &= I_2 + I_3 \end{aligned}$$

Для линейных стационарных систем (вспомним математику) справедлив **принцип суперпозиции**:

Если в цепи есть несколько источников тока или напряжения, то можно рассчитать отклик системы на каждый источник отдельно. Тогда отклик системы в целом будет просто равен сумме отдельно рассчитанных откликов.

(Каждый источник “не мешает” и “не помогает” другому, а работает независимо)².

Хотелось бы подчеркнуть, что принцип суперпозиции справедлив *только* в линейных системах.

Решение системы линейных интегро-дифференциальных уравнений известно, однако очень *громоздко*. Чтобы избежать громозкости применяют различные методы, среди которых на первом месте — метод комплексных амплитуд. Этот метод позволяет заменить интегро-дифференциальные уравнения на алгебраические.

3.1 Метод комплексных амплитуд

Пусть в цепи действуют гармонические источники (напряжения или тока) на одной частоте $e_n = \tilde{E}_n \cos(\omega t + \phi_n)$, $i_n = \tilde{I}_n \cos(\omega t + \phi_n)$. Тогда *установившиеся* токи и напряжения будут иметь ту же частоту, но разные фазы. Для расчета амплитуд и фаз установившихся колебаний применяется символический метод (метод комплексных амплитуд).

¹Если коэффициенты линейной системы уравнений зависят от времени, то такие системы называются линейными и нестационарными. В принципе все реальные системы нестационарны — ее параметры медленно меняются со временем (“старение”). Однако в данном разделе мы этим пренебрегаем и рассматриваем только стационарный случай.

²Строго говоря, принцип суперпозиции справедлив и для линейной нестационарной системы.

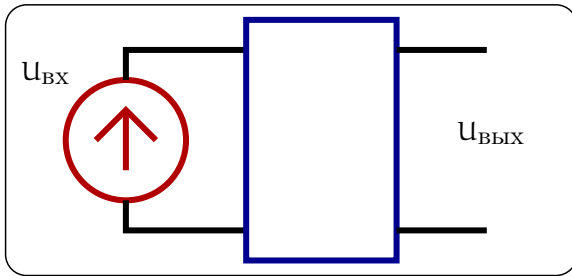


Рис. 7: На схеме прямоугольником обозначена цепь, состоящая из линейных элементов. Генератор напряжения $U_{ВХ}$ имеет нулевое внутреннее сопротивление. Нас интересует связь между $U_{ВХ}$ и $U_{ВЫХ}$.

Прежде, чем излагать этот метод, напомним некоторые формулы из теории комплексных чисел:

$$\begin{aligned} Z &= a + ib = \sqrt{a^2 + b^2} e^{i\varphi}, \quad \varphi = \arg(Z), \\ \sin \varphi &= \frac{b}{\sqrt{a^2 + b^2}}, \quad \cos \varphi = \frac{a}{\sqrt{a^2 + b^2}}, \quad \text{если } Z \neq 0 \\ &(\varphi \text{ не определено, если } Z = 0), \\ e^{ix} &= \cos x + i \sin x, \quad (\text{теорема Эйлера}). \end{aligned}$$

Любую функцию, зависящую от времени по гармоническому закону, можно представить как действительную часть комплексной экспоненты:

$$\begin{aligned} U(t) &= |A| \cos(\omega t + \varphi) = \Re \left(|A| e^{i(\omega t + \varphi)} \right) = \\ &= \Re \left(|A| e^{i\varphi} e^{i\omega t} \right) = \Re \left(\mathcal{A} e^{i\omega t} \right), \\ \mathcal{A} &= |A| e^{i\varphi}, \quad - \text{ комплексная амплитуда} \end{aligned}$$

Здесь знак \Re обозначает действительную часть комплексного числа. Тогда операции дифференцирования или интегрирования (в смысле нахождения первообразной) сводятся к операциям умножения и деления:

$$\begin{aligned} f(t) = A \cos(\omega t + \varphi) &\longrightarrow f(t) = \mathcal{A} e^{i\omega t} \\ \frac{df(t)}{dt} = -\omega A \sin(\omega t + \varphi) &\longrightarrow \frac{df(t)}{dt} = i\omega \mathcal{A} e^{i\omega t} \\ \int f(t) dt = \frac{A}{\omega} \sin(\omega t + \varphi) &\longrightarrow \int f(t) dt = \frac{\mathcal{A}}{i\omega} e^{i\omega t} \end{aligned}$$

Если напряжения или токи в цепи зависят от времени по произвольному закону, то можно разложить их в интеграл Фурье по гармоническим составляющим:

$$\begin{aligned} U_{ВХ}(t) &= \int_{-\infty}^{\infty} \tilde{U}_{ВХ}(\omega) e^{i\omega t} \frac{d\omega}{2\pi}, \quad (\text{интеграл Фурье}) \\ U_{ВЫХ}(t) &= \int_{-\infty}^{\infty} \tilde{U}_{ВЫХ}(\omega) e^{i\omega t} \frac{d\omega}{2\pi}, \\ K(\omega) &= \frac{\tilde{U}_{ВЫХ}(\omega)}{\tilde{U}_{ВХ}(\omega)} \quad - \text{ коэффициент передачи.} \end{aligned} \tag{9}$$

3.2 Характеристики линейных цепей

Пусть мы имеем какую-то цепь, состоящую из линейных элементов, в которой мы можем условно выделить “вход” “выход”. На вход мы подаем входное напряжение $U_{ВХ}$ — см. рис. 7. Нас интересует связь между $U_{ВХ}$ и $U_{ВЫХ}$.

Примем, что генератор напряжения $U_{ВХ}$ имеет **нулевое** внутреннее сопротивление.

Для характеристики линейных цепей используют различные величины, связывающие входное и выходное напряжения. Рассмотрим некоторые из них.

3.2.1 Коэффициент передачи $K(\omega)$

Мы можем входное и выходные напряжения разложить в ряд Фурье.

$$U_{\text{ВХ}}(t) = \int_{-\infty}^{\infty} \bar{U}_{\text{ВХ}}(\omega) e^{i\omega t} \frac{d\omega}{2\pi}$$

Введем коэффициент передачи цепи $K(\omega)$:

$$K(\omega) = \frac{\bar{U}_{\text{ВЫХ}}(\omega)}{\bar{U}_{\text{ВХ}}(\omega)}$$

Коэффициент передачи $K(\omega)$ (9) является комплексной функцией. Оно показывает отношение *уставившихся* гармонических напряжений на выходе к напряжению на входе, причем модуль $|K(\omega)|$ показывает отношение их амплитуд (амплитудно-частотная характеристика или АХЧ), а аргумент $\arg K(\omega)$ — их разность фаз (фазово-частотная характеристика или ФЧХ).

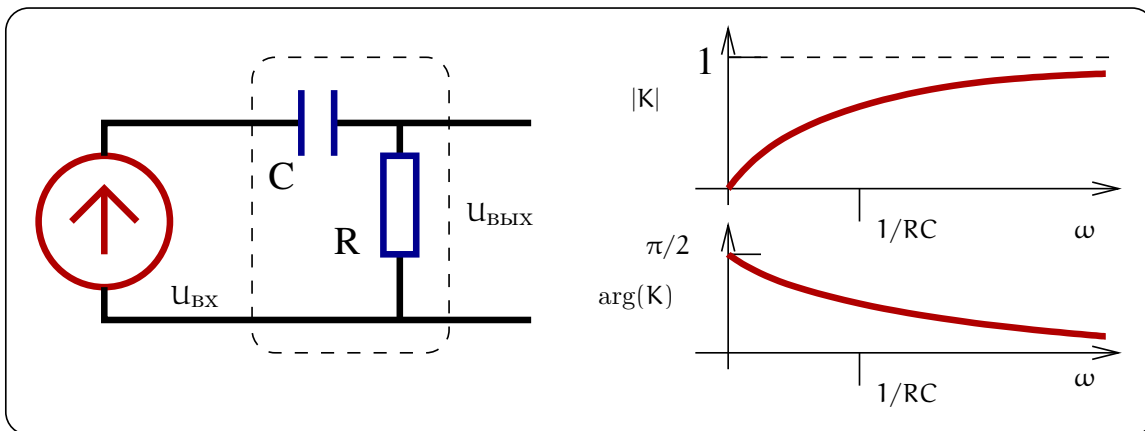


Рис. 8: Пример расчета коэффициента передачи.

Пример. Рассчитаем коэффициент передачи для RC-цепочки, изображенной на рис. 8:

$$K(\omega) = \frac{IR}{I(R + \frac{1}{i\omega C})} = \frac{i\omega RC}{1 + i\omega RC},$$

$$|K(\omega)| = \frac{\omega RC}{\sqrt{1 + (\omega RC)^2}}, \quad \arg K(\omega) = \frac{\pi}{2} - \operatorname{arctg}(\omega RC)$$

3.2.2 Переходная характеристика $h(t)$

Иногда частотный способ описания не так удобен, как временной. Введем ступенчатую функцию Хевисайда $\mathcal{H}(t)$, определяемую как (рис. 9 слева)

$$\mathcal{H}(t) = \begin{cases} 1 & \text{если } t > 0, \\ 1/2 & \text{если } t = 0, \\ 0 & \text{если } t < 0 \end{cases}$$

Напомним, что любую дифференцируемую функцию можно разложить по ступенчатым функциям Хевисайда $\mathcal{H}(t)$.

$$U_{\text{ВХ}}(t) = \int_{-\infty}^t \tilde{U}_{\text{ВХ}}(\tau) \mathcal{H}(t - \tau) d\tau \quad (10)$$

Образ \tilde{U} разложения по ступенькам $\mathcal{H}(t)$ есть просто производная: $\tilde{U}(t) = \partial_t U(t)$. Это можно нестрого показать, используя обозначения на рис. 9:

$$\Delta U(t_0) = U'(t) dt \mathcal{H}(t - t_0),$$

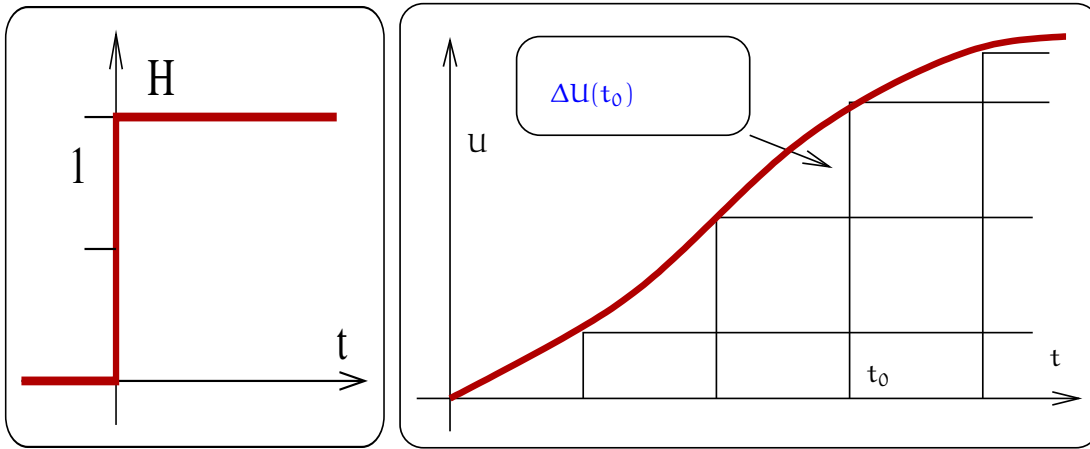


Рис. 9: Слева: функция Хевисайда. Справа: Иллюстрация разложения по функциям Хевисайда.

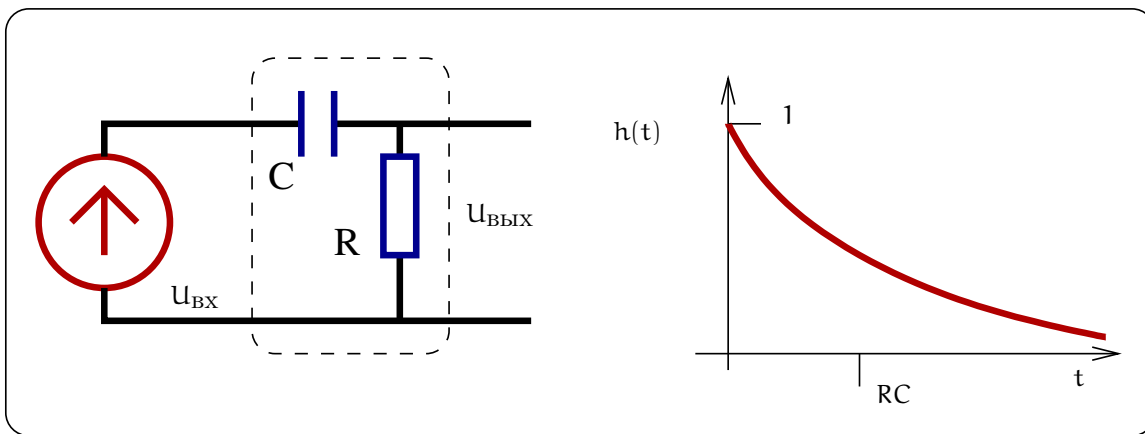


Рис. 10: Переходная функция для RC-цепочки.

$$\tilde{U}_{\text{ВХ}}(t) = \partial_t U_{\text{ВХ}}(t),$$

Чтобы показать это более строго, продифференцируем (10):

$$\begin{aligned} \partial_t U_{\text{ВХ}}(t) &= \partial_t \left(\int_{-\infty}^t \tilde{U}_{\text{ВХ}}(\tau) \mathcal{H}(t - \tau) d\tau \right) = \\ &= \tilde{U}_{\text{ВХ}}(t) \mathcal{H}(0) + \int_{-\infty}^t \tilde{U}_{\text{ВХ}}(\tau) \delta(t - \tau) d\tau = \\ &= \tilde{U}_{\text{ВХ}}(t) \left(\frac{1}{2} + \frac{1}{2} \right) = \tilde{U}_{\text{ВХ}}(t) \end{aligned}$$

Введем переходную характеристику $h(t)$ как реакцию линейной системы на ступеньку $\mathcal{H}(t)$. Тогда выходное напряжение может быть представлено в виде суперпозиции по функциям $h(t)$

$$U_{\text{ВЫХ}}(t) = \int_{-\infty}^t \tilde{U}_{\text{ВХ}}(\tau) h(t - \tau) d\tau, \quad (11)$$

Наш пример. Для той же RC-цепочки, изображенной на рис. 10, мы можем рассчитать переходную функцию, решая дифференциальное уравнение:

$$U_{\text{ВХ}}(t) = RI(t) + \int_{-\infty}^t \frac{I(t)}{C} dt = R \partial_t Q(t) + \frac{Q(t)}{C}$$

$$Q(t) = \int_{-\infty}^t \frac{U_{\text{BX}}(\tau)}{R} e^{-(t-\tau)/RC} d\tau, \quad U_{\text{BX}}(\tau) = U_0 \mathcal{H}(\tau), \quad (12)$$

$$Q(t) = CU_0 \left(1 - e^{-t/RC}\right) \mathcal{H}(t),$$

$$U_{\text{ВЫХ}} = RI(t) = R\partial_t Q(t) = U_0 e^{-t/RC} \mathcal{H}(t), \quad (13)$$

Здесь множитель $\mathcal{H}(t)$ введен, чтобы учесть отсутствие сигнала для отрицательных времен: $h(t < 0) = 0$ (принцип причинности).

Можно более строго вывести (13) из (12):

$$U_{\text{ВЫХ}} = R\partial_t Q = U_{\text{BX}}(\tau) - \int_{-\infty}^t U_{\text{BX}}(\tau) \partial_\tau \left(e^{-(t-\tau)/RC} \right) d\tau,$$

По частям:

$$= U_{\text{BX}}(\tau) - U_{\text{BX}}(\tau) + \int_{-\infty}^t e^{-(t-\tau)/RC} \partial_\tau U_{\text{BX}}(\tau) d\tau,$$

$$= \int_{-\infty}^t \frac{dU_{\text{BX}}(\tau)}{d\tau} e^{-(t-\tau)/RC} d\tau,$$

$$\text{Подставляем } U_{\text{BX}}(\tau) = \mathcal{H}(\tau), \quad \text{учитывая } \frac{d\mathcal{H}(\tau)}{d\tau} = \delta(\tau):$$

$$h(t) = \mathcal{H}(t) e^{-t/RC}.$$

Заметим, что *простейшие* цепочки (типа RC или RL) описываются дифференциальным уравнением первого порядка с постоянным коэффициентом. При ступенчатом включении внешней силы (т.е. постоянного напряжения) в правой части это уравнение имеет своим решением затухающую экспоненту. Возможны два варианта:

$$U_{\text{ВЫХ}} = \mathcal{H}(t) e^{-t/\tau}, \quad \text{или } U_{\text{ВЫХ}} = \mathcal{H}(t) \left(1 - e^{-t/\tau}\right),$$

$$\tau = RC, \quad \text{или } \tau = \frac{L}{R}$$

Поэтому можно сразу сообразить из физических соображений какой вид решения (переходной характеристики) выбрать. Например, для цепочки на рис. 10 очевидно, что вначале напряжение на конденсаторе равно нулю, начинается зарядка конденсатора, а напряжение на сопротивлении максимально. Со временем по мере зарядки конденсатора ток уменьшается и напряжение на емкости растет, а напряжение на сопротивлении падает. Поэтому сразу можно написать:

$$U_R(t) = \mathcal{H}(t) e^{-t/\tau},$$

$$U_C(t) = \mathcal{H}(t) \left(1 - e^{-t/\tau}\right)$$

Подобные рассуждения очень удобны, но желательно все-же во избежание ошибки, сначала решить дифференциальные уравнения для пары цепочек, чтобы удостовериться, что вы рассуждаете правильно.

Заметим, что подобные качественные рассуждения применимы и для импульсных характеристик, обсуждаемых ниже.

3.2.3 Импульсная характеристика

Входное напряжение можно разложить по δ -импульсам.

$$U_{\text{BX}}(t) = \int_{-\infty}^t \check{U}_{\text{BX}}(\tau) \delta(t - \tau) d\tau,$$

$$U_{\text{ВЫХ}}(t) = \int_{-\infty}^t \check{U}_{\text{BX}}(\tau) g(t - \tau) d\tau. \quad (14)$$

Тогда выходное напряжение может быть представлено в виде суперпозиции по некоторым функциям $g(t)$, которая зависит от параметров рассматриваемой линейной системы и называется импульсной характе-

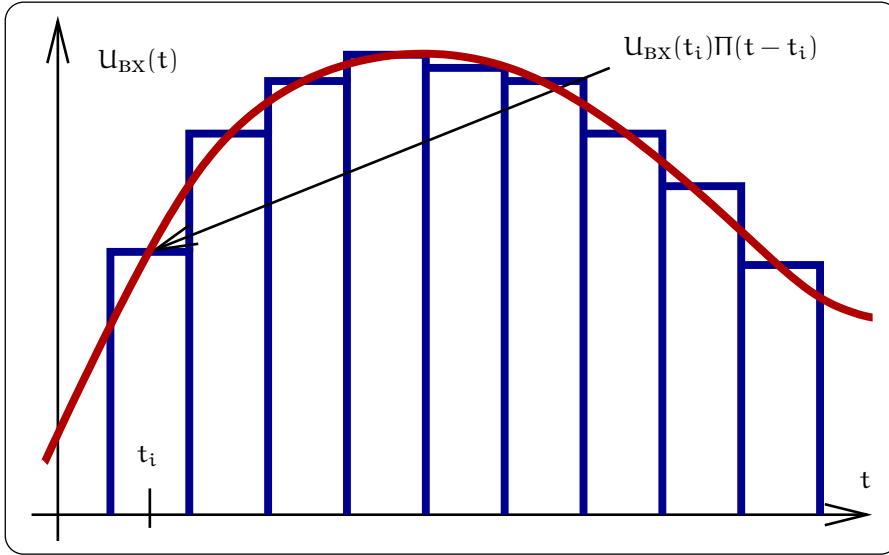


Рис. 11: Образ \check{U}_{BX} разложения по δ -импульсам: $\check{U}_{BX}(t) = U_{BX}(t)$

ристикой. Физический смысл импульсной характеристики заключается в том, что она описывает реакцию линейной системы на дельта-функцию $\delta(t)$ ³.

Очевидно, что образ $\check{U}_{BX}(\tau)$ совпадает с самой функцией $U_{BX}(\tau)$ — это иллюстрирует рис. 11

$$U_{BX} \simeq \sum_i U_{BX}(t_i)\Pi(t - t_i) \Rightarrow \int_{-\infty}^t U_{BX}(\tau) \delta(t - \tau) d\tau$$

Поэтому, зная импульсную функцию $g(t)$, можно рассчитывать выходное напряжение по (14), подставляя U_{BX} вместо \check{U}_{BX} .

Наш пример. Опять рассмотрим наш пример (см. рис.10)

Дифференцирую (12) и подставляю $U_{BX}(t) = \delta(t)$:

$$Q(t) = \int_{-\infty}^t \frac{U_{BX}(\tau)}{R} e^{-(t-\tau)/RC} d\tau \quad (12),$$

$$U_{ВЫХ}(t) \equiv R\partial_t Q(t) = U_{BX}(t) - \int_{-\infty}^t U_{BX}(\tau) e^{-(t-\tau)/RC} \frac{d\tau}{RC},$$

$$g(t) = \delta(t) - \frac{\mathcal{H}(t)}{RC} e^{-t/RC}.$$

3.3 Связь функций $K(\omega)$, $h(t)$, $g(t)$

Мы видим, что одно физическое устройство описывается любой из функций $K(\omega)$, $h(t)$, $g(t)$. Поэтому эти функции должны быть связаны между собой. Действительно из теории следуют такие соотношения между ними:

$$K(\omega) = \int_{-\infty}^{\infty} g(t) e^{-i\omega t} dt, \quad (15)$$

³Дельта-функция $\delta(t)$ является обобщенной функцией и может быть представлена, например, как $\delta(x) = \lim_{\alpha \rightarrow 0} \frac{1}{\sqrt{2\pi\alpha^2}} e^{-x^2/2\alpha^2}$. Основное свойство (точнее, математическое определение):

$$\int_{-\infty}^{\infty} d\xi f(\xi) \delta(x - \xi) = \frac{1}{2} [f(x-0) + f(x+0)]$$

Более подробно о дельта-функции см. в разделе 5.3.

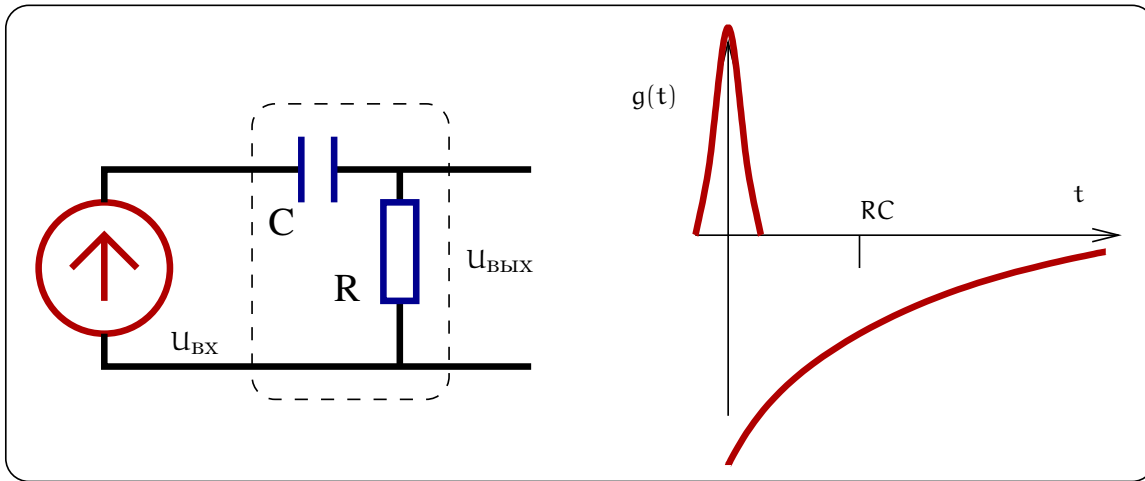


Рис. 12: Импульсная характеристика для RC-цепочки.

$$g(t) = \int_{-\infty}^{\infty} K(\omega) e^{i\omega t} \frac{d\omega}{2\pi}, \quad (16)$$

$$h(t) = \int_{-\infty}^{\infty} \frac{K(\omega)}{i\omega + \epsilon} e^{i\omega t} \frac{d\omega}{2\pi}, \quad (\epsilon \rightarrow 0) \quad (17)$$

$$g(t) = \frac{dh(t)}{dt}. \quad (18)$$

Выведем, например, формулу (16). Для этого рассмотрим случай, когда на вход цепочки подается дельта-функция. Тогда на выходе будет импульсная функция $g(t)$:

$$U_{\text{ВХ}}(t) = \delta(t) = \int_{-\infty}^{\infty} e^{i\omega t} \frac{d\omega}{2\pi}, \quad \Rightarrow U_{\text{ВХ}}(\omega) = 1,$$

$$U_{\text{ВЫХ}}(t) = \int_{-\infty}^{\infty} K(\omega) e^{i\omega t} \frac{d\omega}{2\pi} = \int_{-\infty}^{\infty} \delta(\tau) g(t - \tau) d\tau = g(t).$$

Это значит, что функция передачи $K(\omega)$ и импульсная характеристика $g(t)$ связаны преобразованием Фурье. Здесь мы использовали формальное разложение дельта-функции — см. подробности в приложении 5.3. Производя обратное преобразование Фурье получаем соотношение (15).

Выведем формулу (17). Для этого на вход подадим ступеньку и найдем ее Фурье-образ:

$$U_{\text{ВХ}} = \mathcal{H}(t) = \lim_{\epsilon \rightarrow 0} e^{-\epsilon t}, \quad t > 0,$$

$$\mathcal{H}(\omega) = \int_0^{\infty} e^{-(i\omega + \epsilon)\tau} d\tau = \frac{1}{i\omega + \epsilon},$$

$$U_{\text{ВЫХ}} = \int \frac{K(\omega)}{i\omega + \epsilon} e^{i\omega t} \frac{d\omega}{2\pi} = h(t)$$

Эти соотношения удобно использовать при решении конкретных задач. Смысл введения бесконечно малой ϵ пояснен в Приложении 5.3.

3.4 Пример

В качестве примера мы проиллюстрируем применение формул (15, 16, 17, 18) для нашей RC цепочки, изображенной на рис. 13. Сразу выпишем выражение для коэффициента передачи:

$$U_{\text{ВЫХ}}(\omega) = RI(\omega) = R \times \frac{U_{\text{ВХ}}(\omega)}{R + \frac{1}{i\omega C}},$$

$$K(\omega) = \frac{R}{R + \frac{1}{i\omega C}} = \frac{i\omega RC}{1 + i\omega RC}$$

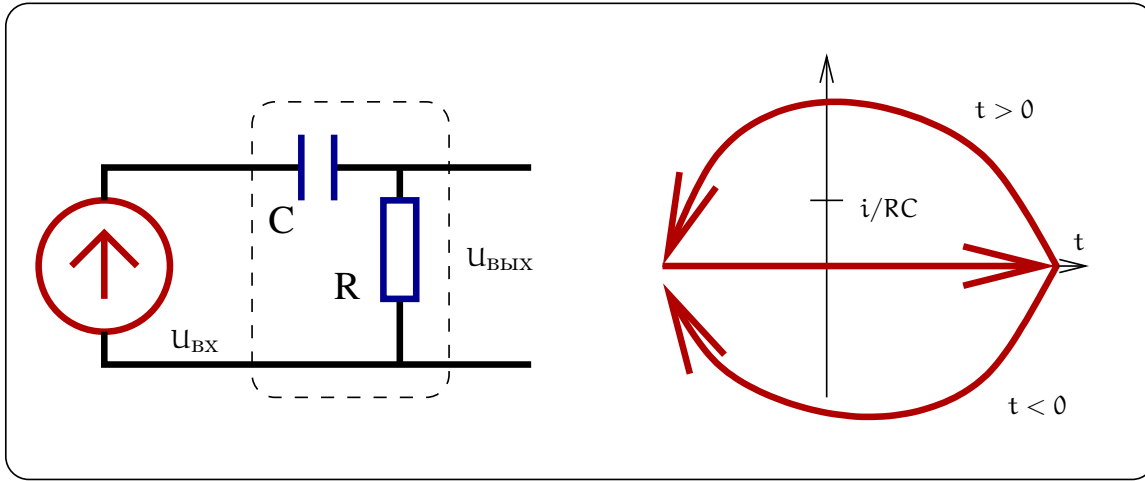


Рис. 13:

После этого, воспользовавшись формулами (17, 18), нетрудно получить:

$$\begin{aligned} h(t) &= \int_{-\infty}^{\infty} \frac{e^{i\omega t}}{i\omega + \epsilon} \frac{i\omega RC}{1 + i\omega RC} \frac{d\omega}{2\pi} = \\ &= \int_{-\infty}^{\infty} \frac{RC e^{i\omega t}}{(1 + i\omega RC)} \frac{d\omega}{2\pi} = \int_{-\infty}^{\infty} \frac{e^{i\omega t}}{i(\omega - i/RC)} \frac{d\omega}{2\pi} = \\ &= 2\pi i \text{ Выч}(\omega = i/RC) = \mathcal{H}(t) e^{-t/RC}. \end{aligned}$$

Интеграл берется с помощью вычетов. При $t > 0$ контур замыкается через верхнюю полуплоскость, а при $t < 0$ — через нижнюю полуплоскость. В последнем случае ($t < 0$) интеграл равен нулю⁴, т.к. полюсы функции лежат в верхней полуплоскости.

Заметим, что формулой (16) формально нельзя воспользоваться в этом случае, т.к. функция $K(\omega)$ не удовлетворяет лемме Жордана — не стремится к нулю при $\omega \rightarrow \pm\infty$. Однако это препятствие можно формально обойти следующим образом:

$$K(\omega) = \frac{i\omega RC}{1 + i\omega RC} = 1 - \frac{1}{1 + i\omega RC}, \quad (19)$$

$$g(t) = \int_{-\infty}^{\infty} \left(1 - \frac{1}{1 + i\omega RC}\right) e^{i\omega t} \frac{d\omega}{2\pi} = \quad (20)$$

$$= \delta(t) - \frac{\mathcal{H}(t)}{RC} e^{-t/RC}. \quad (21)$$

Здесь мы воспользовались формальным фурье-разложением дельта-функции (см. раздел 5.3).

Этот же результат можно получить иначе, используя формулу (18):

$$g(t) = \frac{dh(t)}{dt} = \delta(t) - \frac{\mathcal{H}(t)}{RC} e^{-t/RC}. \quad (22)$$

Напомним, что можно получить функции $h(t)$ и $g(t)$ напрямую, не прибегая к формулам (16, 17). Для этого надо написать интегро-дифференциальное уравнение, описывающее нашу цепочку, и решить его (см. примеры выше).

Очевидно, что последний способ более громоздкий, однако физически более наглядный. Решение же с помощью вычетов более коротко и даже кажется более изящным. Однако при его использовании легко допустить ошибку, поэтому им стоит пользоваться, если только есть уверенность в достаточной математической подготовке.

⁴Это обстоятельство записано с помощью функции Хевисайда $\mathcal{H}(t)$.

3.5 Другие примеры

Рассмотри для примера цепочки, изображенные на рис. 14.

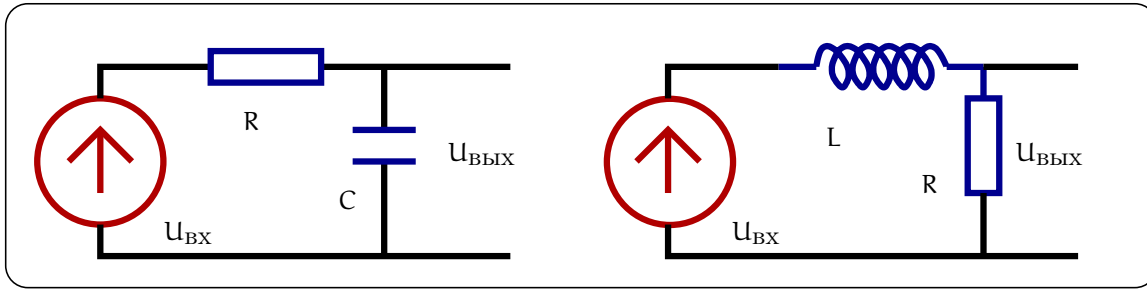


Рис. 14: RC и RL цепочки, имеющие идентичные характеристики при $RC = L/R$.

Нетрудно показать, что они имеют идентичные характеристики при $RC = L/R$:

$$K_{RC}(\omega) = \frac{1}{1 + i\omega RC}, \quad K_{LR}(\omega) = \frac{1}{1 + i\omega L/R},$$

$$K(\omega) = \frac{1}{1 + i\omega\tau^*}, \quad \tau^* = RC = \frac{L}{R},$$

τ^* — время релаксации цепочки.

Теперь вычисляем переходную и импульсную характеристики:

$$h(t) = \int_{-\infty}^{\infty} \frac{e^{i\omega t}}{(i\omega + \epsilon)(1 + i\omega\tau^*)} \frac{d\omega}{2\pi} =$$

$$= \int_{-\infty}^{\infty} e^{i\omega t} \left(\frac{1}{i(\omega - i\epsilon)} - \frac{1}{i(\omega - i/\tau^*)} \right) \frac{d\omega}{2\pi} =$$

$$= \mathcal{H}(t) \left(1 - e^{-t/\tau^*} \right),$$

$$g(t) = \int_{-\infty}^{\infty} \frac{e^{i\omega t}}{1 + i\omega\tau^*} \frac{d\omega}{2\pi} = \frac{\mathcal{H}(t)}{\tau^*} e^{-t/\tau^*},$$

Иначе:

$$g(t) = \frac{dh(t)}{dt} = \frac{\mathcal{H}(t)}{\tau^*} e^{-t/\tau^*}.$$

3.6 Дифференцирующие цепочки

Сначала определим как “идеально дифференцирующую” цепочку, выходной сигнал которой есть производная от входного. Это означает выполнение условия

$$U_{\text{ВЫХ}}(t) = a \frac{dU_{\text{ВХ}}(t)}{dt}, \quad (23)$$

где a — постоянная. Зададимся вопросом: каков должен быть коэффициент передачи такой “идеально дифференцирующей” цепочки? Для этого перепишем (23) в частотном виде:

$$U_{\text{ВЫХ}}(t) = \int_{-\infty}^{\infty} U_{\text{ВЫХ}}(\omega) e^{i\omega t} \frac{d\omega}{2\pi} =$$

$$= a \frac{d}{dt} \int_{-\infty}^{\infty} U_{\text{ВХ}}(\omega) e^{i\omega t} \frac{d\omega}{2\pi} = i\omega a \int_{-\infty}^{\infty} U_{\text{ВХ}}(\omega) e^{i\omega t} \frac{d\omega}{2\pi}$$

Отсюда сразу получаем коэффициент передачи:

$$K_{\text{ид.дифф}} = i\omega a \quad (25)$$

Надо сразу подчеркнуть, что такую “идеально дифференцирующую” цепочку *нельзя собрать* из R, C, L элементов, это математическая абстракция. Но если идеал недостижим, то к нему можно приблизиться. Давайте рассмотрим, при каких условиях цепочки, изображенные на рис. 15, будут *приблизительно* дифференцирующими.

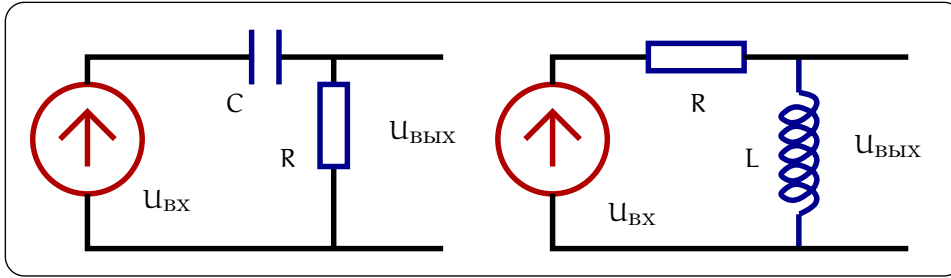


Рис. 15: Дифференцирующие цепочки.

Сначала выпишем характеристики этих цепочек (они были вычислены ранее):

$$K(\omega) = \frac{i\omega\tau^*}{1 + i\omega\tau^*}, \quad \tau^* = RC = \frac{L}{R}, \quad (26)$$

$$h(t) = \mathcal{H}(t) e^{-t/\tau^*}, \quad g(t) = \delta(t) - \mathcal{H}(t) e^{-t/\tau^*}. \quad (27)$$

Обратим сразу внимание, что эти цепочки, составленные из *разных* элементов, обладают подобными характеристиками. Более того, эти цепочки становятся идентичными при $RC = R/L$.

3.6.1 Условие дифференцируемости на частотном языке

Теперь мы можем сформулировать условие дифференцируемости на частотном языке, сравнивая выражения (25) и (26). Видно, что цепочки на рис. 15 будут *приблизженно* дифференцирующими при выполнении условия:

$$\omega\tau^* \ll 1 \Rightarrow K(\omega) \simeq i\omega\tau^* \quad (28)$$

Это означает, что на выходе наших цепочек мы получим производную от входного сигнала, если выполняется это условие. Естественно, мы получим производную в некотором приближении, и это приближение будет тем лучше, чем лучше выполняется неравенство (28).

Стоит заметить, что любой ограниченный по времени сигнал имеет Фурье образ, содержащий сколь угодно высокие частоты. Поэтому всегда найдется частота спектра сигнала, для которой условие (28) не выполняется. Однако для дифференцируемости требуется выполнение условия (28) *для большей части частот Фурье образа входного сигнала*, и качество дифференцирования будет определяться тем, насколько велика эта часть.

3.6.2 Условие дифференцируемости на временном языке

Кроме частотного рассмотрения, полезно рассмотреть действие наших дифференцирующих цепочек на временном языке. В качестве примера рассмотрим прямоугольный импульс длительности t_0 , изображенный на рис. 16 слева. Прямоугольный импульс можно представить как суперпозицию (наложение) двух ступенек (показаны пунктиром на верхнем графике рис. 16).

Сразу отметим, что математически производная от такого прямоугольного импульса с вертикальными фронтами есть две дельта-функции ($U_{\text{ид. дифф}}$ на рис. 16 слева). Это следует из того, что производная от ступеньки (функции Хевисайда) есть просто дельта-функция (см. пояснения в разделе 5.3).

Теперь нетрудно найти выходное напряжение в наших цепочках, воспользовавшись переходной характеристикой (27) — это будут две спадающие экспоненты, как показано на рис. 16 слева внизу. Причем, если время релаксации τ^* мало, то выходное напряжение похоже на производную от сигнала, т.е.

$$U_{\text{ВЫХ}} \simeq \frac{\tau^*}{t_0} U_{\text{ид. дифф}}, \quad \text{если } \tau^* \ll t_0 \quad (29)$$

Таким образом, мы получили приближенное условие дифференцируемости на временном языке. Это условие приложимо к сигналу и произвольной формы, если под t_0 мы будем понимать характерное время сигнала.

Заметим, что условия (28) и (29) эквивалентны, а применение одного или другого зависит от того, какой язык (частотный или временной) используется в задаче.

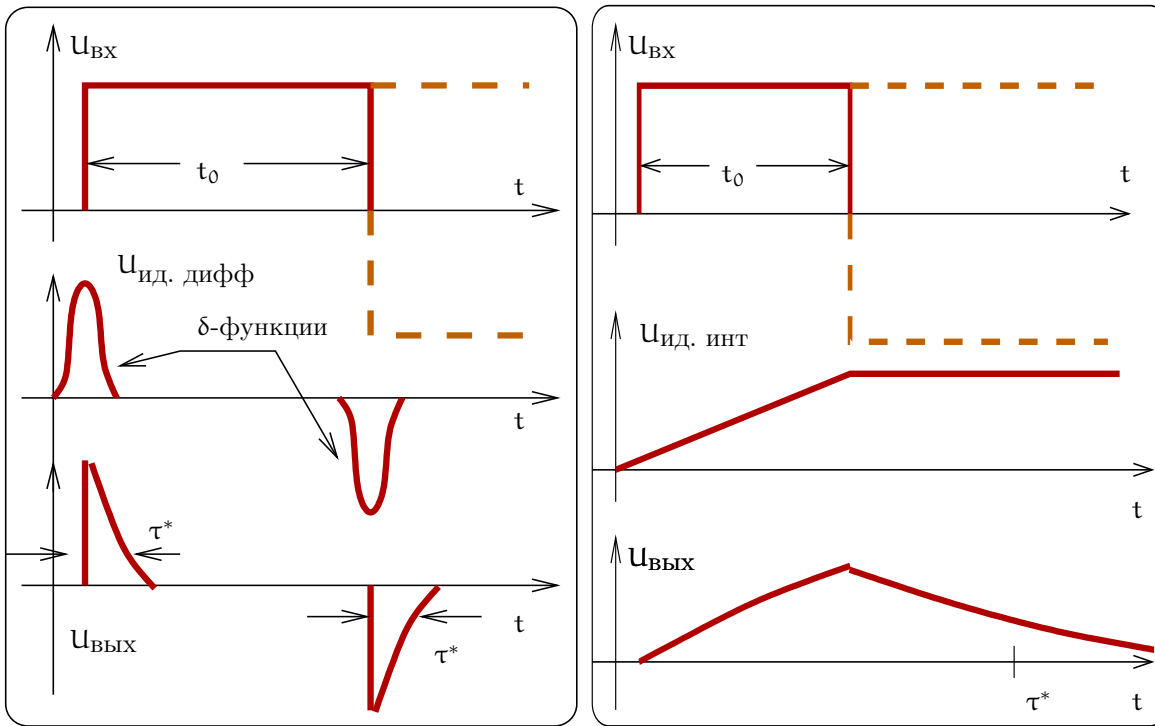


Рис. 16: Слева: дифференцирование прямоугольного импульса. Справа: интегрирование прямоугольного импульса.

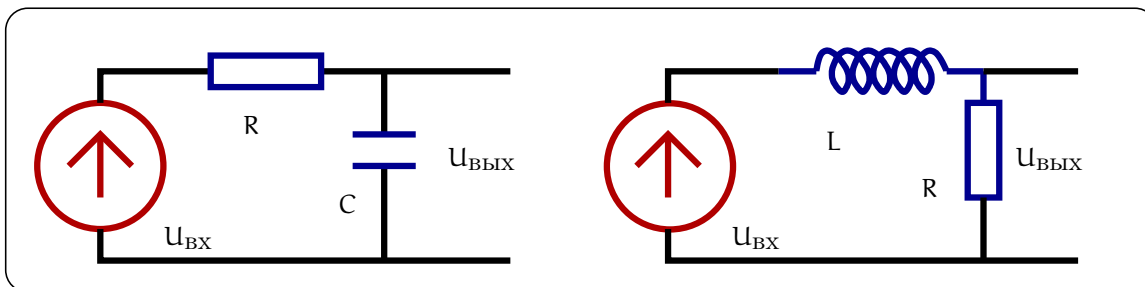


Рис. 17: Интегрирующие цепочки.

3.7 Интегрирующие цепочки

Сначала определим как “идеально интегрирующую” цепочку, выходной сигнал которой есть интеграл от входного. Это означает выполнение условия

$$U_{\text{вых}}(t) = b \int_{-\infty}^t U_{\text{вх}}(\tau) d\tau, \quad (30)$$

где b — постоянная. Зададимся вопросом: каков должен быть коэффициент передачи такой “идеально интегрирующей” цепочки? Для этого переписывая (30) в частотном виде, получим коэффициент передачи:

$$K_{\text{ид.инт}} = \frac{b}{i\omega} \quad (31)$$

Надо сразу подчеркнуть, что такую “идеально интегрирующую” цепочку *нельзя собрать* из R , C , L элементов, это математическая абстракция. Давайте рассмотрим, при каких условиях цепочки, изображенные на рис. 17, будут *приблизженно* интегрирующими.

Сначала выпишем характеристики этих цепочек (они были вычислены ранее):

$$K(\omega) = \frac{1}{1 + i\omega\tau^*}, \quad \tau^* = RC = \frac{L}{R}, \quad (32)$$

$$h(t) = \mathcal{H}(t) \left(1 - e^{-t/\tau^*}\right), \quad g(t) = \mathcal{H}(t) e^{-t/\tau^*}. \quad (33)$$

Опять заметим, что эти цепочки, составленные из *разных* элементов, обладают подобными характеристиками, а при $RC = R/L$ эти цепочки становятся идентичными.

3.7.1 Условие интегрирования на частотном языке

Теперь мы можем сформулировать условие интегрируемости на частотном языке, сравнивая выражения (31) и (32). Видно, что цепочки на рис. 17 будут *приблизженно* интегрирующими при выполнении условия:

$$\omega\tau^* \gg 1 \Rightarrow K(\omega) \simeq \frac{1}{\omega\tau^*}. \quad (34)$$

Это означает, что на выходе наших цепочек мы получим интеграл от входного сигнала, если выполняется это условие. Естественно, мы получим интеграл в некотором приближении.

Опять заметим (как и для дифференцирующих цепочек) для интегрируемости требуется выполнение условия (34) *для большей части частот Фурье образа входного сигнала*, и качество интегрирования будет определяться тем, насколько велика эта часть.

3.7.2 Условие интегрируемости на временном языке

Кроме частотного рассмотрения, полезно рассмотреть действие наших интегрирующих цепочек на временном языке. Опять в качестве примера рассмотрим прямоугольный импульс длительности t_0 , изображенный на рис. 16 справа. Прямоугольный импульс можно представить как суперпозицию (наложение) двух ступенек (показаны пунктиром на верхнем графике рис. 16).

Сразу отметим, что математически интеграл от такого прямоугольного импульса есть просто линейно-ломанная функция ($U_{\text{ид.инт}}$ на рис. 16 справа).

Теперь нетрудно найти выходное напряжение в наших цепочках, воспользовавшись переходной характеристикой (33) — это будут две нарастающие экспоненты, как показано на рис. 16 справа внизу. Причем, если время релаксации τ^* велико, то выходное напряжение похоже на интеграл от сигнала, т.е.

$$U_{\text{вых}} \simeq \frac{t_0}{\tau^*} U_{\text{ид.инт}}, \quad \text{если } \tau^* \gg t_0 \quad (35)$$

Таким образом, мы получили приближенное условие интегрируемости на временном языке. Это условие приложимо к сигналу и произвольной формы, если под t_0 мы будем понимать характерное время сигнала.

Заметим, что условия (34) и (35) эквивалентны, а применение одного или другого зависит от того, какой язык (частотный или временной) используется в задаче.

4 Внешнее воздействие на линейную систему

4.1 Последовательный контур

4.1.1 Свободные колебания в последовательном контуре

Рассмотрим свободные колебания в последовательном контуре, изображенном на рис. 18. Выражая напряжение на каждом элементе через заряд q на конденсаторе (при этом ток $I = dq/dt$) и приравняв сумму напряжений нулю, получаем:

$$\underbrace{L \frac{dI}{dt}}_{u_L} + \underbrace{RI}_{u_R} + \underbrace{\frac{q}{C}}_{u_C} = 0, \quad I = \frac{dq}{dt}$$

$$\frac{d^2q}{dt^2} + 2\delta \frac{dq}{dt} + \omega_0^2 q = 0, \quad (36)$$

где $\delta = \frac{R}{L}$, $\omega_0^2 = \frac{1}{LC}$. Записывая заряд в виде $q = Ae^{i\omega t}$, подставляем в (36) и получаем характеристическое уравнение:

$$-\omega^2 Ae^{i\omega t} + 2\delta i\omega Ae^{i\omega t} + \omega_0^2 Ae^{i\omega t} = 0,$$

$$\omega^2 - 2\delta i\omega - \omega_0^2 = 0$$

Решая характеристическое уравнение, выписываем решение, используя начальные условия:

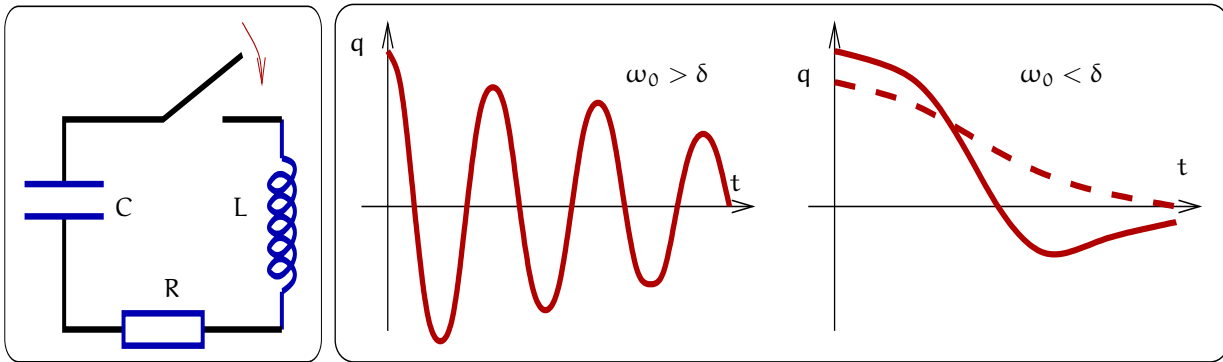


Рис. 18: Последовательный контур. Первоначально конденсатор заряжен до напряжения U_0 . После замыкания ключа в контуре развиваются свободные колебания, изображенные на графиках справа

$$\omega_{1,2} = i\delta \pm \bar{\omega}_0, \quad \bar{\omega}_0 = \sqrt{\omega_0^2 - \delta^2},$$

$$q(t) = A_1 e^{-\delta t + i\bar{\omega}_0 t} + A_2 e^{-\delta t - i\bar{\omega}_0 t},$$

$$q(0) = CU_0 \Rightarrow A_1 + A_2 = CU_0,$$

$$\dot{q}(0) = 0 \Rightarrow A_1 - A_2 = \frac{\delta}{i\bar{\omega}_0} CU_0,$$

$$q(t) = CU_0 e^{-\delta t} \left(\cos \bar{\omega}_0 t + \frac{\delta}{\bar{\omega}_0} \sin \bar{\omega}_0 t \right), \quad \text{если } \omega_0 > \delta,$$

$$q(t) = CU_0 e^{-\delta t} \left(\operatorname{ch} \sqrt{\delta^2 - \omega_0^2} t + \frac{\delta}{\sqrt{\delta^2 - \omega_0^2}} \operatorname{sh} \sqrt{\delta^2 - \omega_0^2} t \right), \quad \text{если } \omega_0 < \delta.$$

Естественно, начальные условия могут быть произвольными, и тогда конкретный вид решения изменится.

4.1.2 Последовательный контур. Переходная характеристика

Рассмотрим переходную характеристику последовательного контура. Это соответствует вычислению реакции контура на включение постоянной э.д.с. \mathcal{E} (ступенька) во время $t = 0$ как показано на рис. 19.

Имеем дифференциальное уравнение:

$$\frac{d^2q}{dt^2} + 2\delta \frac{dq}{dt} + \omega_0^2 q = \frac{\mathcal{E}}{L},$$

$$q(0) = 0, \quad \left. \frac{dq}{dt} \right|_{t=0} = 0.$$

Пусть $\omega_0 \gg \delta$, \mathcal{E} — постоянна. Тогда решение ищем в виде:

$$q(t) = A_1 e^{-\delta t + i\bar{\omega}_0 t} + A_2 e^{-\delta t - i\bar{\omega}_0 t} + C\mathcal{E},$$

Постоянные A_1 , A_2 находим из начальных условий и затем выписываем решение:

$$q(0) = 0 \Rightarrow A_1 + A_2 = -C\mathcal{E}, \quad \dot{q}(0) = 0 \Rightarrow A_2 - A_1 = \frac{\delta C\mathcal{E}}{i\bar{\omega}_0},$$

$$q(t) = C\mathcal{E} - C\mathcal{E}e^{-\delta t} \left(\cos \bar{\omega}_0 t + \frac{\delta}{\bar{\omega}_0} \sin \bar{\omega}_0 t \right), \quad \bar{\omega}_0^2 = \omega_0^2 - \delta^2.$$

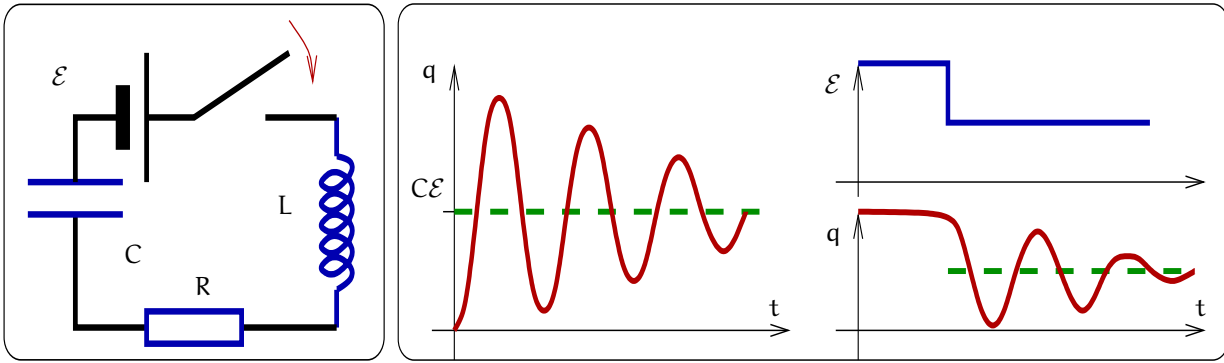


Рис. 19: Последовательный колебательный контур, возбуждаемый источником постоянного напряжения.

Это соответствует затухающим колебаниям вокруг нового положения равновесия (переходные процессы), как показано на графике на рис. 19. Этот результат можно обобщить — на рис. 19 справа представлен график реакция контура на ступенчатое изменение э.д.с.

4.1.3 Вынужденные колебания

Рассмотрим вынужденные колебания в последовательном контуре, изображенном на рис. 20. Будем рассматривать случай *установившихся* колебаний, т.е. после включения источника напряжения прошло достаточно много времени $t \gg 1/\delta$, когда все переходные процессы закончились. Рассмотрим также случай действия источника гармонических (синусоидальных) колебаний и напряжение источника запишем в комплексной форме $U_g(t) = U_0 e^{i\omega t}$. Тогда

$$L \frac{dI}{dt} + \underbrace{RI}_{U_R} + \underbrace{\int_{-\infty}^t \frac{I(\tau)}{C} d\tau}_{U_C} = U_g(t) = U_0 e^{i\omega t},$$

$$I_L = I_R = I_C = \mathcal{I} e^{i\omega t},$$

$$U_C = \frac{1}{C} \int I_C dt = \frac{1}{i\omega C} \mathcal{I} e^{i\omega t},$$

$$U_R = R \mathcal{I} e^{i\omega t},$$

$$U_L = L \frac{dI_L}{dt} = i\omega L \mathcal{I} e^{i\omega t}.$$

$$U(t) = U_C + U_R + U_L, \quad U_0 = \mathcal{I} \left(\frac{1}{i\omega C} + R + i\omega L \right),$$

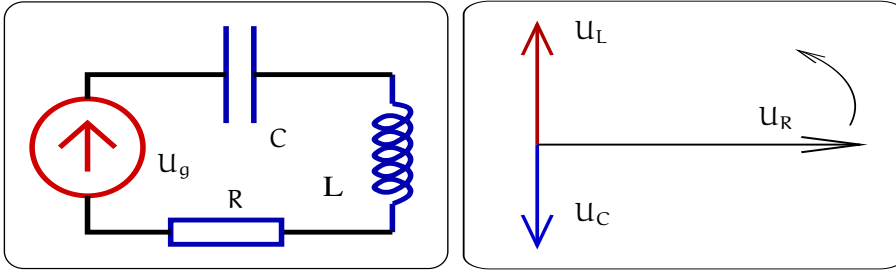


Рис. 20: Слева: последовательный колебательный контур, возбуждаемый источником переменного напряжения. Справа: фазовая диаграмма напряжений в последовательном контуре.

$$\begin{aligned} \mathcal{I}(\omega) &= \frac{\mathcal{U}_0}{R + i\left(\omega L - \frac{1}{\omega C}\right)} = \frac{\mathcal{U}_0}{Z(\omega)}, \\ Z(\omega) &= R + i\left(\omega L - \frac{1}{\omega C}\right) = R + i\rho\xi, \\ \text{где } \omega_0 &= \frac{1}{\sqrt{LC}}, \quad \rho = \sqrt{\frac{L}{C}}, \quad Q = \frac{\rho}{R} = \frac{1}{R}\sqrt{\frac{L}{C}}, \quad \xi = \left(\frac{\omega}{\omega_0} - \frac{\omega_0}{\omega}\right) \\ |\mathcal{I}(\omega)| &= \frac{\mathcal{U}_0}{\sqrt{R^2 + \left(\omega L - \frac{1}{\omega C}\right)^2}} = \frac{\mathcal{U}_0}{\rho\sqrt{\frac{1}{Q^2} + \xi^2}}, \\ \varphi &= \arg(\mathcal{I}(\omega)) = \operatorname{arctg}\left(-\frac{\rho}{R}\left(\frac{\omega}{\omega_0} - \frac{\omega_0}{\omega}\right)\right). \end{aligned}$$

Здесь $Z(\omega)$ — импеданс последовательного колебательного контура, Q — добротность контура, ξ — расстройка, величину ρ называют характеристическим сопротивлением контура. Запишем амплитуды колебаний напряжений в виде:

$$\begin{aligned} \mathcal{I}(\omega) &= \frac{\mathcal{U}_0}{\rho\left(\frac{1}{Q} + i\xi\right)}, \quad \mathcal{U}_R = R\mathcal{I}, \quad \mathcal{U}_L = i\omega L\mathcal{I}, \quad \mathcal{U}_C = \frac{\mathcal{I}}{i\omega C} \\ |\mathcal{I}(\omega)| &= \frac{\mathcal{U}_0}{\rho\sqrt{\frac{1}{Q^2} + \xi^2}}, \quad \varphi_{\mathcal{I}} = \arg(\mathcal{I}(\omega)) = \operatorname{arctg}(-Q\xi), \\ |\mathcal{U}_R(\omega)| &= \frac{R\mathcal{U}_0}{\rho\sqrt{\frac{1}{Q^2} + \xi^2}}, \quad \varphi_{\mathcal{U}_R} = \varphi_{\mathcal{I}}, \\ |\mathcal{U}_L(\omega)| &= \frac{\omega L\mathcal{U}_0}{\rho\sqrt{\frac{1}{Q^2} + \xi^2}}, \quad \varphi_{\mathcal{U}_L} = \varphi_{\mathcal{I}} + \frac{\pi}{2}, \\ |\mathcal{U}_C(\omega)| &= \frac{\mathcal{U}_0}{\rho\omega C\sqrt{\frac{1}{Q^2} + \xi^2}}, \quad \varphi_{\mathcal{U}_C} = \varphi_{\mathcal{I}} - \frac{\pi}{2}, \end{aligned}$$

Ток через контур максимален (резонанс) при условии:

$$\omega L = \frac{1}{\omega C}, \quad \omega = \omega_0 \Rightarrow \mathcal{I}(\omega)_{\max} = \frac{\mathcal{U}_0}{R}.$$

При этом напряжения на индуктивности и емкости соответственно равны:

$$\begin{aligned} \mathcal{U}_L &= i\omega_0 L \frac{\mathcal{U}_g}{R} e^{i\omega t} = iQ \mathcal{U}_0 e^{i\omega t}, \\ \mathcal{U}_C &= \frac{1}{i\omega_0 C} \frac{\mathcal{U}_g}{R} e^{i\omega t} = -iQ \mathcal{U}_0 e^{i\omega t} \end{aligned}$$

В этом случае фазы колебаний напряжений \mathcal{U}_L и \mathcal{U}_C таковы, что они компенсируют друг друга — это называется резонансом напряжений. Векторная диаграмма напряжений для этого случая приведена

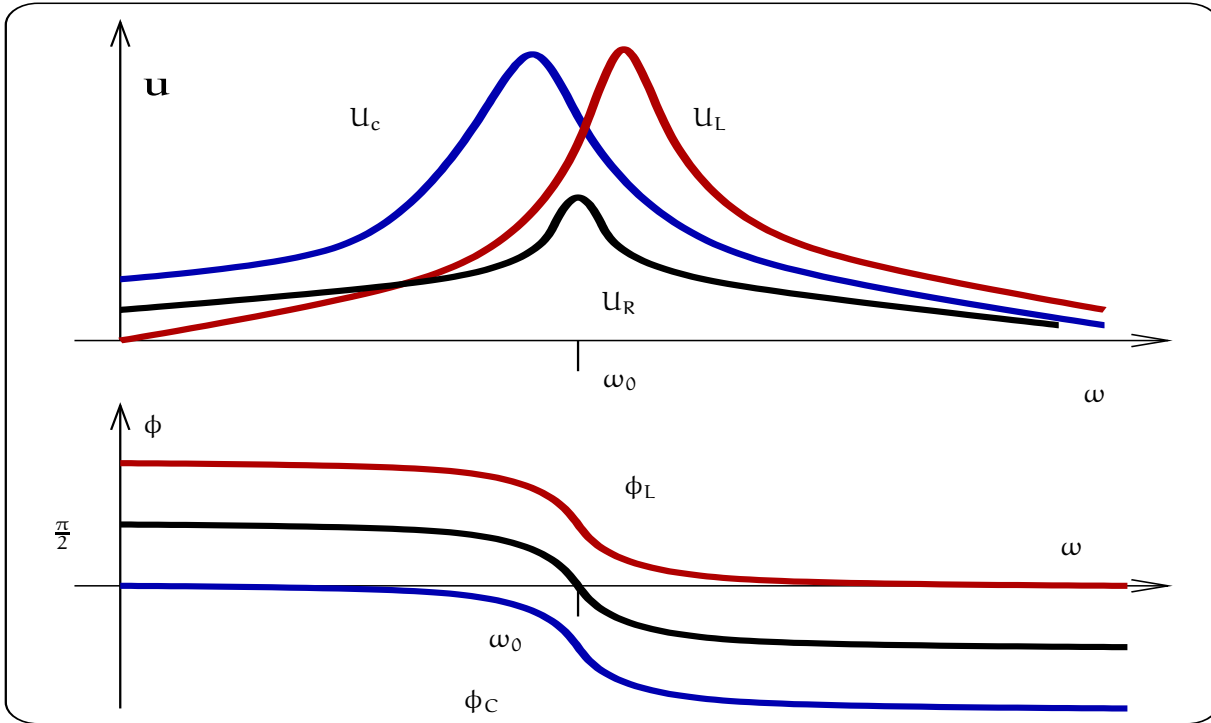


Рис. 21: Зависимость амплитуды (вверху) и фазы (внизу) вынужденных колебаний на емкости, сопротивлении и индуктивности

на рис. 19 справа. При этом амплитуды напряжений U_L и U_C в Q раз больше напряжения генератора. Величина Q называется добротностью (подробное определение добротности см. разделе 4.4) и равна отношению характеристического сопротивления ρ и сопротивления R :

$$Q = \frac{\rho}{R}. \quad (37)$$

Выраженный резонанс имеет место при большой добротности $Q \gg 1$. Физический смысл добротности можно понять, записав отношение запасенной в контуре энергии к энергии, теряемой за период:

$$\begin{aligned} 2\pi \frac{W_{\text{запас}}}{W_{\text{потери за период}}} &= 2\pi \left(\frac{LI^2}{2} \right) / \left(\frac{RI^2}{2} \cdot \frac{2\pi}{\omega_0} \right) = \\ &= \frac{\omega_0 L}{R} = \frac{\rho}{R} = Q. \end{aligned}$$

Зависимость напряжения на сопротивлении совпадает с зависимостью тока от частоты ω , а напряжения на емкости и индуктивности несколько отличаются. Их графики представлены на рис. 21 вверху. На том же рисунке внизу представлена зависимость фазы колебаний от частоты. Мы видим, что амплитудные зависимости имеют резонансный характер (приведенные графики соответствуют случаю $Q \gg 1$).

Последовательный контур можно рассматривать как полосовой фильтр, пропускающий частоты около резонанса. В радиофизике принято характеризовать полосу граничными частотами (на рис. 21 это частоты ω_1 и ω_2), при которых коэффициент пропускания по модулю падает в $\sqrt{2}$. Очевидно, что это эти частоты определяются из уравнения (38)

$$I_{\sqrt{2}}(\omega) = \frac{I_{\max}(\omega)}{\sqrt{2}}, \quad \Rightarrow \quad R^2 = \left(\omega L - \frac{1}{\omega C} \right)^2. \quad (38)$$

Решая уравнение (38), находим

$$Q \gg 1 \quad \Rightarrow \quad \omega_{1,2} \simeq \omega_0 \pm \frac{\Delta\omega}{2}, \quad \Delta\omega \simeq \frac{\omega_0}{Q},$$

$$Q \ll 1 \Rightarrow \omega_1 \simeq Q\omega_0, \quad \omega_2 \simeq \frac{\omega_0}{Q}$$

В случае малой добротности частоты ω_1 и ω_2 сильно различаются. Величина добротности определяет полосу контура:

$$\frac{1}{Q} = \frac{\omega_2 - \omega_1}{\omega_0} = \frac{2\Delta\omega}{\omega_0} \ll 1, \quad \text{если } Q \gg 1$$

Относительная полоса контура меньше единицы при $Q \gg 1$.

4.1.4 Пример: фильтр-пробка

Часто используют резонансные свойства контура для различных фильтрующих устройств, например, как показано на рис. 22:

$$\begin{aligned} K(\omega) &= \frac{U_{\text{ВЫХ}}(\omega)}{U_{\text{ВХ}}(\omega)} = \frac{Z}{R_i + Z}, \\ R_i &\gg Z(\omega), \Rightarrow K(\omega) \rightarrow 0, \\ R_i &\ll Z(\omega), \Rightarrow K(\omega) \rightarrow 1 \end{aligned}$$

При условии $\rho \gg R_i \gg r$ схема на рис. 22 будет работать как фильтр-пробка, т.е. не пропускать (точ-

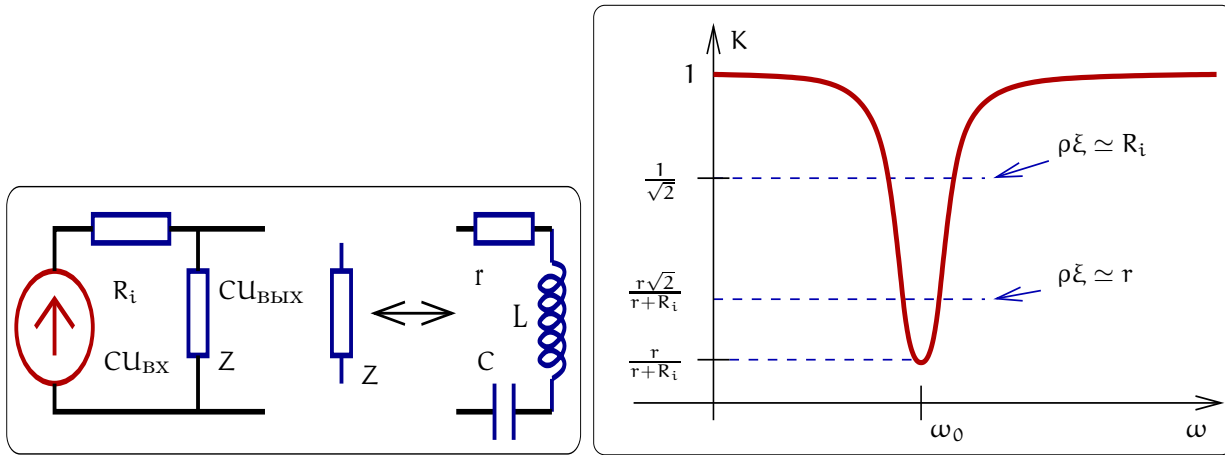


Рис. 22: Слева: схема фильтра-пробки. Справа: его амплитудно-частотная характеристика.

нее, сильно ослаблять) напряжение на частотах внутри заданной полосы, а напряжения вне полосы — пропускать. Рассчитаем коэффициент передачи такой цепи:

$$\begin{aligned} K(\omega) &= \frac{Z}{Z + R_i} = \frac{r + i\rho\xi}{R_i + r + i\rho\xi}, \quad Z = r + i\omega L + \frac{1}{i\omega C} = r + i\rho\xi \\ \frac{\Delta\omega}{\omega_0} &\simeq \frac{\rho}{R_i}, \quad \text{т.к. } r \ll R_i, \quad \frac{\Delta\omega}{\omega_0} \simeq \frac{1}{Q_{\text{нагр}}}, \quad Q_{\text{нагр}} = \frac{R_i}{\rho} \gg 1 \end{aligned}$$

4.1.5 Пример: полосовой фильтр

В качестве другого примера рассмотрим полосовой фильтр (т.е. фильтр хорошо пропускающий напряжения на частоте внутри заданной полосы и отсекающий другие частоты) — на рис. 23 приведена схема. Нетрудно видеть, что эта схема отличается от схемы на рис. 22 лишь тем, что выходное напряжение снимается с конденсатора (а не со всего контура). Пусть R_i — сопротивление, вносимое антенной. Все остальные обозначения те же. Опять примем, что выполнено неравенство $\rho \gg r, R_i$. Записываем коэффициент передачи:

$$K(\omega) = \frac{U_{\text{ВЫХ}}(\omega)}{U_{\text{ВХ}}(\omega)} = \frac{1/i\omega C}{Z + R_i} = \frac{1}{i\omega C(R_i + r + i\rho\xi)} = \frac{\rho\omega_0}{i\omega(R_i + r + i\rho\xi)} =$$

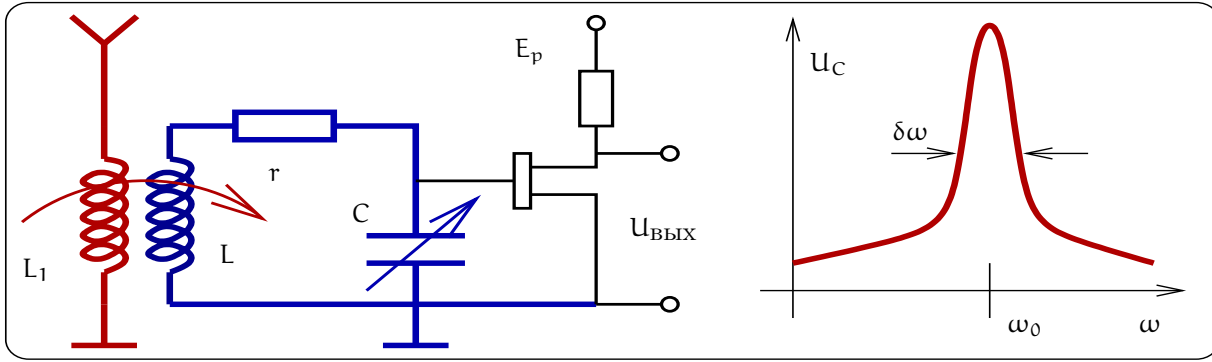


Рис. 23: Слева: пример полосового фильтра в радиоприемном устройстве. Справа: его частотная характеристика.

$$= \frac{Q_{\text{нагр}} \omega_0}{i\omega(1 + iQ_{\text{нагр}} \xi)}, \quad Q_{\text{нагр}} = \frac{\rho}{(R_i + r)} \gg 1$$

В резонансе ($\omega = \omega_0$) имеем

$$|K(\omega_0)| = Q_{\text{нагр}} \gg 1$$

Вдали от резонанса ($\omega \ll \omega_0, \quad \omega \gg \omega_0$)

$$|K(\omega)| \simeq \frac{\omega_0}{\omega|\xi|} \ll 1$$

Ширина полосы фильтра:

$$\frac{\Delta\omega}{\omega_0} \simeq \frac{R_i + r}{\rho} = \frac{1}{Q_{\text{нагр}}}, \quad Q_{\text{нагр}} \gg 1$$

4.2 Принцип дуальности линейных цепей

Сформулируем принцип дуальности линейных систем: любое утверждение остается в силе если *одновременно* заменить:

$$\begin{aligned} I &\Leftrightarrow U, \\ L &\Leftrightarrow C, \\ R &\Leftrightarrow G, \\ \text{паралл.} &\Leftrightarrow \text{послед.}, \\ \text{режим КЗ} &\Leftrightarrow \text{режим ХХ} \end{aligned}$$

В качестве сравним две дуальные схемы, изображенные на рис. 24:

$$\begin{aligned} 1: \quad I_R &= \frac{U_0}{R + Z_1}; \quad Z_1 = \frac{i\omega L}{1 - \omega^2 LC}, \\ 2: \quad U_G &= \frac{I_0}{G + 1/Z_2}; \quad \frac{1}{Z_2} = \frac{i\omega C}{1 - \omega^2 LC} \end{aligned}$$

4.3 Параллельный контур

Рассмотрим параллельный колебательный контур, возбуждаемый гармоническим генератором тока (см. рис. 25). Опять будем рассматривать случай *установившихся* колебаний. Нетрудно написать выражение для комплексной амплитуды выходного напряжения:

$$\frac{1}{Z(\omega)} = \frac{1}{R} + i\left(\omega C - \frac{1}{\omega L}\right) = \frac{1}{\rho} \left(\frac{1}{Q} + i\xi\right),$$

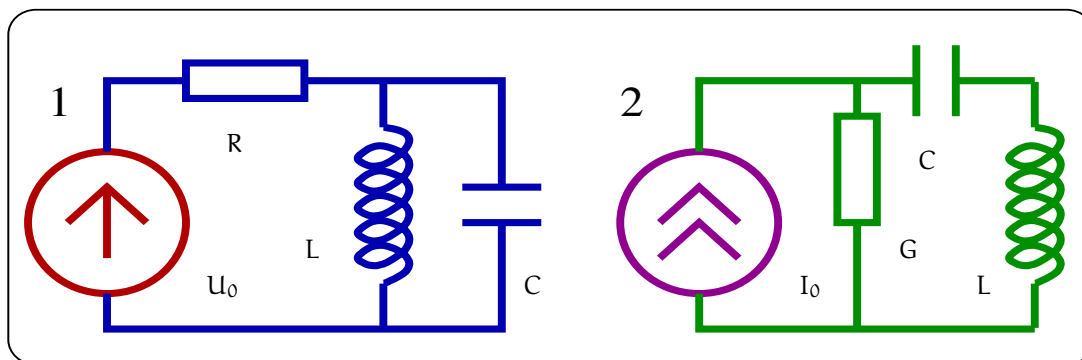


Рис. 24: Пример для иллюстрации принципа дуальности

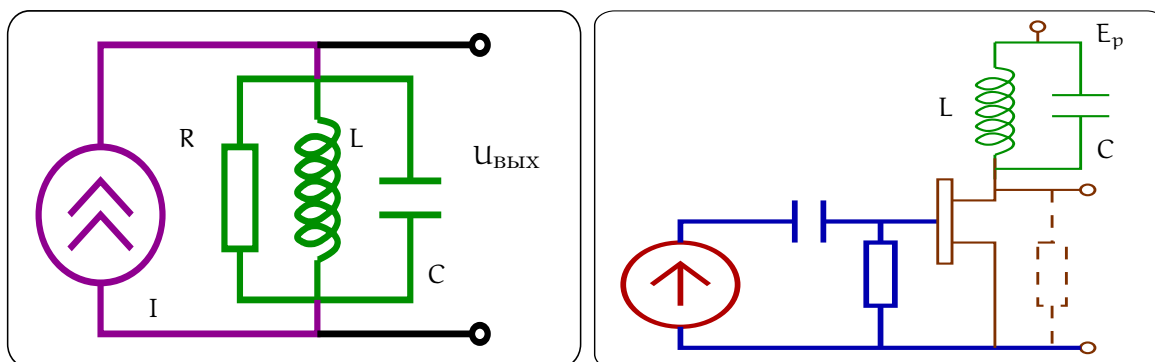


Рис. 25: Слева: параллельный колебательный контур. Справа: пример использования параллельного контура в цепи стока резонансного усилителя на полевом транзисторе.

$$\rho = \sqrt{\frac{L}{C}}, \quad Q = \frac{R}{\rho}, \quad \xi = \frac{\omega}{\omega_0} - \frac{\omega_0}{\omega}$$

$$U_{\text{ВЫХ}} = I_0 Z(\omega) = \frac{I_0 \rho Q}{1 + i\xi Q}, \quad I = I_0 e^{i\omega t},$$

$$I_R = \frac{\rho}{R} \frac{Q I_0}{1 + iQ\xi}, \quad I_L = \frac{-i\omega_0}{\omega} \frac{Q I_0}{1 + iQ\xi}, \quad I_C = \frac{i\omega}{\omega_0} \frac{Q I_0}{1 + iQ\xi}.$$

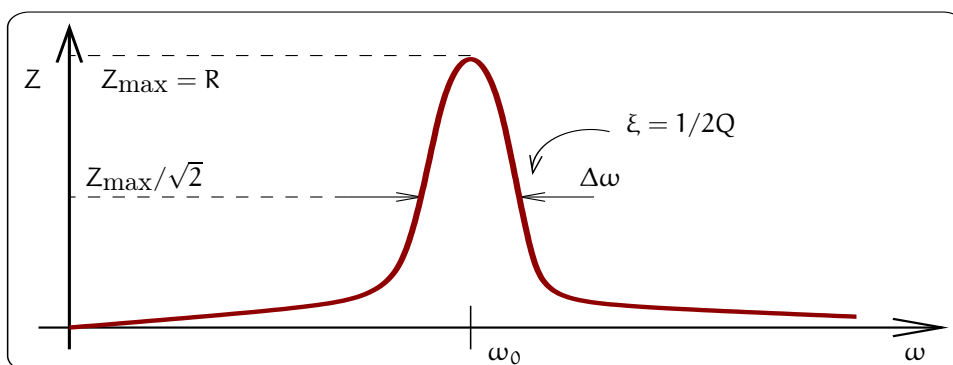


Рис. 26: Зависимость модуля импеданса параллельного контура от частоты.

На рис. 26 представлена зависимость модуля импеданса параллельного контура от частоты. Определяя ширину полосы по принятому в радиофизике критерию “ $1/\sqrt{2}$ ”, получаем условие:

$$\xi Q = 1$$

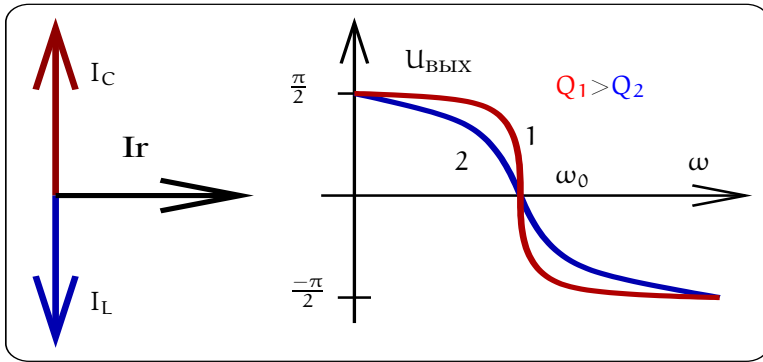


Рис. 27: Векторная диаграмма токов и график $\arg(U_{\text{ВЫХ}})$ для резонанса в параллельном контуре

Для предельных случаев большой и малой добротностей получаем:

$$\text{При } Q \gg 1: \quad \omega_{1,2} = \omega_0 \pm \Delta\omega, \quad \Delta\omega \simeq \frac{\omega_0}{Q},$$

$$\text{При } Q \ll 1: \quad \omega_1 \simeq Q\omega_0, \quad \omega_2 \simeq \frac{\omega_0}{Q}$$

При резонансе $\omega = \omega_0 = \frac{1}{\sqrt{LC}}$ имеем

$$\begin{aligned} U_{\text{ВЫХ}}(\omega_0) &= I_0 R, \\ I_L(\omega_0) &= \frac{I_0 R}{i\omega_0 L} = -iR\sqrt{\frac{C}{L}} I_0 = -iQI_0, \\ I_C(\omega_0) &= I_0 R \times i\omega_0 C = iQI_0, \\ Q &= R\omega_0 C = \frac{R}{\omega_0 L} = \frac{R}{\sqrt{\frac{L}{C}}} = \frac{R}{\rho}. \end{aligned}$$

При резонансе имеем резонанс токов — токи на емкости и индуктивности в противофазе и сумма их равна нулю (см. векторную диаграмму и график $\arg(U_{\text{ВЫХ}})$ на рис. 27). При этом абсолютные величины токов через реактивности больше тока через сопротивление в Q раз. Заметим, что для параллельного контура определение добротности Q отличается от определения добротности для последовательного контура.

4.4 Добротность

Понятие добротности является важной характеристикой резонаторов. Во многих экспериментах максимальная величина добротности является ключевым параметром. Сначала приведем разные определения добротности Q :

$$\begin{aligned} Q &= \frac{2\pi \times (\text{Запасенная энергия})}{\text{Энергия потерь за период}}, \\ Q &= \frac{\omega_0 \tau^*}{2}, \quad \tau^* = \begin{cases} 2L/r & (\text{последовательный контур}), \\ 2RC & (\text{параллельный контур}), \end{cases} \\ Q &= \frac{\omega_0}{2\Delta\omega}, \quad \Delta\omega = \frac{1}{\tau^*} \end{aligned}$$

Здесь τ^* есть время релаксации в контуре — амплитуда A свободных колебаний в контуре уменьшается по закону $A \sim e^{-t/\tau^*}$.

Перспективными являются диэлектрические резонаторы в СВЧ диапазоне (сапфир, плавленный кварц) и в оптике (плавленный кварц) — на эффекте полного внутреннего отражения. В отличие от сверхпроводящих СВЧ резонаторов, параметры которых довольно быстро деградируют из-за процессов старения

Таблица 2: Примеры добротностей различных резонаторов

Вид резонатора	Добротность	Частотный диапазон
Обычный LC контур при комнатной температуре	$Q \simeq 50 \dots 300$	$f = 10^5 \dots 10^8$ Гц
СВЧ резонатор при комнатной температуре	$Q \simeq 50 \dots 10^5$	$f = 10^9 \dots 10^{12}$ Гц
Сверхпроводящий СВЧ резонатор $T < 4^\circ\text{K}$	$Q \simeq 10^6 \dots 10^{10}$	$f = 10^9 \dots 10^{12}$ Гц
Рекорд	$Q \simeq 5 \times 10^{11}$	($T = 1.3$ К)
Рекорд	$Q \simeq 1.5 \times 10^9$	(сапфир, $T = 4$ К)
Оптические микрорезонаторы	$Q \simeq 3 \times 10^9$	(пл. кварц, $f \sim 10^{15}$ Гц)
Оптические микрорезонаторы	$Q \simeq 10^{10}$	(CaF_2 , $f \sim 10^{15}$ Гц)

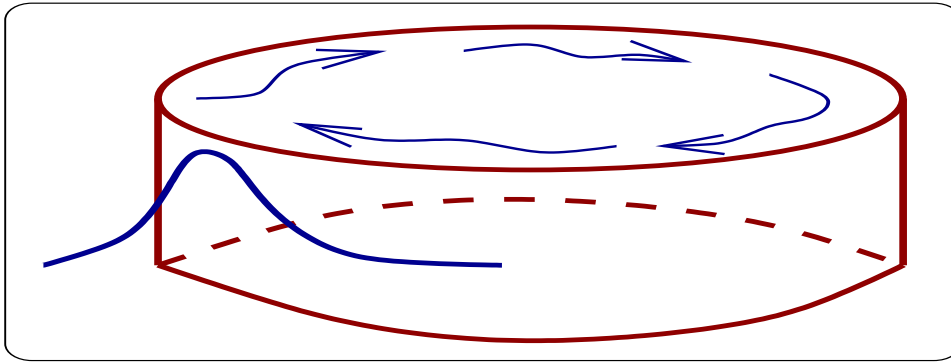


Рис. 28: Диэлектрический резонатор на эффекте полного внутреннего отражения. Волна бежит вдоль внешней стенки резонатора.

поверхности, диэлектрические резонаторы на эффекте полного внутреннего отражения (см. рис. 28) демонстрируют лучшую долговременную стабильность.

В диэлектрических резонаторах на сапфире продемонстрирована зависимость $Q \sim 1/T^5$, соответствующая уровню фундаментальных потерь в кристаллическом сапфире, вызванных нелинейным фотон-фононным взаимодействием.

В таблице 2 приведены типичные и рекордные значения добротностей резонаторов различного типа.

4.5 Емкостной датчик

Емкостной датчик является прибором для высокоточных измерений механических смещений. Принцип его работы следующий. Генератор гармонических колебаний настраивается на склон резонансной частоты контура, как показано на рис. 29. Тогда изменение расстояния d между пластинами конденсатора (которое и измеряется) на величину Δd приведет к изменению собственной частоты контура, а следовательно, – к сдвигу резонансной кривой. Это в свою очередь приведет к изменению напряжения U_C на конденсаторе на величину ΔU_C , которое и измеряется. Можно показать, что при определенных условиях связь между ΔU_C и Δd имеет вид (см. задачу №3 для любознательных)

$$\frac{\Delta U_C}{U_C} = \frac{Q}{2} \frac{\Delta d}{d},$$

где Q – добротность контура. Чтобы оценить, какую величину Δd можно измерить зададим следующие параметры:

$$Q = 200, \quad \frac{\Delta U_C}{U_C} = 1 \times 10^{-5}, \quad d = 1 \times 10^{-2} \text{ см.}$$

Тогда $\Delta d = 1 \times 10^{-9}$ см.

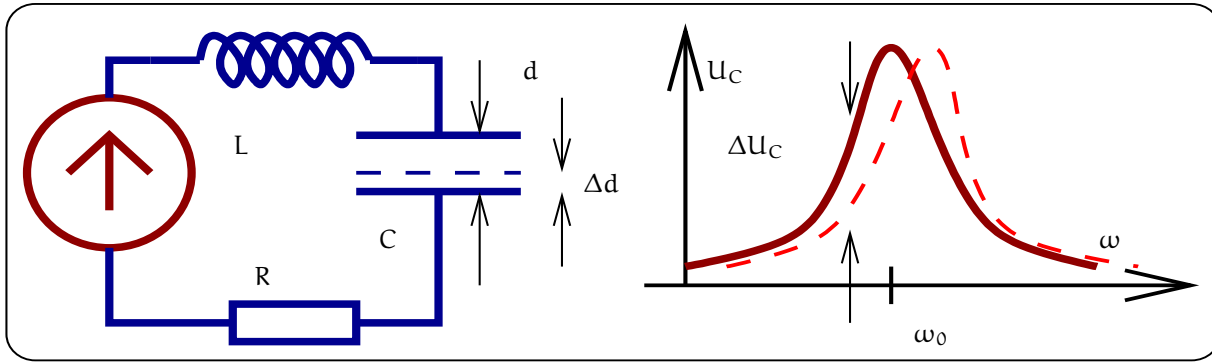


Рис. 29: Схема емкостного датчика.

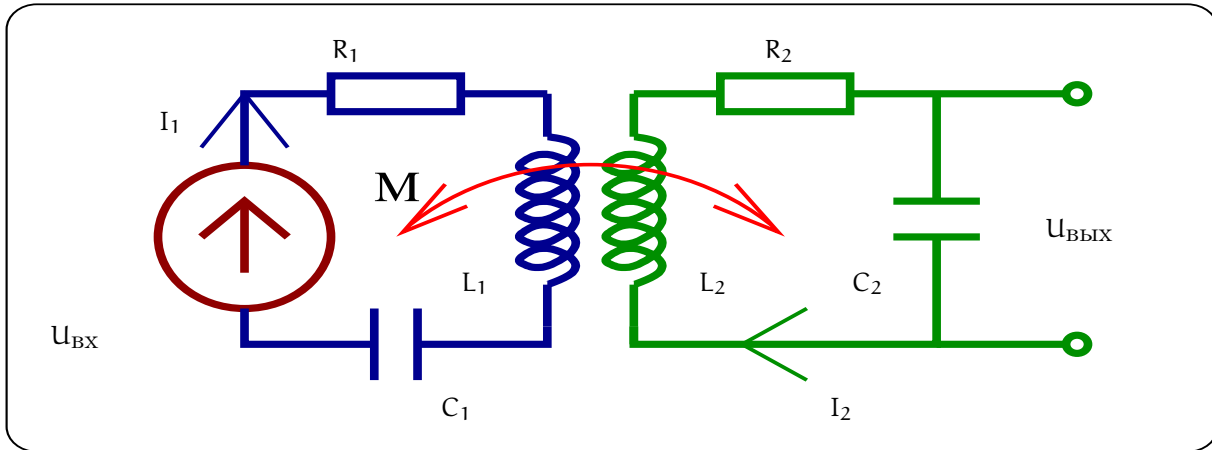


Рис. 30: Схема двух связанных контуров

В настоящий момент достигнуто минимальное разрешение $\Delta d = 6 \times 10^{-17}$ см при $Q = 5 \times 10^4$, $d = 3 \times 10^{-4}$ см и времени измерения $\tau = 1$ сек (МГУ)⁵.

Предельная точность измерения смещения определяется флуктуациями в контуре. Если единственный источник флуктуаций — тепловые (найквистовы) флуктуации напряжения, то минимальное смещение определяется формулой

$$\Delta d \simeq \frac{d}{Q} \sqrt{\frac{\kappa_B T}{W \tau}},$$

где κ_B — постоянная Больцмана, T — абсолютная температура, W — мощность, рассеиваемая в контуре.

4.6 Связанные контуры

Рассмотрим два связанных контура, изображенных на рис. 30. Пусть на вход первого действует гармоническое напряжение $U_{ВХ}(t) = U_0 e^{i\omega t}$ и нас интересует, каково будет напряжение на выходе $U_{ВЫХ}(t) = V_0 e^{i\omega t}$ (U_0, V_0 — комплексные константы). Опять рассматриваем случай установившихся колебаний. Тогда для токов I_1 и I_2 в каждом контуре получаем систему двух уравнений:

$$L_1 \frac{dI_1}{dt} + R_1 I_1 + \frac{Q_1}{C_1} + M \frac{dI_2}{dt} = U_{ВХ}(t), \quad \frac{dQ_1}{dt} = I_1 \quad (39)$$

$$L_2 \frac{dI_2}{dt} + R_2 I_2 + \frac{Q_2}{C_2} + M \frac{dI_1}{dt} = 0, \quad \frac{dQ_2}{dt} = I_2. \quad (40)$$

⁵Подчеркнем, что это разрешение $\Delta d = 6 \times 10^{-17}$ см *много меньше* размеров атома (да и размеров ядра атома). Здесь нет противоречия, поскольку в описанных опытах измерялось смещение усредненное по площади около 1 см, на которой помещается большое количество атомов $\simeq 10^{16}$. Кроме того, атомы колеблются с частотой порядка дебаевской $\simeq 10^{12}$ Гц и при измерении происходит еще усреднение по времени

Здесь M — коэффициент взаимной индукции. Ищем токи в виде $I_1(t) = i_1 e^{i\omega t}$, $I_2(t) = i_2 e^{i\omega t}$, где i_1 , i_2 — комплексные амплитуды. Подставляя их в систему (39, 40) получаем:

$$\begin{aligned} \frac{d}{dt} &\rightarrow i\omega, & \int dt &\rightarrow 1/i\omega. \\ I_1 \left(i\omega L_1 + R_1 + \frac{1}{i\omega C_1} \right) + i\omega M I_2 &= U_0, \\ I_2 \left(i\omega L_2 + R_2 + \frac{1}{i\omega C_2} \right) + i\omega M I_1 &= 0, \end{aligned}$$

или:

$$\begin{aligned} L_1 \omega_{01} I_1 \left(\frac{R_1}{L_1 \omega_{01}} + i \left[\frac{\omega}{\omega_{01}} - \frac{\omega_{01}}{\omega} \right] \right) + i\omega M I_2 &= U_0, \quad (41) \\ L_2 \omega_{02} I_2 \left(\frac{R_2}{L_2 \omega_{02}} + i \left[\frac{\omega}{\omega_{02}} - \frac{\omega_{02}}{\omega} \right] \right) + i\omega M I_1 &= 0 \quad (42) \end{aligned}$$

Эта система может быть легко решена. Для простоты рассмотрим более подробно простейший случай, когда контуры одинаковы:

$$L_1 = L_2 = L, \quad C_1 = C_2 = C, \quad R_1 = R_2 = R.$$

Обозначим

$$\omega_0 = 1/\sqrt{LC}, \quad \xi = \frac{\omega}{\omega_0} - \frac{\omega_0}{\omega}, \quad \delta = \frac{R}{\omega_0 L}, \quad \varkappa = \frac{M}{L} \frac{\omega}{\omega_0}.$$

Тогда разделив оба уравнения (41, 42) на $\omega_0 L$, можно их переписать в виде:

$$\text{Тогда: } (\delta + i\xi)I_1 + i\varkappa I_2 = \frac{U_0}{\omega_0 L}, \quad (43)$$

$$i\varkappa I_1 + (\delta + i\xi)I_2 = 0, \quad (44)$$

Комбинируем, исключая I_1 . В результате получаем решение для I_2 , через которое можно выразить комплексную амплитуду V_0 выходного напряжения и коэффициент передачи K :

$$\begin{aligned} (43) \times i\varkappa - (44) \times (\delta + i\xi) &\Rightarrow I_1 \times 0 - (\varkappa^2 + (\delta + i\xi)^2) I_2 = \frac{i\varkappa U_0}{\omega_0 L}, \\ U_{\text{ВЫХ}}(\omega) = \frac{I_2(\omega)}{i\omega C} &= - \frac{U_0 \varkappa \frac{\omega_0}{\omega}}{\varkappa^2 + (\delta + i\xi)^2}, \\ K(\omega) &= \frac{-\varkappa \omega_0}{\omega(\varkappa^2 + \delta^2 - \xi^2 + 2i\delta\xi)} \end{aligned}$$

Рассмотрим случай большой добротности, т.е.

$$Q \equiv 1/\delta \gg 1,$$

При большой добротности нас будут интересовать только малые расстройки $\xi \ll 1$. Кроме того, мы можем считать, что $k \simeq \text{const}$.

Расписываем квадрат модуля знаменателя N и ищем его экстремумы по переменной ξ :

$$\begin{aligned} N &= (\varkappa^2 + \delta^2 - \xi^2)^2 + 4\delta^2 \xi^2, \\ \partial_\xi N &= 2\xi(-2\varkappa^2 - 2\delta^2 + 2\xi^2 + 4\delta^2) = 0, \end{aligned} \quad (45)$$

$$\text{Корни (45): } \xi_1 = 0, \quad \xi_{2,3}^2 = \varkappa^2 - \delta^2, \quad \delta = \frac{1}{Q}. \quad (46)$$

Отсюда сразу видно, что при $\varkappa < \delta$ коэффициент передачи $K(\omega)$ имеет один экстремум, а при $\varkappa > \delta$ — три экстремума.

Использование комбинации нескольких контуров позволяет сделать полосовой фильтр, частотная характеристика которого показана на рис. 31 справа. Ширина полосы и крутизна фронтов зависит от числа и параметров использованных контуров.

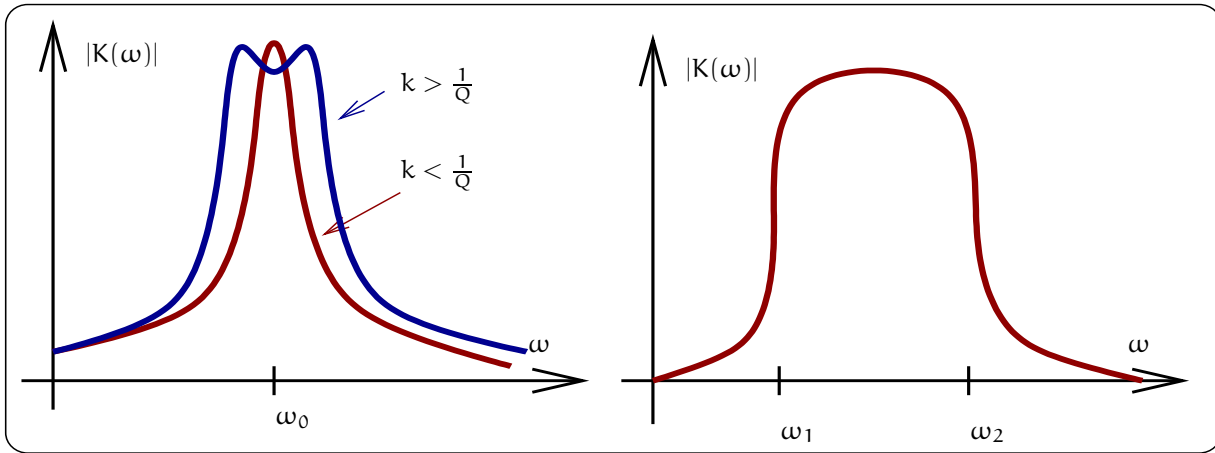


Рис. 31: Коэффициент передачи двух связанных контуров (слева) и коэффициент передачи полосового фильтра (справа)

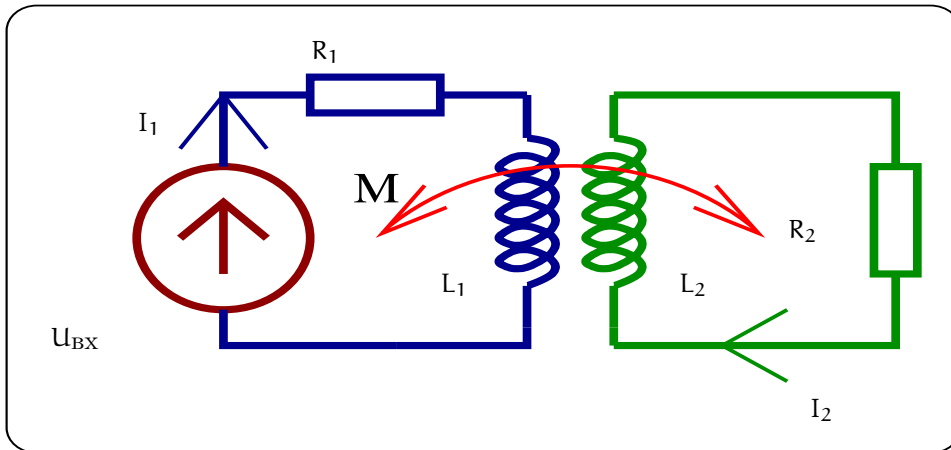


Рис. 32: Схема трансформатора

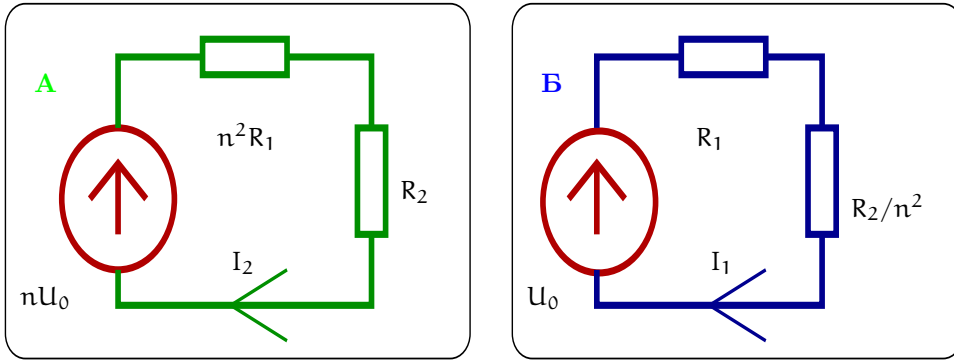


Рис. 33: Две эквивалентные схемы трансформатора.

4.7 Трансформатор

В электротехнике трансформатор (см рис. 32) представляет собой устройство для увеличения или уменьшения переменного напряжения. В радиотехнике он еще используется и для согласования нагрузок. Рассмотрим его работу подробнее. Опять записываем входное напряжение генератора синусоидального напряжения в комплексной форме $U_1(t) = U_0 e^{i\omega t}$, а токи в каждом контуре в виде $I_1(t) = i_1 e^{i\omega t}$, $I_2(t) = i_2 e^{i\omega t}$. Тогда записывая правило Кирхгофа в каждом контуре, получим систему:

$$(R_1 + i\omega L_1)i_1 - i\omega M i_2 = U_0, \quad (47)$$

$$-i\omega M i_1 + (R_2 + i\omega L_2)i_2 = 0. \quad (48)$$

Здесь мы для дальнейшего удобства выбрали знак $(-)$ перед коэффициентом взаимной индукции M .

Для штатной работы трансформатора должны быть выполнены три условия:

1. Коэффициент взаимной индукции M максимален, т.е. $M^2 \simeq L_1 L_2$.
2. Индуктивное сопротивление в первом контуре значительно больше активного, т.е. $R_1 \ll \omega L_1$.
3. То же самое для второго контура: $R_2 \ll \omega L_2$.

Используя эти условия, и вводя обозначение $n = \sqrt{L_2/L_1}$, получаем из уравнения (48):

$$\frac{i_2}{i_1} = \frac{M}{L_2 - iR/\omega} \simeq \frac{M}{L_2} = \frac{1}{n},$$

$$\frac{U_{L2}}{U_{L1}} = \frac{i_2 L_2}{i_1 L_1} \simeq n.$$

Величина n называется коэффициентом трансформации (это название понятно из последнего равенства).

Решаем систему (47,48), учитывая условия штатной работы трансформатора:

$$\begin{aligned} \mathcal{D} &= (R_1 + i\omega L_1)(R_2 + i\omega L_2) + M^2 \omega^2 = \\ &= \omega^2(M^2 - L_1 L_2) + i\omega(L_1 R_2 + L_2 R_1) + R_1 R_2 \simeq \\ &\simeq i\omega(L_1 R_2 + L_2 R_1), \end{aligned} \quad (49)$$

$$\Delta_2 = iM\omega U_0, \quad \Delta_1 = U_0(R_2 + i\omega L_2) \simeq iL_2\omega U_0 \quad (50)$$

$$I_2 = \frac{\Delta_2}{\mathcal{D}} \simeq \frac{MU_0}{L_1 R_2 + L_2 R_1} = \frac{\frac{MU_0}{L_1}}{\frac{R_1 L_2}{L_1} + R_2} = \frac{nU_0}{R_2 + n^2 R_1}, \quad n = \sqrt{\frac{L_2}{L_1}} \quad (51)$$

$$I_1 = \frac{\Delta_1}{\mathcal{D}} \simeq \frac{L_2 U_0}{L_1 R_2 + L_2 R_1} = \frac{U_0}{\frac{R_2}{n^2} + R_1} \quad (52)$$

Из выражений (51) и (52) следует, что трансформатор на рис. 47 может быть представлен двумя эквивалентными схемами, изображенными на рис. 33. Можно сказать, что схема слева “приведена к выходу” — она показывает, какой какой эквивалентный генератор действует во вторичной цепи с сопротивлением

R_2 . Тогда схему справа можно назвать “приведенной ко входу” — по ней видно, как сопротивление R_2 пересчитывается в эквивалентное сопротивление в первичной цепи генератора U_0 .

Из (51) мы можем рассчитать напряжение $U_2 = I_2 R_2$ на нагрузке во вторичной цепи и вычислить коэффициент передачи напряжения K :

$$K \equiv \frac{I_2 R_2}{U_0} = \frac{n R_2}{R_2 + n^2 R_1} \quad (53)$$

Мы видим, что коэффициент передачи равен коэффициенту трансформации ($K \simeq n$) лишь при достаточно малом сопротивлении в первичной цепи, т.е. при $R_2 \gg n^2 R_1$.

В заключение выпишем выражения для мощности во вторичной цепи, соответствующие двум эквивалентным схемам:


$$P_2 = \frac{I_2^2 R_2}{2} \simeq \frac{(n U_0)^2 R_2}{2(n^2 R_1 + R_2)^2} \quad \text{— схема А,}$$

$$P_2 = \frac{U_0^2 \times \frac{R_2}{n^2}}{2 \left(R_1 + \frac{R_2}{n^2} \right)^2} \quad \text{— схема Б.}$$

5 Теория гармонических спектров сигналов

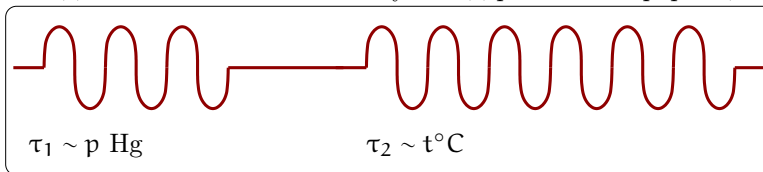
В радиофизике важным понятием является сигнал. Нестрого сигнал можно определить как новое сообщение, информация. Для передачи сообщения нужен код (язык).

Рассмотрим несколько примеров.

1.  — азбука Морзе.

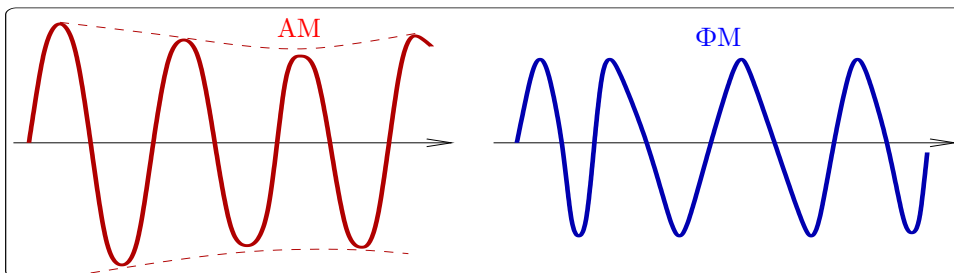
2. Двоичная (битовая) система: “0” — нет. “1” — да.

3. В 1957 г. был запущен в СССР первый в мире спутник. Он подавал сигналы, похожие на морзянку, но в длительности сигнала и паузы содержалась информация о давлении и температуре на борту



4. Самым распространенным случаем является запись информации изменением параметров “синусоидальной” несущей. Можно записывать информацию, меняя амплитуду (АМ — амплитудно-модулированный сигнал), меняя частоту или фазу (ЧМ, ФМ — частотно- или фазово-модулированный сигнал).

Если *относительная* величина модуляции мала ($m \ll 1$), то гармонические функции удобны для анализа. Поэтому нам понадобятся сведения о Фурье-анализе.



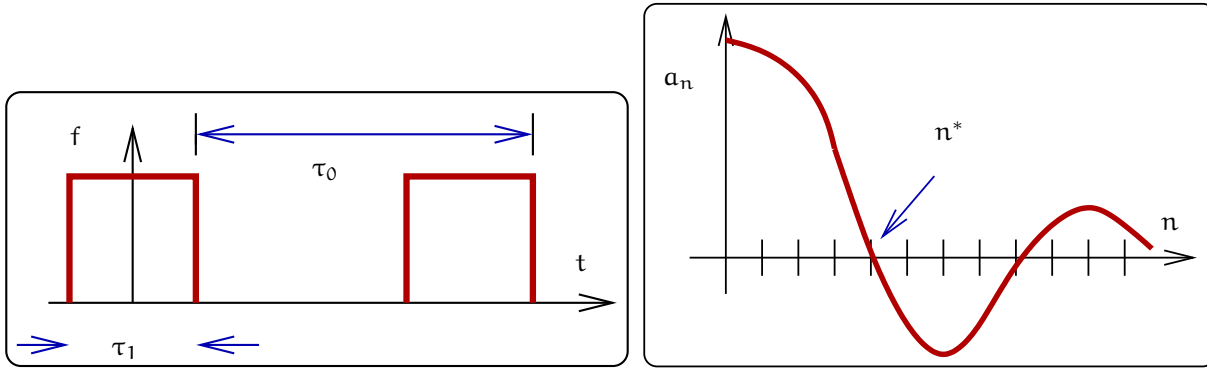


Рис. 34: График периодической функции (слева) и ее гармоники (справа).

5.1 Ряд Фурье

Если $f(t)$ – “хорошая”⁶ периодическая функция с периодом $\tau_0 = 2\pi/\omega_0$, то ее можно разложить в ряд Фурье (ниже приводятся несколько форм записи ряда Фурье):

$$f(t) = \frac{a_0}{2} + \sum_{n=1}^{n=\infty} (a_n \cos(n\omega_0 t) + b_n \sin(n\omega_0 t)),$$

$$f(t) = \frac{a_0}{2} + \sum_{n=1}^{n=\infty} c_n \sin(n\omega_0 t + \phi_n),$$

$$c_n = \sqrt{a_n^2 + b_n^2}, \quad \text{tg}\phi_n = \frac{a_n}{b_n},$$

$$a_n = \frac{2}{\tau_0} \int_{-\tau_0/2}^{\tau_0/2} f(t) \cos(n\omega_0 t) dt,$$

$$b_n = \frac{2}{\tau_0} \int_{-\tau_0/2}^{\tau_0/2} f(t) \sin(n\omega_0 t) dt,$$

$$f(t) = \sum_{n=-\infty}^{n=\infty} \tilde{C}_n e^{in\omega_0 t}, \quad \tilde{C}_n = \frac{1}{\tau_0} \int_{-\tau_0/2}^{\tau_0/2} f(t) e^{-in\omega_0 t} dt.$$

Рассмотрим в качестве примера разложение в ряд Фурье периодической функции, изображенной на рис. 34 слева. Нетрудно видеть, что из-за ее четности отличны от нуля будут только коэффициенты a_n , которые равны

$$a_n = 2f_0 \left(\frac{\tau_1}{\tau_0} \right) \frac{\sin\left(\frac{\pi n \tau_1}{\tau_0}\right)}{\left(\frac{\pi n \tau_1}{\tau_0}\right)}$$

На рис. 34 справа изображен график гармоник Фурье (линейчатый, дискретный эквидистантный спектр). Основная часть спектра лежит в области $n \leq n^* \simeq \frac{\tau_0}{\tau_1}$. Можно показать, что если $n^* \gg 1$, то более 90% энергии спектра приходится на гармоники с номерами $n < n^*$:

$$\sum_{n=1}^{n=n^*} a_n^2 / \sum_{n=1}^{n=\infty} a_n^2 \simeq 0.9$$

Можно переформулировать это утверждение на частотном языке: более 90% энергии спектра приходится на гармоники с частотами лежащими в полосе от нуля до $1/\tau_1$ Гц. (Номеру n^* соответствует частота $\omega^* \simeq n^* \omega_0 = 2\pi/\tau_1$.)

Из выше приведенного примера следует, что при увеличении τ_0 спектр становится плотнее и в пределе $\tau_0 \rightarrow \infty$ переходим к интегралу Фурье (преобразованию Фурье).

⁶Ее абсолютная величина должна быть интегрируема на отрезке от $-\tau_0/2$ до $\tau_0/2$

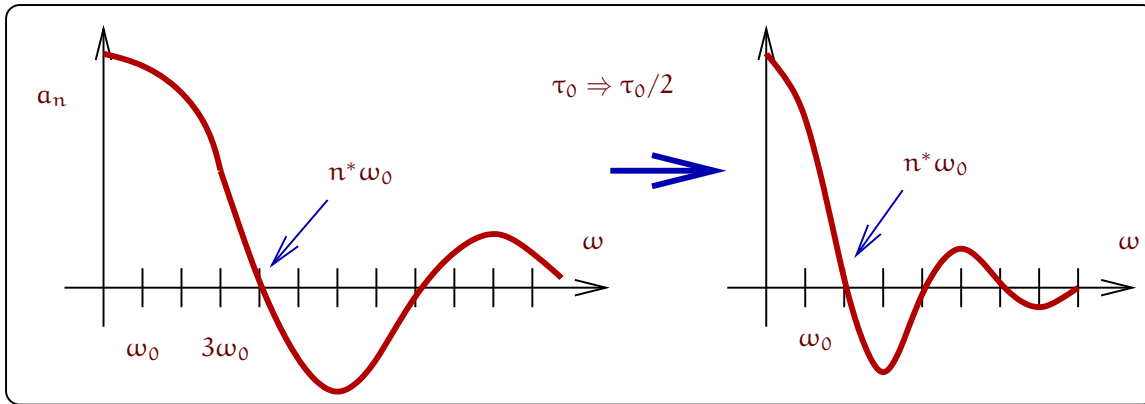


Рис. 35: При увеличении скважности τ_0 прямоугольных импульсов, изображенных на рис. 34 (импульсы идут реже) — частотные гармоники располагаются чаще ($\Delta\omega$ меньше). В пределе $n \rightarrow \infty$ — интеграл Фурье. Характерная частота ω^* *не* меняется.

$$\frac{\pi n^* \tau_1}{\tau_0} = \pi \rightarrow n^* \simeq \frac{\tau_0}{\tau_1},$$

$$\omega^* = n^* \omega_0 = \frac{2\pi}{\tau_1}, \quad \Delta\omega \simeq \frac{2\pi}{\tau_0}$$

При увеличении τ_0 (импульсы идут реже) — гармоники чаще ($\Delta\omega$ меньше). В пределе $n \rightarrow \infty$ — интеграл Фурье. Подчеркнем, что при этом характерная частота ω^* *не* меняется.

5.2 Преобразование Фурье

Известно, что любую достаточно “хорошую”⁷ функцию $F(t)$ можно разложить в интеграл Фурье:

$$F(t) = \int_{-\infty}^{\infty} F(\omega) e^{i\omega t} \frac{d\omega}{2\pi}, \quad (54)$$

$$F(\omega) = \int_{-\infty}^{\infty} F(t) e^{-i\omega t} dt. \quad (55)$$

Обычно саму функцию $F(t)$ и ее Фурье-образ $F(\omega)$ обозначают одной буквой. Это не должно привести к недоразумению, т.к. аргумент (t или ω) указывает на то, что имеется в виду⁸.

В качестве продолжения примера предыдущего раздела вычислим преобразование Фурье прямоугольного импульса амплитуды U_0 и длительности τ :

$$U(\omega) = U_0 \int_{-\tau/2}^{\tau/2} e^{-i\omega t} dt = \frac{\tau}{2} \times \text{sinc}\left(\frac{\omega\tau}{2}\right), \quad \text{sinc}(x) \equiv \frac{\sin x}{x}$$

Приведем основные свойства рядов и интегралов Фурье:

$$F_1(t) + F_2(t) + F_3(t) \iff F_1(\omega) + F_2(\omega) + F_3(\omega), \quad (56)$$

$$\alpha F(t) \iff \alpha F(\omega), \quad \alpha - \text{const} \quad (57)$$

$$\frac{dF(t)}{dt} \iff i\omega \times F(\omega), \quad (58)$$

$$\int F(t) dt \iff \frac{F(\omega)}{i\omega}, \quad (59)$$

⁷Ее абсолютная величина должна быть интегрируема на интервале от $-\infty$ до ∞ .

⁸Заметим, что иногда коэффициент $1/2\pi$ в формулах для преобразования Фурье распределяют иначе, например:

$$F(t) = \int_{-\infty}^{\infty} F(\omega) e^{i\omega t} \frac{d\omega}{\sqrt{2\pi}}, \quad F(\omega) = \int_{-\infty}^{\infty} F(t) e^{-i\omega t} \frac{dt}{\sqrt{2\pi}}.$$

Встречаются и другие варианты. Мы будем пользоваться определением (54, 55).

$$F(\beta t) \iff \frac{1}{\beta} F\left(\frac{\omega}{\beta}\right), \quad \beta - \text{const} \quad (60)$$

$$F(t - \tau) \iff F(\omega) e^{i\omega\tau}, \quad \tau - \text{const} \quad (61)$$

$$W = \int_{-\infty}^{\infty} F^2(t) dt = \int_{-\infty}^{\infty} F^2(\omega) \frac{d\omega}{2\pi}, \quad (62)$$

$$F(t) = f(t) \cos(\omega_0 t) \iff F(\omega) = \frac{f(\omega - \omega_0)}{2} + \frac{f(\omega + \omega_0)}{2}. \quad (63)$$

Дадим доказательства некоторых свойств интегралов Фурье, приведенных выше.

Докажем теорему (58) о Фурье-образе производной:

$$\partial_t F(t) = \partial_t \int_{-\infty}^{\infty} F(\omega) e^{i\omega t} d\omega = \int_{-\infty}^{\infty} [i\omega F(\omega)] e^{i\omega t} d\omega.$$

Докажем теорему (60):

$$F_\beta(\omega) = \int_{-\infty}^{\infty} F(\beta t) e^{-i\omega t} dt = \int_{-\infty}^{\infty} F(\beta t) e^{-i(\omega/\beta)\beta t} \frac{d(\beta t)}{\beta} = \frac{1}{\beta} F\left(\frac{\omega}{\beta}\right),$$

Докажем теорему (61) о сдвиге времени:

$$F_\tau(\omega) = \int_{-\infty}^{\infty} F(t - \tau) e^{-i\omega t} dt = \int_{-\infty}^{\infty} F(y) e^{-i\omega y} e^{-i\omega\tau} dy = F(\omega) e^{-i\omega\tau}$$

Выведем соотношения (62) для энергии сигнала. Для этого используем то, что функция $F(t)$ действительна

$$F(t) = \int_{-\infty}^{\infty} F(\omega) e^{i\omega t} dt = F^*(t) = \int_{-\infty}^{\infty} F^*(\omega) e^{-i\omega t} dt \quad (64)$$

и подставим $F(t)$ в (62):

$$\begin{aligned} W &= \int_{-\infty}^{\infty} \int_{-\infty}^{\infty} \int_{-\infty}^{\infty} F(\omega) e^{i\omega t} F^*(\omega') e^{-i\omega' t} \frac{d\omega d\omega'}{(2\pi)^2} dt = \\ &= \int_{-\infty}^{\infty} \int_{-\infty}^{\infty} F(\omega) F^*(\omega') 2\pi \delta(\omega - \omega') \frac{d\omega d\omega'}{(2\pi)^2} = \\ &= \int_{-\infty}^{\infty} |F(\omega)|^2 \frac{d\omega}{2\pi}. \end{aligned}$$

$$\text{Справка: } \int_{-\infty}^{\infty} e^{i\alpha x} dx = 2\pi \delta(\alpha).$$

Докажем теорему (63) о переносе спектра:

$$\begin{aligned} F(\omega) &= \int_{-\infty}^{\infty} f(t) \frac{1}{2} (e^{i\omega_0 t} + e^{-i\omega_0 t}) e^{-i\omega t} dt = \\ &= \frac{1}{2} \int_{-\infty}^{\infty} f(t) (e^{-i(\omega - \omega_0)t} + e^{-i(\omega + \omega_0)t}) dt = \\ &= \frac{f(\omega - \omega_0)}{2} + \frac{f(\omega + \omega_0)}{2} \end{aligned}$$

5.3 Обобщенные функции

Рассмотрим некоторые математические тонкости преобразования Фурье для дельта-функции и функции Хевисайда, а также связь между ними.

5.3.1 Дельта-функция и Фурье образ

Дельта-функция $\delta(t)$ является обобщенной функцией и математически она определяется так:

$$\int_{-\infty}^{\infty} f(\tau) \delta(x - \tau) d\tau = \frac{1}{2} (f(x - 0) + f(x + 0)),$$

где $f(x)$ — произвольная кусочно-непрерывная функция.

Для физика полезно представить дельта-функцию в виде предела некоторой обычной функции. Это делается с помощью введения представлений дельта-функции. Существует множество таких представлений. Мы приведем одно из них:

$$\delta(x) = \lim_{\alpha \rightarrow 0} D(x, \alpha), \quad (65)$$

$$D(x, \alpha) = \frac{1}{\sqrt{2\pi\alpha^2}} \exp\left(\frac{-x^2}{2\alpha^2}\right), \quad \int_{-\infty}^{\infty} D(x, \alpha) dx = 1 \quad (66)$$

Из этого определения видно, что дельта-функцию можно понимать как “колокол” с центром в начале координат, ширина которого стремится к нулю при постоянной площади под “колоколом”. Функцию $D(x, \alpha)$ часто называют “размазанной” дельта-функцией⁹. Для понимания свойств дельта-функции чрезвычайно полезно ей пользоваться.

Нетрудно найти Фурье преобразование функции $D(x, \alpha)$

$$\begin{aligned} D(\omega, \alpha) &= \int_{-\infty}^{\infty} D(x, \alpha) e^{-i\omega x} dx. \quad D(x, \alpha) = \int_{-\infty}^{\infty} D(\omega, \alpha) e^{i\omega x} \frac{d\omega}{2\pi} \\ D(\omega, \alpha) &= \int_{-\infty}^{\infty} \frac{1}{\sqrt{2\pi\alpha^2}} \exp\left(\frac{-x^2}{2\alpha^2} - i\omega x\right) dx = \exp\left(\frac{-\alpha^2\omega^2}{2}\right), \quad (67) \\ \text{Справка: } \frac{-x^2}{2\alpha^2} - i\omega x &= -\left(\frac{x}{\sqrt{2}\alpha} + \frac{i\omega\alpha}{\sqrt{2}}\right)^2 - \frac{\alpha^2\omega^2}{2} \end{aligned}$$

Теперь мы можем формально найти Фурье-образ дельта-функции, переходя к пределу:

$$\delta(\omega) = \lim_{\alpha \rightarrow 0} D(\omega, \alpha) = \lim_{\alpha \rightarrow 0} \exp\left(\frac{-\alpha^2\omega^2}{2}\right) = 1, \quad (68)$$

$$\delta(x) = \lim_{\alpha \rightarrow 0} D(x, \alpha) = \lim_{\alpha \rightarrow 0} \int_{-\infty}^{\infty} D(\omega, \alpha) e^{i\omega x} \frac{d\omega}{2\pi} = \int_{-\infty}^{\infty} e^{i\omega x} \frac{d\omega}{2\pi}. \quad (69)$$

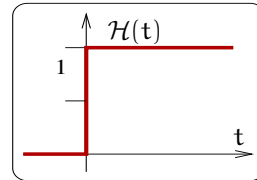
Заметим, что иногда равенство (69) используют как еще одно определение дельта-функции.

Переход к пределу иллюстрирует рис.36. Мы видим, что чем “уже” функция $D(x, \alpha)$ тем “шире” ее Фурье образ.

5.3.2 Функция Хевисайда (“ступенька”) и ее Фурье образ

Напомним определение функции Хевисайда:

$$\mathcal{H}(t) = \begin{cases} 1 & \text{если } t > 0, \\ 1/2 & \text{если } t = 0, \\ 0 & \text{если } t < 0 \end{cases}$$



При вычислении Фурье образа от функции Хевисайда сразу возникает затруднение — интеграл не сходится. Действительно:

$$\mathcal{H}(\omega) = \int_{-\infty}^{\infty} \mathcal{H}(t) e^{-i\omega t} dt = \lim_{t_0 \rightarrow \infty} \int_0^{t_0} e^{-i\omega t} dt = \lim_{t_0 \rightarrow \infty} \frac{1 - e^{-i\omega t_0}}{i\omega} = ?$$

⁹Заметим, что дельта-функции соответствует множество таких “размазанных” функций, например

$$\tilde{D}(x, \alpha) = \frac{\sin(x/\alpha)}{\pi x}, \quad \int_{-\infty}^{\infty} \tilde{D}(x, \alpha) dx = 1$$

Ниже для определенности и удобства мы будем пользоваться функцией только $D(x, \alpha)$

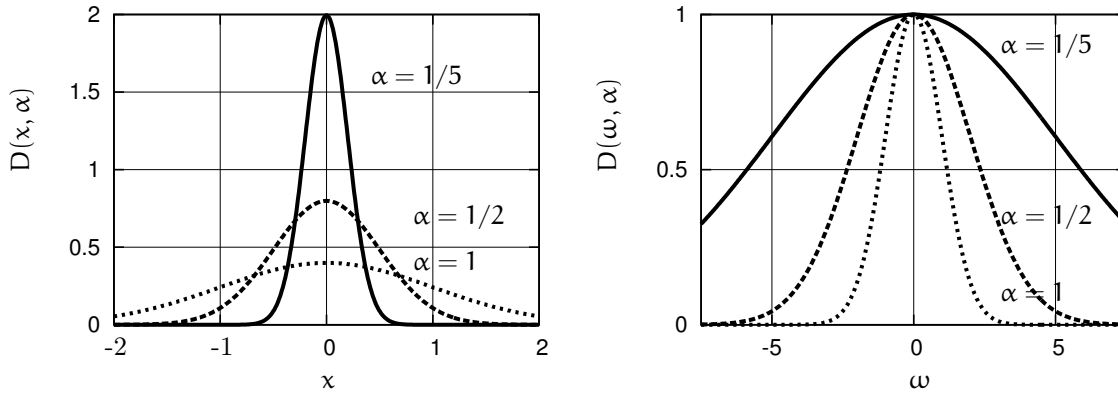


Рис. 36: Слева: графики “размазанной” дельта-функции $D(x, \alpha)$ при различных значениях параметра α . Справа: графики Фурье образа “размазанной” дельта-функции $D(\omega, \alpha)$ при различных значениях параметра α . Видно, что при уменьшении α функция $D(x, \alpha)$ становится все более узкой, тогда как ее Фурье образ $D(\omega, \alpha)$ стремится к постоянной величине ($\rightarrow 1$).

Поэтому используют представление функции Хевисайда через введение “заваленной на ∞ ” ступеньки $\mathcal{H}(t, \epsilon)$.

$$\mathcal{H}(t) = \lim_{\epsilon \rightarrow 0} \mathcal{H}(t, \epsilon) = \begin{cases} e^{-\epsilon t} & \text{если } t > 0, \\ 1/2 & \text{если } t = 0, \\ 0 & \text{если } t < 0 \end{cases} \quad (70)$$

Теперь нетрудно найти Фурье образ “заваленной” функции $\mathcal{H}(t, \epsilon)$

$$\mathcal{H}(\omega, \epsilon) = \int_0^{\infty} e^{-\epsilon t - i\omega t} dt = \frac{1}{i\omega + \epsilon}.$$

Введенная бесконечно малая ϵ нужна и при вычислении обратного преобразования Фурье: наличие $\epsilon > 0$ дает возможность применить теорему о вычетах, полагая, что полюс функции $\mathcal{H}(\omega, \epsilon)$ лежит в верхней полуплоскости. Для справки приведем выкладки для вычисления обратного преобразования Фурье с применением вычетов:

$$\mathcal{H}(t, \epsilon) = \int_{-\infty}^{\infty} \frac{e^{i\omega t}}{i\omega + \epsilon} \frac{d\omega}{2\pi}, \quad \text{Полюс: } \omega = i\epsilon \text{ в верхней полуплоскости}$$

$$t > 0 : \text{интегрируем по верхней полуплоскости} \quad \mathbf{H}(t > 0, \epsilon) = e^{-\epsilon t},$$

$$t < 0 : \text{интегрируем по нижней полуплоскости} \quad \mathbf{H}(t < 0, \epsilon) = 0,$$

$$t = 0 : \mathbf{H}(t = 0, \epsilon) = \int_{-\infty}^{\infty} \frac{\epsilon - i\omega}{\omega^2 + \epsilon^2} \frac{d\omega}{2\pi} = \frac{1}{2}$$

Эти рассуждения с бесконечно малой ϵ кажутся спекулятивными (мол, это “какие-то игры с перестановкой взятия пределов”), но они приняты и широко используются в физической литературе. С физической точки зрения очевидно, что сигналов в виде бесконечно-длинных ступенек нет (все процессы в природе конечны). Поэтому можно считать ϵ не бесконечно малой, а просто малой величиной, определяемой из конкретной физической модели.

5.3.3 Связь между дельта-функцией и функцией Хевисайда

Связь между этими функциями выражается следующим образом

$$\mathcal{H}(t) = \int_{-\infty}^t \delta(\tau) d\tau, \quad \Rightarrow \quad \frac{d\mathcal{H}(t)}{dt} = \delta(t) \quad (71)$$

Для иллюстрации опять рассмотрим “размазанную” дельта-функцию (66) и подставим ее в (71):

$$\mathcal{H}(t, \alpha) = \int_{-\infty}^t D(\tau, \alpha) d\tau = \frac{1}{2} \left\{ 1 + \operatorname{erf} \left(\frac{t}{\sqrt{2}\alpha} \right) \right\}, \quad (72)$$

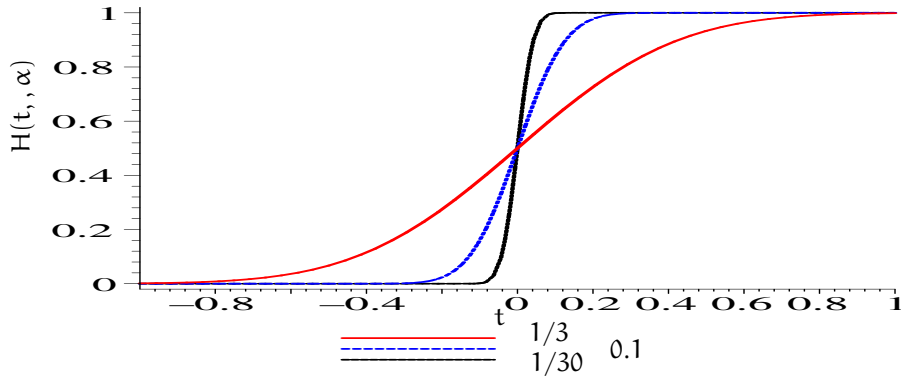


Рис. 37: Графики функции $H(t, \alpha)$ для $\alpha = 1/3$ (самая пологая функция), $\alpha = 0.1$ (более крутая) и $\alpha = 1/30$ (самая крутая функция).

$$\operatorname{erf}(x) \equiv \frac{2}{\sqrt{\pi}} \int_0^x e^{-u^2} du \quad (73)$$

Этот интеграл выражается через интеграл ошибок $\operatorname{erf}(x)$ — на рис. 37 приведены графики “размазанной” ступеньки $H(t, \alpha)$ для разных значений параметра α : чем меньше α , тем круче идет “размазанная” ступенька и в пределе $\alpha \rightarrow 0$ получаем функцию Хевисайда.

5.4 Модулированный сигнал

Понятие модулированного сигнала является важнейшим в радиофизике. Амплитудно-модулированным называется сигнал, амплитуда которого изменится *медленно* со временем по сравнению с изменением несущей:

$$U_{AM}(t) = A(t) \cos \omega t, \quad \frac{1}{A(t)} \frac{dA(t)}{dt} \ll \omega$$

Фазово-модулированным называется сигнал, фаза которого изменится *медленно* со временем по сравнению с изменением несущей:

$$U_{FM}(t) = A \cos(\omega t + \phi(t)), \quad \frac{d\phi(t)}{dt} \ll \omega$$

Частотно-модулированный сигнал является близким к фазово-модулированному. Он определяется как

$$U_{ЧМ}(t) = A_0 \cos\left(\omega_0 t + \int_{-\infty}^t \Delta\omega(\tau) d\tau\right), \quad |\Delta\omega(\tau)| \ll \omega_0. \quad (74)$$

Очевидно, что

$$\frac{d\phi}{dt} = \Delta\omega(t). \quad (75)$$

Здесь ω_0 — средняя частота несущей, а $\Delta\omega(t)$ — переменная (модулируемая) часть частоты.

5.5 Амплитудно-модулированный сигнал

Рассмотрим сначала простейший случай амплитудно-модулированного (АМ) сигнала $a(t)$:

$$\begin{aligned} a(t) &= A_0(1 + m \cos \Omega t) \cos \omega_0 t, \\ a(t) &= A_0 \left(\cos \omega_0 t + \frac{m}{2} \cos(\omega_0 + \Omega)t + \frac{m}{2} \cos(\omega_0 - \Omega)t \right). \end{aligned} \quad (76)$$

Здесь ω_0 — частота несущей, Ω — частота модуляции, m — коэффициент модуляции. Мы видим, что АМ сигнал представляет собой просто сумму трех спектральных составляющих. На рис. 38 представлен спектр такого АМ сигнала, состоящий из трех частот. Там же представлена векторная диаграмма (справа):

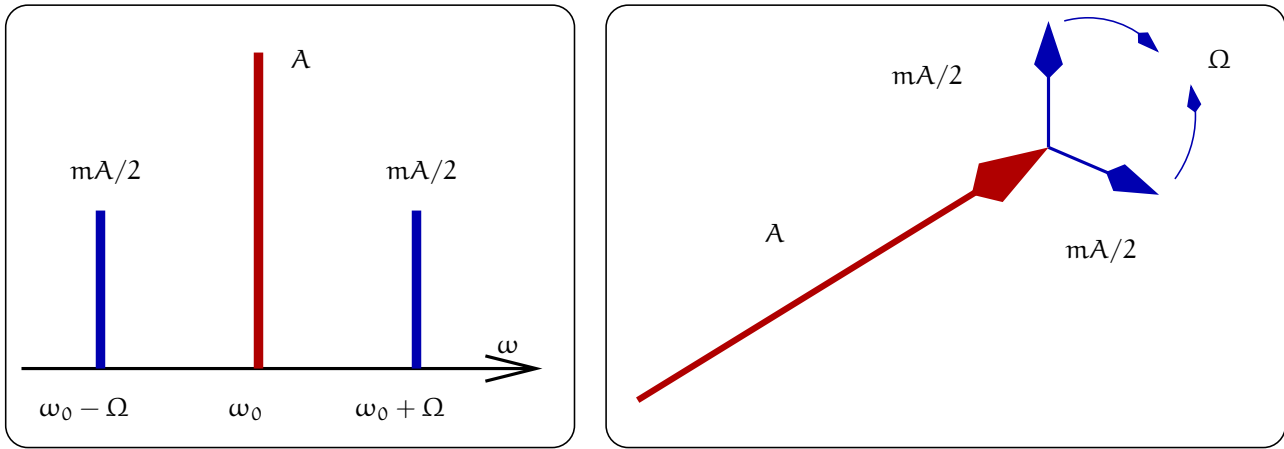


Рис. 38: Спектральные составляющие АМ сигнала (слева). Векторная диаграмма АМ сигнала (справа).

вектор \vec{A}_0 основного колебания вращается с частотой ω_0 и две спектральные составляющие, вращающиеся с частотами $\omega_0 \pm \Omega$. Относительно вектора основного колебания гармоники вращаются с частотами $\pm\Omega$ так, что вектор их суммы всегда направлен вдоль вектора \vec{A}_0 .

Произвольный АМ сигнал может быть представлен в виде:

$$U_{\text{AM}}(t) = A_{\text{slow}}(t) \cos \omega_0 t,$$

где $A_{\text{slow}}(t)$ — медленная огибающая. Можно показать, как спектр АМ сигнала $a(\omega)$ связан со спектром амплитудной огибающей $A(\omega)$ (теорема о переносе спектра):

$$\begin{aligned} U_{\text{AM}}(\omega) &= \int_{-\infty}^{\infty} dt U_{\text{AM}}(t) e^{-i\omega t} = \\ &= \frac{1}{2} \int_{-\infty}^{\infty} dt A_{\text{slow}}(t) \left(e^{-i(\omega+\omega_0)t} + e^{-i(\omega-\omega_0)t} \right) = \\ &= \frac{1}{2} (A_{\text{slow}}(\omega + \omega_0) + A_{\text{slow}}(\omega - \omega_0)) \end{aligned}$$

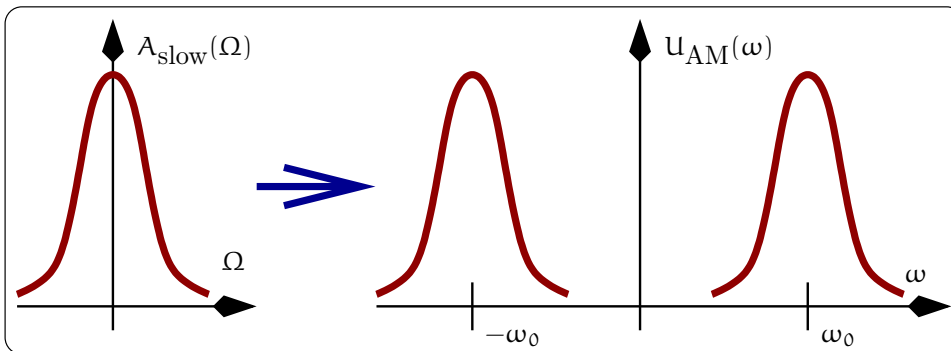


Рис. 39: Связь спектра огибающей и спектра АМ сигнала (теорема о переносе спектра)

Это иллюстрирует рис. 39.

5.6 Фазово-модулированный сигнал

Напомним, что фазово-модулированный (ФМ) сигнал определяется как

$$U_{\text{ФМ}}(t) = A_0 \cos(\omega_0 t + \phi(t)), \quad \left| \frac{d\phi}{dt} \right| \ll \omega_0, \quad (77)$$

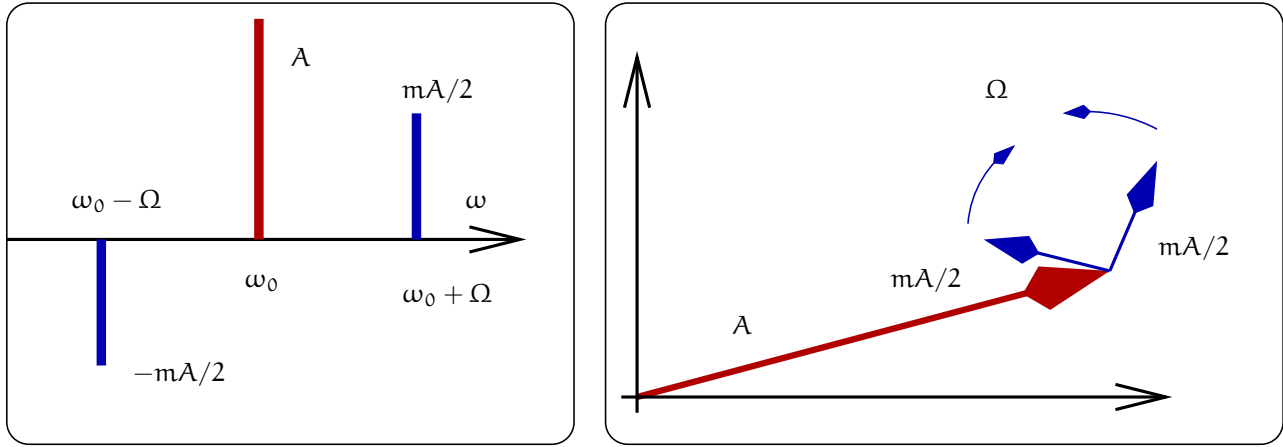


Рис. 40: Спектр ФМ сигнала в приближении $m \ll 1$ (слева). Векторная диаграмма этого ФМ сигнала (справа).

где последнее неравенство означает, что фаза ФМ сигнала меняется медленно.

Рассмотрим простейший пример ФМ сигнала:

$$u_{\text{ФМ}}(t) = A_0 \cos(\omega_0 t + \underbrace{m \sin \Omega t}_{\psi(t)}), \quad (78)$$

Здесь m — коэффициент фазовой модуляции.

Покажем, что спектр ФМ сигнала (78) шире аналогичного АМ сигнала (76) и содержит не только составляющие $\omega \pm \Omega$, но и комбинации $\omega \pm 2\Omega$, $\omega \pm 3\Omega$, $\omega \pm 4\Omega \dots$. Для этого запишем ФМ сигнал (78) в комплексной форме и воспользуемся известной формулой из теории Бесселевых функций:

$$\begin{aligned} u_{\text{ФМ}}(t) &= A_0 e^{i\omega_0 t + im \sin \Omega t}, \\ e^{im \sin \Omega t} &= \sum_{k=-\infty}^{\infty} J_k(m) e^{ik\Omega t}, \\ u_{\text{ФМ}}(t) &= A_0 e^{i\omega_0 t} \sum_{k=-\infty}^{\infty} J_k(m) e^{ik\Omega t} \end{aligned}$$

Из последнего равенства видно, что в спектре ФМ сигнала присутствует бесконечное число спектральных составляющих $\omega_0 \pm k\Omega$ (k — целое).

Рассмотрим случай малого коэффициента модуляции: $m \ll 1$. Тогда выражение (78) можно разложить в ряд по m и удержать только члены $\sim m$ и $\sim m^2$:

$$\begin{aligned} u_{\text{ФМ}}(t) &\simeq A_0 \left(\cos \omega_0 t - m \sin \Omega t \sin \omega_0 t - \frac{m^2}{2} \cos \omega t \sin^2 \Omega t \right) = \\ &= A_0 \left(\left[1 - \frac{m^2}{4} \right] \cos \omega_0 t + \frac{m}{2} [\cos(\omega_0 + \Omega)t - \cos(\omega_0 - \Omega)t] + \right. \\ &\quad \left. + \frac{m^2}{8} [\cos(\omega_0 + 2\Omega)t + \cos(\omega_0 - 2\Omega)t] \right) \end{aligned} \quad (79)$$

Мы видим, что в линейном по m приближении ФМ сигнал представляет собой сумму трех спектральных составляющих. На рис. 40 представлен спектр сигнала (79), состоящий из трех составляющих. Там же представлена векторная диаграмма (справа): вектор \vec{A}_0 основного колебания вращается с частотой ω_0 и две спектральные составляющие, вращающиеся с частотами $\omega_0 \pm \Omega$. Относительно вектора основного колебания гармоники вращаются с частотами $\pm\Omega$ так, что вектор их суммы всегда перпендикулярен вектору \vec{A}_0 .

Из (79) также следует, что в приближении, учитывающем члены $\sim m^2$, в спектре фазово-модулированного сигнала появляются гармоники $\omega_0 \pm 2\Omega$. Можно показать, что учет членов $\sim m^3$ приведет к появлению гармоник $\omega_0 \pm 3\Omega$ и т.д. Таким образом мы приходим к выводу, что спектр ФМ сигнала шире спектра АМ сигнала, поскольку он дополнительно содержит гармоники $\omega_0 \pm 2\Omega$, $\omega_0 \pm 3\Omega \dots$

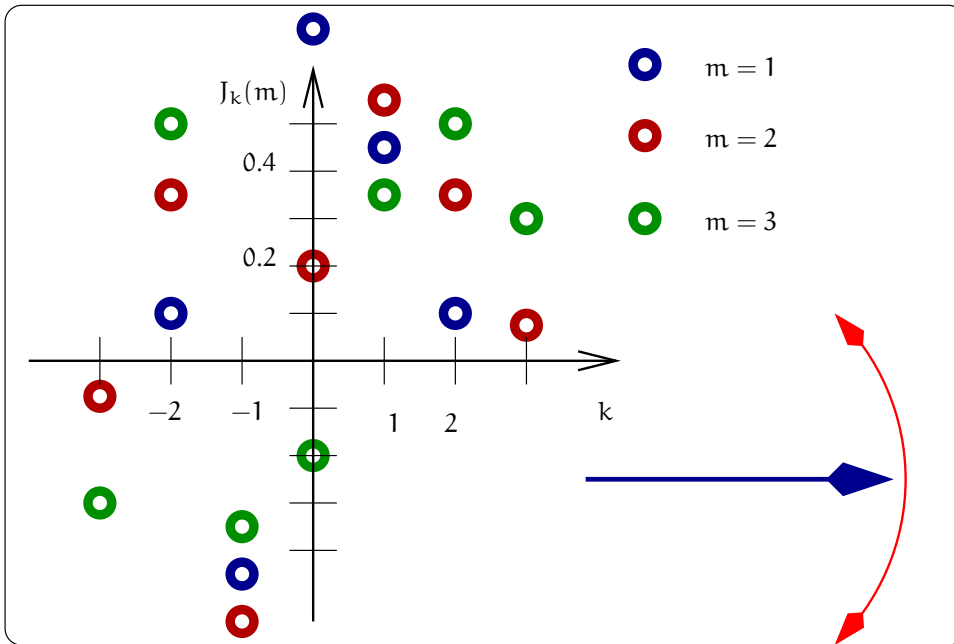


Рис. 41: Амплитуды гармоник фазово-модулированного сигнала с коэффициентом модуляции $m = 1, 2, 3$.

На рис. 41 представлен спектр фазово-модулированного сигнала с большим коэффициентом модуляции $m = 1, 2, 3$. Мы видим, что ширина спектра фазово-модулированного сигнала растет с увеличением коэффициента модуляции — в отличие от случая амплитудно-модулированного сигнала.

5.6.1 Частотно-модулированный сигнал

Рассмотрим простейший случай частотно-модулированного сигнала:

$$\begin{aligned} U_{\text{ЧМ}} &= A \cos \phi(t), \quad \phi(t) = \omega_0 t + \frac{\Delta\omega}{\Omega} \sin \Omega t + \phi_0, \\ \frac{d\phi}{dt} &= \omega_0 + \Delta\omega \cos \Omega t, \end{aligned} \quad (80)$$

$$U_{\text{ЧМ}} = A \cos \left(\omega_0 t + \frac{\Delta\omega}{\Omega} \sin \Omega t + \phi_0 \right), \quad (81)$$

$$\begin{aligned} \frac{\Delta\omega}{\Omega} &> 1 \quad \text{широкополосная ЧМ,} \\ \frac{\Delta\omega}{\Omega} &< 1 \quad \text{узкополосная ЧМ.} \end{aligned}$$

Из сравнения (80) и (78) видно, что ФМ и частотно-модулированный (ЧМ) сигнал сводятся один к другому. Это справедливо при гармонической ФМ или ЧМ модуляции. Однако для произвольного закона модуляции вообще говоря это не так и надо пользоваться уравнением (75).

5.7 Условие неискаженной передачи

Обычно передача сигнала (от “входа” к “выходу”) может быть описана интегро-дифференциальным оператором \hat{K} :

$$U_{\text{ВЫХ}}(t) = \hat{K} U_{\text{ВХ}}(t - t_0).$$

Переходя к преобразованию Фурье, можно записать это соотношение в виде

$$U_{\text{ВЫХ}}(\omega) = K(\omega) e^{i\omega t_0} U_{\text{ВХ}}(\omega),$$

где $K(\omega)$ — комплексная рациональная функция (коэффициент передачи). Если K точно известно, то можно точно восстановить исходный сигнал, применив в полученному сигналу преобразование, обратное оператору \hat{K} .

Часто удобнее (из-за технических ограничений) иметь дело не с самой функцией $U_{\text{ВЫХ}}(t)$, а с рядом ее дискретных отсчетов. Тогда естественно возникает вопрос, а эквивалентно ли представление функции в виде дискретных отсчетов самой функции? Здесь на помощь приходит теорема Котельникова¹⁰.

5.8 Теорема Котельникова (теорема отсчетов)

Заданым непрерывный сигнал $h(t)$ набором отсчетов:

$$h_n = h(n\Delta),$$

где Δ — интервал дискретизации, $1/\Delta$ — частота дискретизации (см. рис. 42).

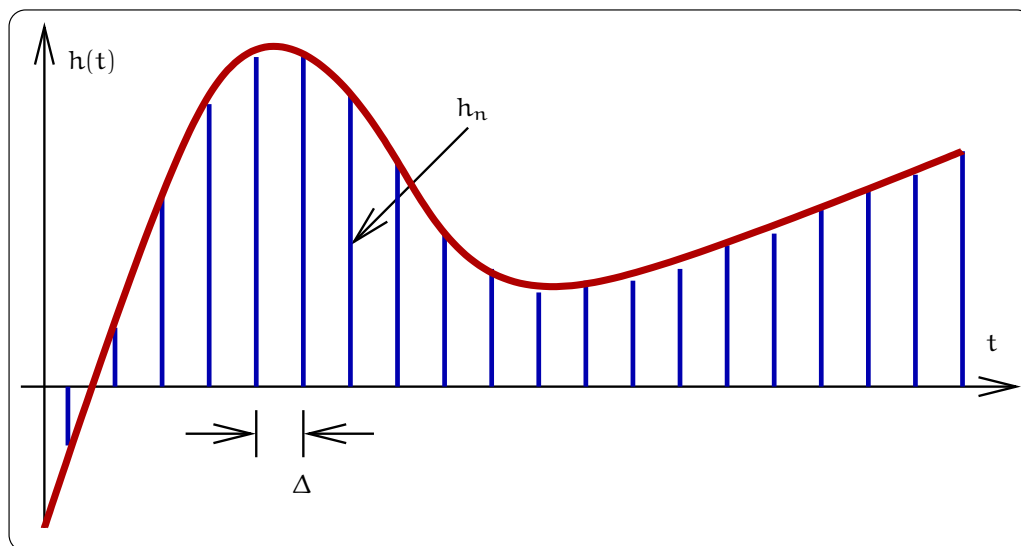


Рис. 42: График функции $h(t)$ и набор дискретных отсчетов h_n с интервалом дискретизации Δ .

Тогда справедлива теорема Котельникова (приводится без доказательства):

Если спектр сигнала *ограничен* и верхняя частота спектра *меньше* $f_c = \frac{1}{2\Delta}$, то по дискретному набору h_n можно точно восстановить исходный сигнал:

$$h(t) = \sum_{n=-\infty}^{\infty} h_n \frac{\sin[2\pi f_c(t - n\Delta)]}{2\pi f_c(t - n\Delta)}$$

f_c — частота Найквиста. Подчеркнем, что размерность f_c — Гц.

Заметим, что ограничение частоты спектра сигнала формально является довольно сильным ограничением. Например, функция, ограниченная по времени интервалом T имеет теоретически бесконечный спектр. В качестве примера можно привести *формально неограниченный* спектр прямоугольного сигнала, рассмотренный в разделе 5.2. Но на практике можно выбрать “наивысшую” частоту спектра f_c так, чтобы “хвосты” спектра (содержащие частоты выше f_c) содержали достаточно малую долю энергии сигнала. Величина малости определяется в каждом случае отдельно.

6 Передача сигналов

Для передачи сигнала используют различные волноводные системы. Исторически первой такой системой была длинная линия. Оказалось, что все другие системы (коаксиальные линии, волноводы, диэлектрические волноводы, гауссовы пучки) могут быть описаны на языке длинных линий (более или менее приближенно). Поэтому мы рассмотрим работу длинной линии отдельно.

¹⁰В западной литературе она известна как теорема отсчетов (sampling theorem).

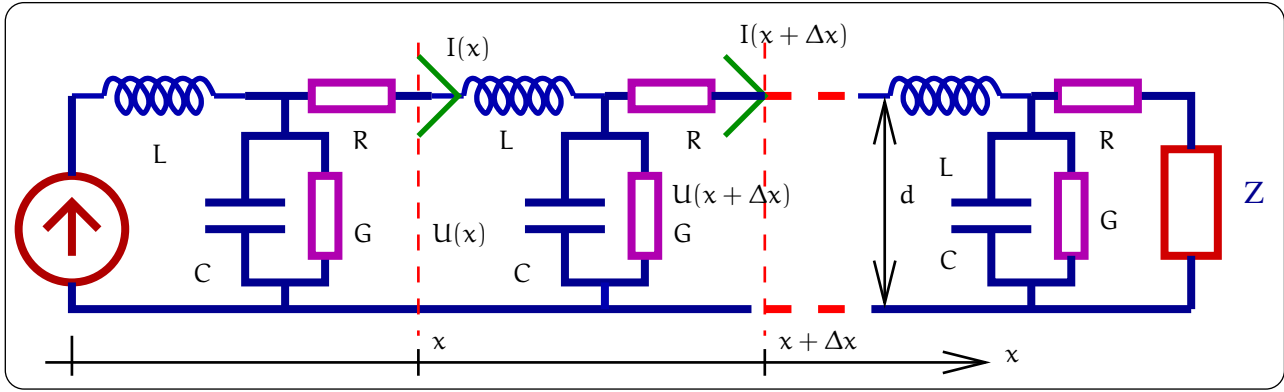


Рис. 43: Модель длинной линии.

6.1 Телеграфные уравнения

Длинная линия представляет собой два параллельных друг другу провода, расстояние d между которыми мало по сравнению с длиной волны $\lambda = c/v$, а длина проводов формально не ограничена. Условие малости расстояния между проводами $d \ll \lambda$ (иногда его называют условием “поперечной квазистационарности”) позволяет ввести *погонные* характеристики длинной линии: погонную индуктивность L [Гн/м], погонную емкость C [Ф/м], погонное сопротивление R [Ом/м] и сопротивление утечки, характеризуемое погонной проводимостью G [См/м]. Можно мысленно представить длинную линию состоящей из отдельных цепочек (см. рис. 43).

Запишем уравнение Кирхгофа, связывающее ток $I(x)$ и $I(x + \Delta x)$ (кол-во заряда, “оседающего” на отрезке Δx за единицу времени):

$$\begin{aligned} I(x + \Delta x) &= I(x) - C\Delta x \frac{\partial U(x, t)}{\partial t} - G\Delta x U(x, t), \\ -\frac{\partial I(x, t)}{\partial x} \cdot \Delta x &= C\Delta x \frac{\partial U(x, t)}{\partial t} + G\Delta x U(x, t), \\ -\frac{\partial I(x, t)}{\partial x} &= C \frac{\partial U(x, t)}{\partial t} + G U(x, t). \end{aligned} \quad (82)$$

Теперь запишем уравнение Кирхгофа, обходя контур одной ячейки (изменение напряжения на Δx равно падению напряжения на L и на R):

$$\begin{aligned} 0 &= U(x + \Delta x) - U(x) + L\Delta x \frac{\partial I(x, t)}{\partial t} + R\Delta x I, \\ -\frac{\partial U(x, t)}{\partial x} \cdot \Delta x &= L\Delta x \frac{\partial I(x, t)}{\partial t} + R\Delta x I(x, t), \\ -\frac{\partial U(x, t)}{\partial x} &= L \frac{\partial I(x, t)}{\partial t} + R I(x, t). \end{aligned} \quad (83)$$

Уравнения (82 и 83) называются телеграфными уравнениями и полностью описывают распространение волн в длинной линии.

6.1.1 Отсутствие потерь

Последние члены в уравнениях (82, 83) описывают диссипацию (потери). Положим, что диссипация отсутствует, т.е. $R = 0$, $G = 0$. Тогда получаем волновое уравнение:

$$\begin{aligned} L \frac{\partial}{\partial t} \times (82) - \frac{\partial}{\partial x} \times (83) &\Rightarrow \\ \frac{\partial^2 U(x, t)}{\partial x^2} &= LC \frac{\partial^2 U(x, t)}{\partial t^2}, \end{aligned} \quad (84)$$

$$v_0 = \frac{1}{\sqrt{LC}}, \quad (85)$$

где v_0 — скорость распространения волны. Как известно, решения волнового уравнения записываются в виде

$$U(x, t) = F_1(t - x/v_0) + F_2(t + x/v_0), \quad (86)$$

Здесь F_1 и F_2 произвольные функции. Решение $U_+(x, t) = F_1(t - x/v_0)$ соответствует волне напряжения (произвольной формы) бегущей направо, в сторону увеличения координаты x . А решение $U_-(x, t) = F_2(t + x/v_0)$ соответствует волне, распространяющейся налево, в сторону уменьшения координаты x . Это поясняет Рис. 44.

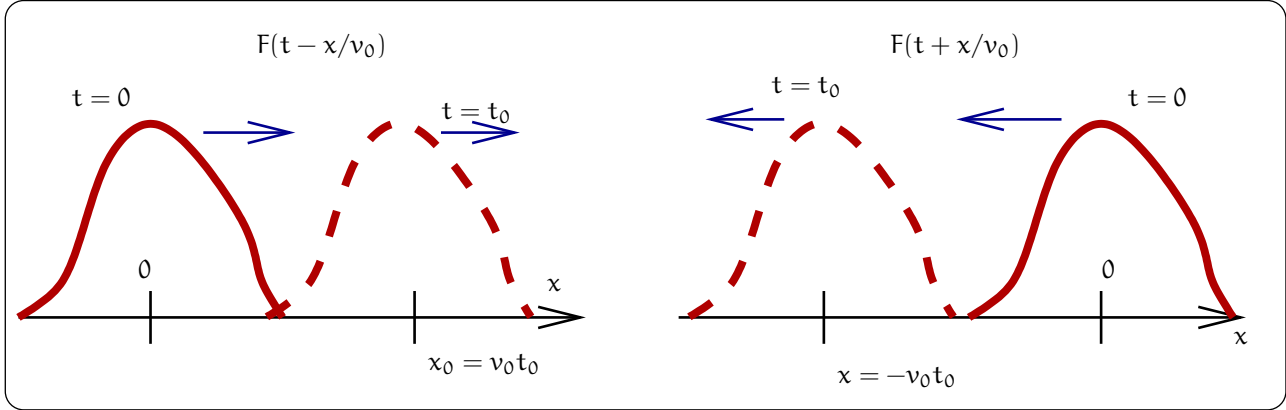


Рис. 44: Волны, бегущие вперед и назад.

Подставляя (86) в телеграфные уравнения (82 и 83) получим выражения для волны тока I_+ , бегущей вперед и волны тока I_- , бегущей назад:

$$I(x, t) = I_+(x, t) + I_-(x, t) = \frac{U_+(x, t)}{\rho} - \frac{U_-(x, t)}{\rho}, \quad \rho = \sqrt{\frac{L}{C}}, \quad (87)$$

$$I_+(x, t) = \frac{U_+(x, t)}{\rho}, \quad I_-(x, t) = \frac{-U_-(x, t)}{\rho} \quad (88)$$

(Постоянный член в уравнении (87) мы опускаем¹¹). Здесь $\rho = \frac{U}{I} = \sqrt{\frac{L}{C}}$ — волновое сопротивление. Физический смысл волнового сопротивления очевиден из (87): оно определяет связь между, например, амплитудами тока и напряжения в *бегущей* волне.

Найдем мгновенную мощность W , проходящую через точку x :

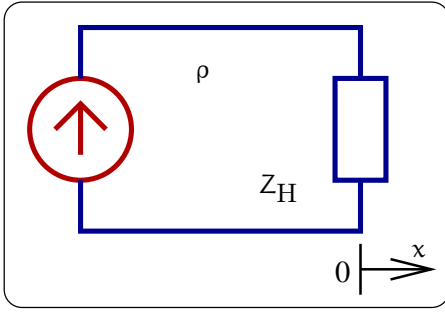
$$\begin{aligned} W &\equiv \langle [U_+(x, t) + U_-(x, t)][I_+(x, t) + I_-(x, t)] \rangle = \\ &= \frac{1}{\rho} \langle [U_+(x, t) + U_-(x, t)][U_+(x, t) - U_-(x, t)] \rangle = \\ &= \frac{U_+^2(x, t)}{\rho} - \frac{U_-^2(x, t)}{\rho} \end{aligned}$$

Мы видим, что полная мощность, проходящая через данную точку, представляется в виде суммы мощностей направо и налево. Знак “-” перед последним членом в последнем уравнении показывает, что мощность переносится в направлении убывания x .

6.2 Синусоидальные волны в длинной линии

Будем рассматривать синусоидальные волны в линии без потерь, записывая напряжения и токи в комплексной форме, т.е. $U, I \sim e^{i\omega t}$. Тогда напряжение и ток записываются в виде волн, бегущих направо и

¹¹Этот постоянный член в (87) формально возникает после интегрирования телеграфных уравнений для получения (87). Физически он соответствует постоянному току, протекающему по бесконечной линии (он, естественно, не создает напряжения в линии без потерь). Аналогично в длинной линии может быть постоянное напряжение (оно, естественно, не создает тока в линии без потерь). Мы не будем рассматривать эти постоянные ток и напряжение.

Рис. 45: К задаче об отражении от конца линии, нагруженной на элемент Z_H

налево:

$$U(x, t) = U_+ e^{i\omega t - ikx} + U_- e^{i\omega t + ikx}, \quad (89)$$

$$I(x, t) = \frac{1}{\rho} (U_+ e^{i\omega t - ikx} - U_- e^{i\omega t + ikx}). \quad (90)$$

Здесь U_+ и U_- — комплексные постоянные. Естественно, физическому напряжению в точке x_0 в момент времени t_0 соответствует величина

$$U_{\text{phys}}(x_0, t_0) = \frac{1}{2} (U(x_0) + U(x_0)^*)$$

т.е. синусоидальные волны, бегущие вправо и влево, имеют амплитуды $|U_+|$, $|U_-|$ соответственно.

Используя формулу (89) можно найти *среднюю* мощность $W_{\text{ср}}$, проходящую через точку с координатой x :

$$W_{\text{ср}} \equiv \langle W \rangle = \frac{|U_+|^2}{2\rho} - \frac{|U_-|^2}{2\rho}$$

Здесь угловые скобки означают усреднение по времени, в результате которого появляются двойки в знаменателях.

Везде далее множитель $e^{i\omega t}$ будем опускать.

Рассмотрим в качестве примера задачу об отражении синусоидальной волны от конца длинной линии, нагруженной на элемент, имеющей импеданс Z_H (см. рис. 45). Используя (89, 90), получим:

$$\begin{aligned} U(0) &= U_+ + U_-, \quad I(0) = \frac{U_+ - U_-}{\rho}, \quad U(0) = I(0) Z_H, \\ \frac{U(0)}{I(0)} &= \rho \frac{U_+ + U_-}{U_+ - U_-} = Z_H, \quad \Rightarrow \frac{U_-}{U_+} = \frac{Z_H - \rho}{Z_H + \rho}. \end{aligned}$$

Рассмотрим частные случаи.

1. $Z_H = \rho$, то отраженная волна отсутствует ($U_- = 0$). Тогда *вся* мощность от генератора поглощается в нагрузке. Это условие называется условием согласования. Если Z_H имеет частотную зависимость, то согласование возможно только на определенной частоте.
2. $Z_H \rightarrow \infty$, т.е. отражение от разомкнутого конца длинной линии. В этом случае $U_- = U_+$. Заметим, что напряжение на конце линии тогда равно $2U_+$.
3. $Z_H = 0$, т.е. отражение от короткозамкнутого конца длинной линии. В этом случае $U_- = -U_+$, $I_- = I_+$. Заметим, что ток на конце линии тогда равен $2U_+/\rho$.

6.2.1 Синусоидальные волны в линии с потерями

В случае присутствия диссипации в линии $G, R \neq 0$ будем по-прежнему записывать напряжение и ток в виде

$$U = U(x)e^{i\omega t}, \quad I = I(x)e^{i\omega t}$$

Подставляя эти выражения в телеграфные уравнения (82 и 83), получаем уравнение:

$$0 = -\frac{\partial^2 U(x)}{\partial x^2} + \gamma^2 U(x),$$

$$\gamma^2 = (R + i\omega L)(G + i\omega C), \quad \gamma = \alpha + i\beta,$$

Если $R \ll \omega L, \quad G \ll \omega C,$ то

$$\gamma \simeq \pm \left(\frac{i\omega}{v_0} + \delta \right), \quad \delta \simeq \frac{1}{2} \left(G\rho + \frac{R}{\rho} \right).$$

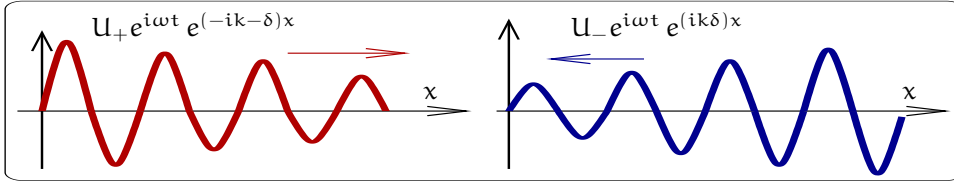


Рис. 46: Затухающие синусоидальные волны

В этом случае решение соответствует затухающим волнам, показанным на рис. 46:

$$U(x) = U_+ e^{(-i\omega/v_0 - \delta)x} + U_- e^{(i\omega/v_0 + \delta)x}.$$

Здесь δ — пространственный коэффициент затухания.

6.3 Волноводные системы

В качестве волноводных систем используются кабельные (в частности, коаксиальные) линии, имеющие внутри металлической оплетки один или несколько проводов, металлические волноводы, не имеющие внутри металлического короба проводов, и диэлектрические волноводы. На рисунке 47 изображены эти системы. Во всех них волна распространяется, отражаясь от внешних стенок (в диэлектрических волноводах используется эффект полного внутреннего отражения). В каждой из перечисленных систем могут распространяться волны, имеющие различную структуру. Они называются *моды*. Уравнения, описывающие каждую моду, могут быть переписаны в виде телеграфных уравнений¹².

При увеличении частоты передачи (СВЧ диапазон и выше) проблема согласования становится очень важной. Например, в этом диапазоне колебательные контуры, состоящие из катушки и емкости не используются и их заменяют резонаторы (пример резонатора приведен на рис. 47). Для передачи мощности, скажем, из волновода в резонатор надо правильно подобрать параметры волновода, элемента соединения и резонатора. Существуют методы расчета такого согласования, на которых мы не останавливаемся.

6.4 Излучающие системы. Радиоинтерферометрия

Как известно из курса электричества, элементарным излучателем э.м. волн является диполь. В качестве диполя могут использоваться различные конструкции, размеры которых меньше излучаемой длины волны λ . Излучение диполя практически изотропно (интенсивность пропорциональна $\sim \cos^2 \theta$, где θ — широтный угол). Чтобы сделать излучение более направленным используют сферические отражающие поверхности. Если в фокус такого зеркала поместить излучающий диполь, то расходимость излучения будет определяться только дифракцией.

Такая система приема и передачи изображена на рис. 48. Пусть передатчик излучает мощность $W_{\text{передат}}$. Тогда мощность, которая доходит до приемника, будет определяться дифракционной расходимостью волнового пучка (угол дифракции $\theta = \lambda/D_1 \ll 1$) и может быть приближенно рассчитана по формуле:

$$W_{\text{прием}} = W_{\text{передат}} \times \frac{D_2^2}{\left(L \frac{\lambda}{D_1}\right)^2} = W_{\text{передат}} \times \left(\frac{D_1 D_2}{L\lambda}\right)^2,$$

¹²Вообще говоря, это можно сделать более или менее приближенно. Например, волноводы имеют критическую частоту, ниже которой они не пропускают волны. Кроме того, в волноводах обычно присутствует дисперсия (зависимость фазовой скорости от частоты) и поэтому при сопоставлении выбранной моды волновода и эквивалентной длинной линии обычно формально вводят зависимость волнового сопротивления $\rho(\omega)$ и фазовой скорости $v(\omega)$ от частоты.

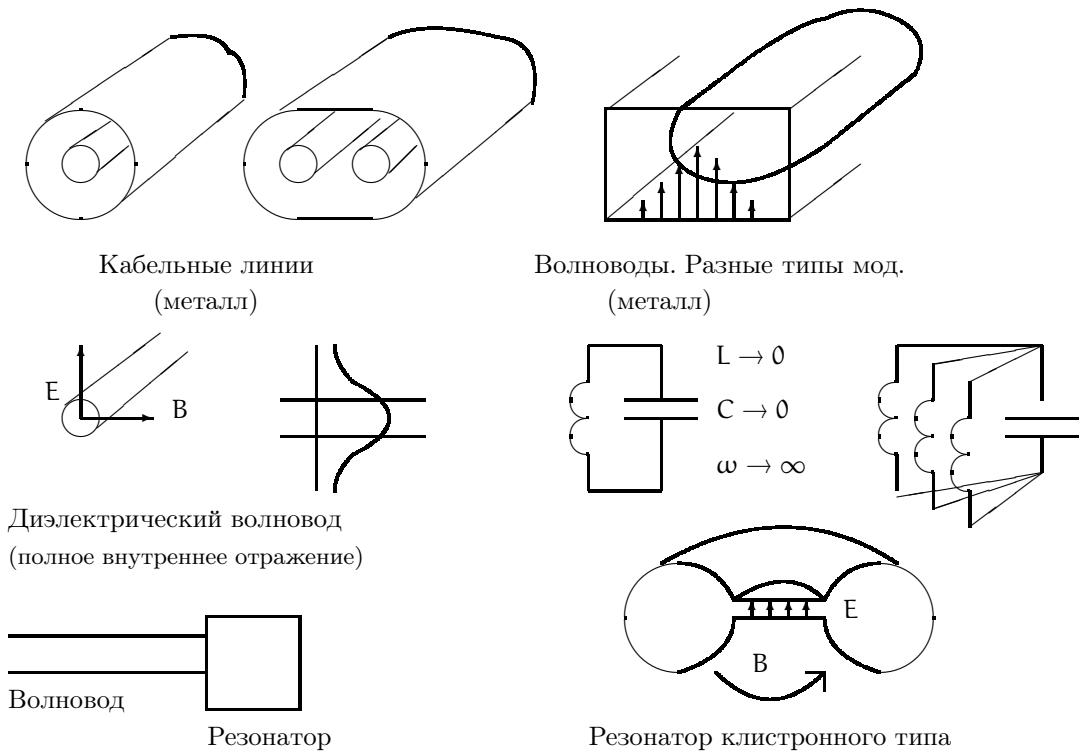


Рис. 47: Примеры волноводных систем

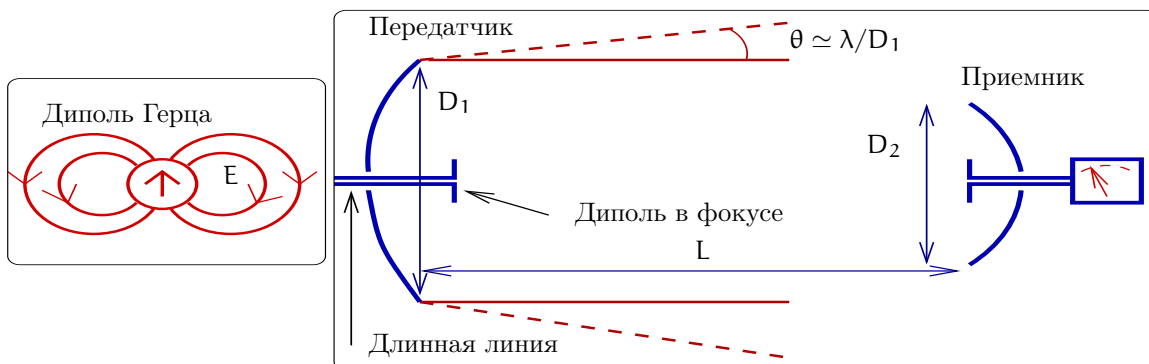


Рис. 48: Схема приема и передачи.

где D_1 и D_2 — диаметры излучающей и принимающей антенн соответственно.

В качестве примера рассмотрим, за какое время можно передать изображение со спутника от Юпитера на Землю. Пусть $W_{\text{передат}} = 10$ Вт, $D_1 = 1$ м, $D_2 = 30$ м, $\lambda = 3$ см, $L \simeq 10^{12}$ м. Тогда

$$W_{\text{прием}} \simeq 10 \text{ Вт} \times \left(\frac{30 \cdot 1}{10^{12} \cdot 0.03} \right)^2 \simeq 1 \times 10^{-17} \text{ Вт}$$

Энергия $W_{\text{прием}}\tau$ для передачи одного бита должна быть больше тепловой энергии κT (κ — постоянная Больцмана, T — шумовая температура приемника). Потребуем $W_{\text{прием}}\tau \simeq \kappa T$. Тогда при $T = 30$ К получаем, что для передачи одного бита информации с Юпитера на Землю потребуется время

$$\tau \simeq 4 \cdot 10^{-5} \text{ сек}$$

Рассчитывая количество битов в картинке размером 500×1500 точек, можно определить суммарное время $\sum \tau$, необходимое для ее передачи:

$$\begin{aligned} \text{Картинка} &\Rightarrow 500 \cdot 1500 \cdot \underbrace{3}_{\text{цвет}} \cdot \underbrace{5}_{\text{градации}} \simeq 10^7 \text{ бит}, \\ \sum \tau &\simeq 4 \cdot 10^{-5} \times 10^7 \simeq 400 \text{ сек.} \end{aligned}$$

Полезно оценить величину напряжения, которое должно фиксироваться на входе приемника:

$$\begin{aligned} W_{\text{прием}} &\simeq 10^{-17} \text{ Вт} = \frac{U_0^2}{2\rho} \\ \text{Если } \rho = 100 \text{ Ом} &\Rightarrow U_0 \simeq 4.5 \cdot 10^{-8} \text{ В.} \end{aligned}$$

6.5 Два диполя

Прежде чем рассмотреть другие системы, позволяющие получать направленное излучение, рассмотрим простейшую систему из двух диполей, излучающие гармонические волны длины λ .

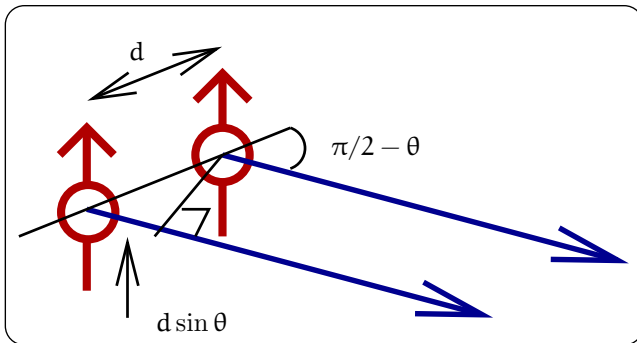


Рис. 49: Два диполя.

Пусть диполи, находящиеся на расстоянии d друг от друга параллельны и ориентированы, как показано на рисунке 49. Пусть каждый диполь, когда он работает один, создает на достаточно большом расстоянии поле амплитуды a и пусть φ — разность фаз между диполями. Тогда два диполя создают в направлении, задаваемым углом θ , поле амплитуды A (на достаточно большом расстоянии):

$$\begin{aligned} \Delta\phi &= \frac{2\pi}{\lambda} d \sin \theta + \varphi, \\ A^2 &= a^2 + a^2 + 2a^2 \cos \Delta\phi = 4a^2 \cos^2 \frac{\Delta\phi}{2} = \\ &= 4a^2 \cos^2 \left(\frac{\pi}{\lambda} d \sin \theta + \frac{\varphi}{2} \right) \end{aligned}$$

Пусть $\varphi = 0$ — диполи когерентны. Тогда максимумы излучения (A^2) будут иметь место при $\sin \theta = \pm m \frac{\lambda}{a}$, $m = 0, 1, 2, \dots$

На рис. 50 приведены диаграммы направленности (в плоскости перпендикулярной осям диполей). Обратим внимание на случай, когда фазы диполей сдвинуты $\varphi = \pi/2$ — излучение направлено преимущественно в одну сторону.

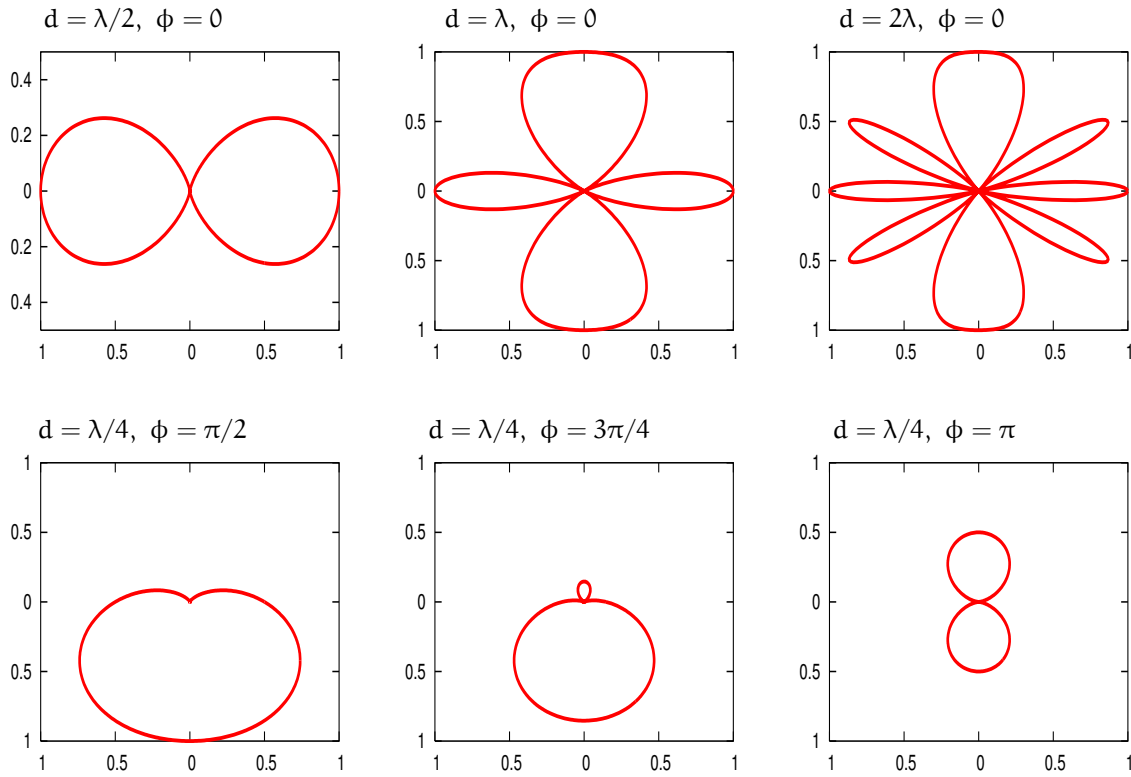


Рис. 50: Диаграммы направленности излучения двух диполей в плоскости перпендикулярной осям диполей.

6.6 N когерентных диполей

Рассмотрим систему из N когерентно излучающих диполей, изображенную на рис. 51 ($N \gg 1$). Тогда амплитуду A суммарного излучения можно найти, воспользовавшись формулой для суммы геометрической прогрессии ($k = 2\pi/\lambda$):

$$A = a \left| \sum_{n=0}^{n=N} e^{inkd \sin \theta} \right| = a \left| \frac{1 - e^{iNkd \sin \theta}}{1 - e^{ikd \sin \theta}} \right| = a \left| \frac{\sin(Nkd/2 \times \sin \theta)}{\sin(kd/2 \times \sin \theta)} \right|,$$

$$A^2 = a^2 \times \frac{\sin^2 \left(N \frac{\pi d}{\lambda} \sin \theta \right)}{\sin^2 \left(\frac{\pi d}{\lambda} \sin \theta \right)}. \quad (91)$$

Мы видим, что диаграмма направленности представляет собой набор M лепестков, максимум которых определяется направлением по углу θ_m

$$\sin \theta_m = \frac{\lambda}{d}.$$

При $\theta = \theta_m$ числитель и знаменатель в формуле (91) обращаются в нуль — надо раскрывать наопределенность по правилу Лопитала. Нетрудно показать, что угловая ширина каждого лепестка равна $\sim \lambda/(dN)$. Налицо аналогия с дифракционной решеткой в оптике.

Заметим, что при $d = \lambda/2$ диаграмма направленности имеет только один узкий лепесток — обычно используется этот режим. Очевидно, что изменяя фазы излучателей, можно “размахивать” диаграммой направленности.

Заметим, что сказанное справедливо и для приема: если есть фазовая решетка из $N \gg 1$ приемников, то вводя различные времена задержки в каждом приемнике, можно “слушать” *все* небо. Это последнее поколение приемных антенн (т.н. “фазовые решетки”), не имеющие вращающихся частей, в первую очередь применяется для военных (оборонных) целей. Это дорогое устройство и оно требует мощный компьютер.

Для достижения максимального углового разрешения приема требуется увеличение размеров приемной антенны. Однако можно использовать два приемника, разнесенных на большое расстояние L . Тогда на-

правление на источник определяется с угловым разрешением $\Delta\theta \simeq \lambda/L$. Например, спутник Института космических исследований АН СССР “Радиоастрон”, вращающийся вокруг Земли (диаметр орбиты $L \simeq 10^{13}$ см) и регистрирующий излучение в диапазоне длин волн $\lambda = 3$ см, позволил зарегистрировать внеземной радиоисточник с угловым разрешением

$$\Delta\theta \simeq 3 \cdot 10^{-13} (!)$$

Надо, правда, отметить, что для проведения таких измерений нужен высокостабильный генератор (часы) со стабильностью $\Delta f/f < 10^{-14}$.

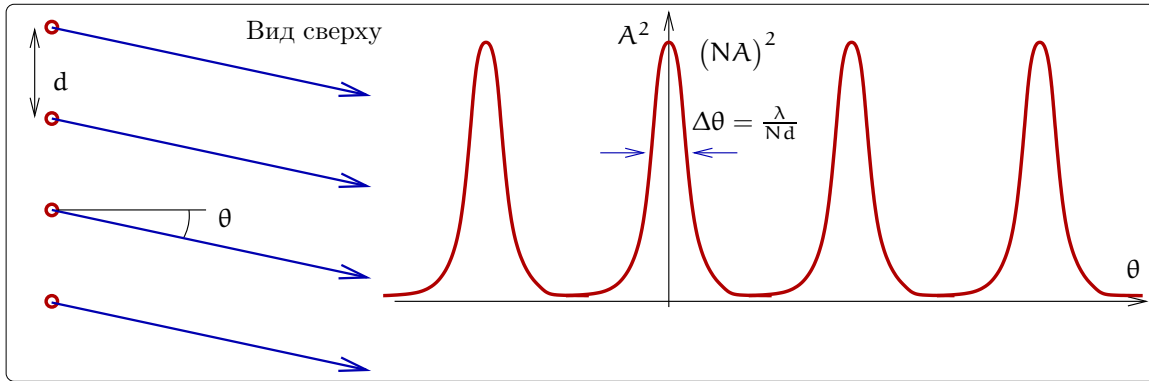


Рис. 51: N когерентно излучающих диполей дают лепестковую диаграмму направленности, аналогично дифракционной решетке в оптике. При $d = \lambda/2$ есть только один лепесток излучения.

7 Диод

С точки зрения проводимости твердые вещества делятся на три категории: металлы, диэлектрики и полупроводники.

1. В металле есть свободные электроны и поэтому их сопротивление мало.
2. В диэлектрике свободных электронов нет, все электроны по атомам. Энергия отрыва (ионизации) электрона от атома велика. Естественным масштабом для оценки величины энергии ионизации является тепловая энергия, приходящаяся на колебательную степень свободы $kT \simeq 4 \cdot 10^{-21}$ Дж = 0,03 эВ (k — постоянная Больцмана). Например, для алмаза энергия ионизации $\mathcal{E}_{\text{алмаз}} \simeq 5,4$ эВ $\gg kT$.
3. В беспримесном полупроводнике электроны тоже распределены по атомам, но энергия ионизации меньше, например, для кремния $\mathcal{E}_{\text{Si}} \simeq 1,1$ эВ, для галлия $\mathcal{E}_{\text{Ga}} \simeq 0,67$ эВ. Поскольку энергия отрыва электрона от атома все-таки больше kT , то сопротивление беспримесных полупроводников довольно значительно.
4. Несобственный полупроводник: проводник, легированный примесями, атомы которых легко “растают” с электронами или присоединяют их. Различают n -тип (например, донор As в Si) и p -тип (например, акцептор In в Si). Концентрация примесей обычно лежит в пределах $n_{\text{примесей}} \simeq 10^{14} \dots 10^{17}$ см $^{-3}$. Энергия отрыва (или присоединения) мала, например, $\mathcal{E}_{\text{As}} \simeq 0,01 \dots 0,04$ эВ $\sim kT$.

На использовании несобственных (легированных) полупроводников основана большая часть современной электроники. Простейший прибор из этого класса — полупроводниковый диод, с которого мы и начнем рассмотрение.

7.1 Полупроводниковый диод

Полупроводниковый диод состоит из двух соединенных полупроводников n и p типа. В зоне контакта электроны из n полупроводника диффундируют в область p полупроводника. Встречая на своем пути дырки, электроны рекомбинируют с ними (и выходят из игры). Этот процесс поддерживается постоянно и таким образом реализуется состояние *динамического равновесия*: в приграничном слое в p полупроводнике

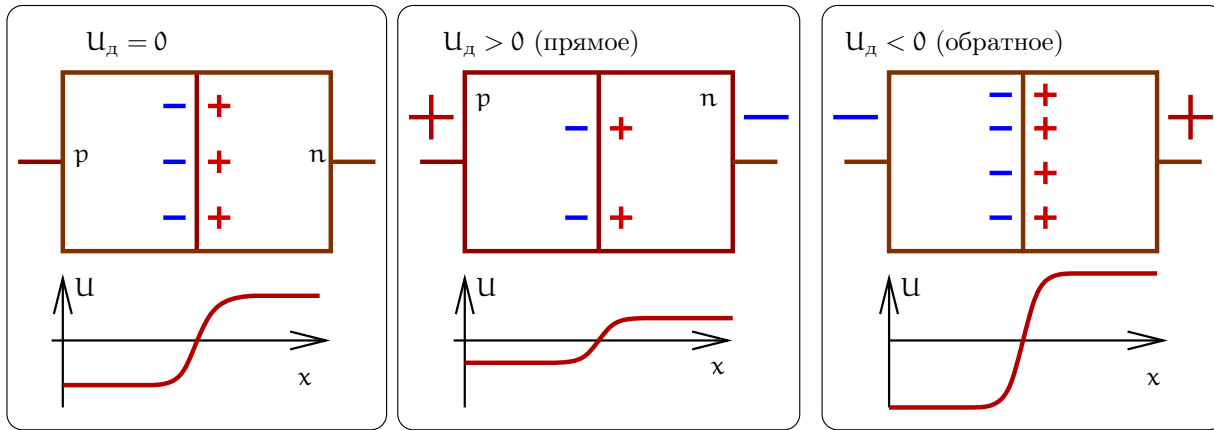


Рис. 52: Схема действия полупроводникового диода. Прямое напряжение ($U_d > 0$) — малое сопротивление. Обратное напряжение ($U_d < 0$) — большое сопротивление. Емкость зависит от приложенного напряжения.

постоянно присутствует слой отрицательного заряда. Аналогично положительно заряженные дырки из p полупроводника диффундируют в приграничный слой n полупроводника, в котором возникает слой положительного заряда (см. рис. 52а, сверху). Эти поверхностные заряды образуют систему подобную плоскому конденсатору так, что распределение потенциала имеет вид ступеньки (рис. 52а, внизу). Говорят, что возникает контактная разность потенциалов.

Теперь рассмотрим, что будет, если к p полупроводнику приложить положительное напряжение, а к n полупроводнику — отрицательное, как показано на рис. 52б, сверху. В этом случае возникает ток, причем положительные дырки движутся слева направо, а отрицательные электроны справа налево. В области контакта эти потоки встречаются и рекомбинируют. За счет этого притока темп рекомбинации в области контакта становится больше, чем в случае отсутствия тока через контакт. Увеличение рекомбинации в контакте приводит к тому, что объемные заряды в области контакта уменьшаются, следовательно, уменьшается и контактная разность потенциалов. Это в свою очередь уменьшает сопротивление контакта. Таким образом при такой полярности напряжения ток нелинейно возрастает при увеличении напряжения. Такой режим диода называют работой в *прямом* направлении. В прямом направлении сопротивление диода нелинейно уменьшается с увеличением напряжения.

Рассмотрим, что будет, если приложить напряжение обратной полярности, как показано на рис. 52в. В этом случае возникает ток так, что положительные дырки двигаются справа налево, а отрицательные электроны — слева направо. При этом и электроны и дырки движутся *прочь от* области контакта. В результате процессы рекомбинации в области контакта замедляются. Это приводит к увеличению объемных зарядов вблизи контакта, а следовательно, и к увеличению контактной разности потенциалов. В свою очередь это значительно увеличивает сопротивление контакта. Такой режим диода называют работой в *обратном* направлении. В обратном направлении сопротивление диода велико и ток практически отсутствует.

Таким образом, $p-n$ переход хорошо проводит ток в прямом направлении и практически не проводит ток в обратном направлении. Такие полупроводниковые диоды широко применяются в электронике. На рис. 53 слева изображена типичная вольтамперная характеристика (ВАХ) диода. Типичные величины прямого напряжения и тока порядка $U_{\text{прям}} \simeq 0.5$ В, $I_{\text{прям}} \simeq 0.3$ А.

Из сказанного выше ясно также, что диод обладает нелинейной емкостью. Характерная зависимость емкости от напряжения на диоде приведена на рис. 53 справа. Емкость C перехода зависит от площади S контакта, типичная величина — $C/S \simeq 10^3$ пкФ/см². Комбинация сопротивления контакта и емкости определяет его быстродействие в радиофизических устройствах, которое обычно измеряют в величине предельной частоты, вплоть до которой используется данный диод. Типичная частота для точечного $p-n$ -перехода $f = (RC)^{-1} \simeq 10^{12}$ Гц, $f = (RC)^{-1} \simeq 10^9$ Гц — плоскостный $p-n$ -переход.

7.2 Энергетическая схема $p-n$ контакта

Рассмотрим энергетическую схему контакта, приведенную на рис. 54. В p -полупроводнике между дном валентной зоны (W_v) и вершины зоны проводимости (W_c) и вблизи от (W_c) находится акцепторный уровень, который совпадает с уровнем Ферми (W_f). Поскольку уровень Ферми во всем полупроводнике

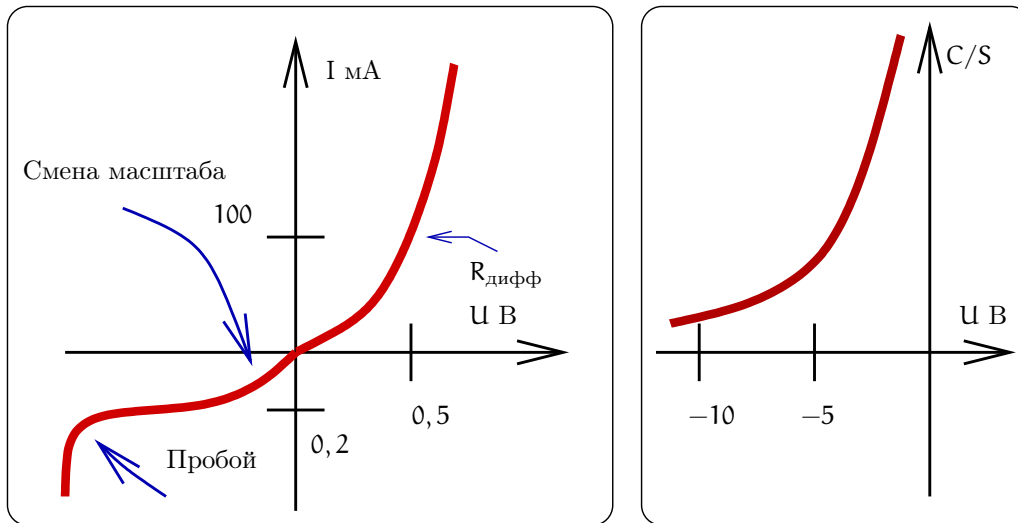


Рис. 53: Вольтамперная характеристика (ВАХ) диода (слева) и зависимость емкости диода от напряжения (справа)

должен быть единым, то этот уровень совпадает с донорным уровнем в *n*-полупроводнике. Поэтому зоны полупроводников *n*- и *p*-типа изгибаются, как и показано на рис. 54 и образуется потенциальный барьер ϕ_0 .

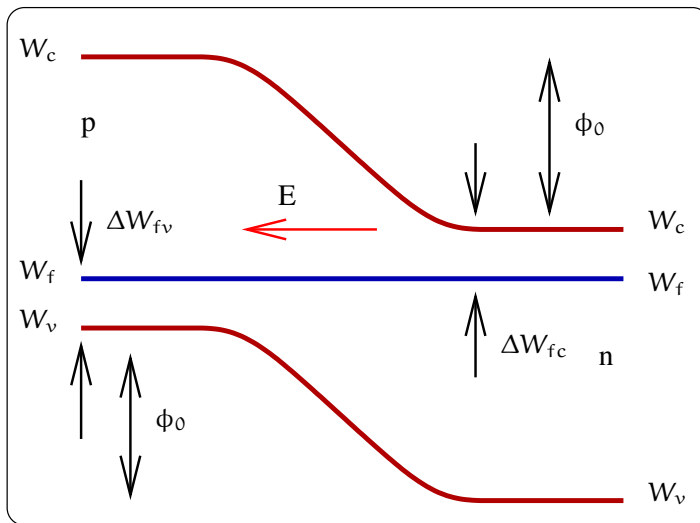


Рис. 54: Энергетическая схема *p-n* перехода

Внешнее напряжение U , приложенное к переходу в зависимости от знака либо уменьшает величину потенциального барьера (*прямое напряжение* — рис. 55, слева), либо увеличивает ее (*обратное напряжение* — рис. 55, справа). При прямом напряжении напряженность электрического поля в области контакта уменьшается, при обратном — увеличивается.

При приложении напряжения к переходу напряжения через переход начинает идти ток, который вдали от перехода обеспечивается дырками в *p*-полупроводнике и электронами в *n*-полупроводнике. При приложении прямого напряжения потоки дырок и электронов направлены *к переходу* увеличивая рекомбинацию зарядов в граничном слое и (еще и таким образом) уменьшая величину разности потенциалов на переходе.

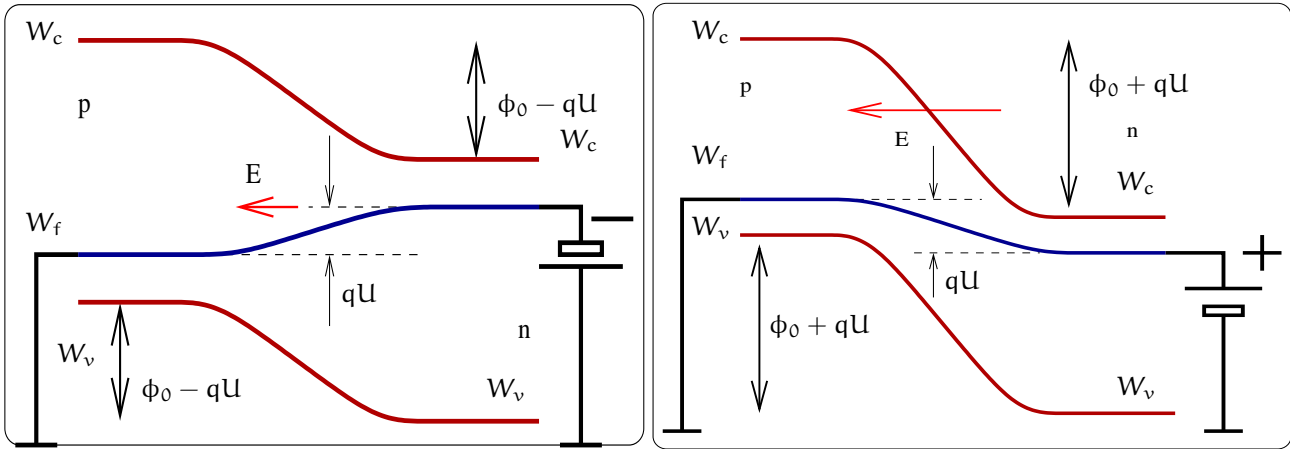


Рис. 55: Энергетическая схема p-n перехода. Слева — к переходу приложено прямое напряжение, справа — обратное напряжение.

7.3 Эквивалентная схема диода

Рассмотрим эквивалентную схему диода (рис. 56): кроме нелинейного сопротивления контакта $R_{\text{нелин}}$, мы должны учесть емкость C контакта и линейное сопротивление R_s частей полупроводников вне контакта.

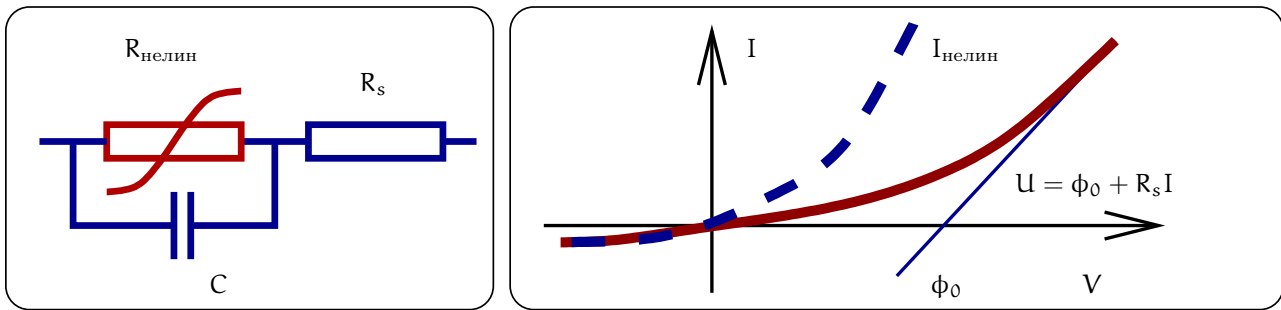


Рис. 56: Эквивалентная схема диода: $R_{\text{нелин}}$ — нелинейное сопротивление p-n перехода, C — емкость перехода, R_s — линейное сопротивление толщей p- и n- полупроводников.

Вольт-амперная характеристика *контакта* (не всего диода) описывается формулами (мы их принимаем без доказательства):

$$I_{\text{нелин}} = I_0 \left(\exp \left[\frac{e\phi_0}{k_B T} \right] - 1 \right),$$

$$\phi_0 = \frac{k_B T}{e} \ln \left(\frac{I}{I_0} + 1 \right)$$

где ϕ_0 — падение напряжения на контакте, а I_0 — константа, зависящая от геометрии и материалов диода. Будем рассматривать низкие частоты, когда влиянием емкости C можно пренебречь. Тогда полное падение напряжение на диоде складывается из суммы $U = \phi_0 + R_s I$. Чтобы понять качественно ход вольт-амперной характеристики *диоода* рассмотрим предельные случаи больших и малых токов:

$$\text{Большие токи: } U \simeq \phi_0 + R_s I, \quad \phi_0 \simeq \frac{k_B T}{e} \quad (92)$$

$$\text{Малые токи: } \frac{dU}{dI} = R_{\text{нелин}} + R_s = \frac{k_B T}{e(I + I_0)} + R_s \quad (93)$$

Можно ввести характерное сопротивление контакта

$$R_{\text{нелин}} \simeq \frac{k_B T}{e I_0} \simeq \frac{25}{I_0 / 1 \text{ мА}} \text{ Ом.} \quad (94)$$

7.4 Туннельный диод

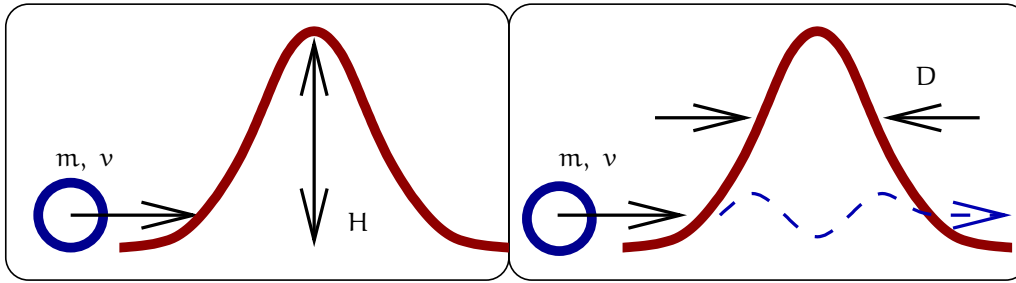


Рис. 57: Квантовый туннельный эффект

В классике частица может преодолеть потенциальный барьер mgH , только если ее кинетическая энергия $mv^2/2$ достаточно велика (см. рис 57 слева). Если же выполняется обратное равенство $mgH > mv^2/2$, то по законам классической физики частица не сможет “перевалить” через барьер. Однако в квантовой теории есть вероятность подбарьерного прохождения, например электрона (см. рис 57 справа), даже при малой кинетической энергии, т.е. при $eU > mv^2/2$. Эта вероятность тем больше, чем меньше энергии не достаёт частице до энергии барьера (чем меньше разность $eU - mv^2/2$) и чем уже потенциальный барьер (толщина барьера D должна быть сравнима с де-бройлевской длиной волны $\lambda = \frac{2\pi\hbar}{mv}$).

В туннельном диоде используется контакт *сильнолегированных* полупроводников p и n типа и возникающий ток в большой степени связан с туннельным эффектом. Из-за сильного легирования уровень Ферми в полупроводнике p -типа попадает валентную зону, а в полупроводнике n -типа — в акцепторную. В таком переходе запиорный слой становится настолько тонким, что его собственное электрическое поле перехода оказывается достаточным для туннельного эффекта. Это приводит к тому, что даже при обратной разности потенциалов на контакте через диод идет значительный ток. При увеличении обратного напряжения потенциалов (– на полупроводнике p -типа и + на полупроводнике n -типа) ток через диод резко возрастает за счет туннельного тока. Это происходит в основном из-за уменьшения толщины контактного слоя. При дальнейшем увеличении обратного напряжения туннельный ток ослабевает и затем исчезает. Однако в диоде возможен еще и инжекционный ток через переход, который мал, когда присутствует туннельный ток, но становится заметным, когда туннельный ток исчез. В результате ВАХ туннельного диода имеет вид, показанный на рис. 58. Такую ВАХ называют N -типа (похожа на букву N).

Наличие падающего участка на ВАХ туннельного диода позволяет использовать его во многих устройствах для генерации колебаний. Кроме того, он обладает малой инерционностью (т.е. имеет высокую граничную частоту $f_{гр} \simeq (RC)^{-1} \simeq 10^{11}$ Гц), что позволяет использовать туннельный диод в очень широком диапазоне частот.

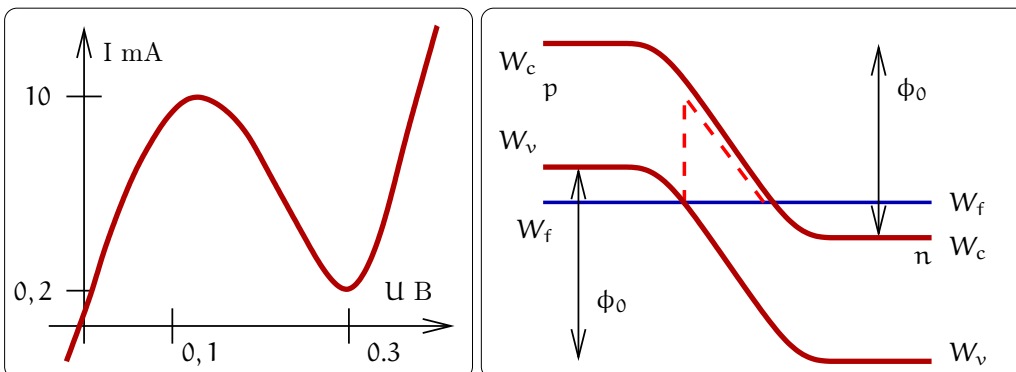


Рис. 58: ВАХ туннельного диода

8 Использование нелинейных свойств диодов

Рассмотрим несколько примеров использования нелинейных свойств диодов для модуляции и детектирования.

8.1 Модуляция

Модуляцией называют медленное, по сравнению с периодом несущей, изменение амплитуды (АМ), частоты (ЧМ) или фазы (ФМ). Математическое описание этих трех видов модуляции сигналов было дано в разделах 5.5, 5.6. Теперь рассмотрим способы получения модулированного сигнала.

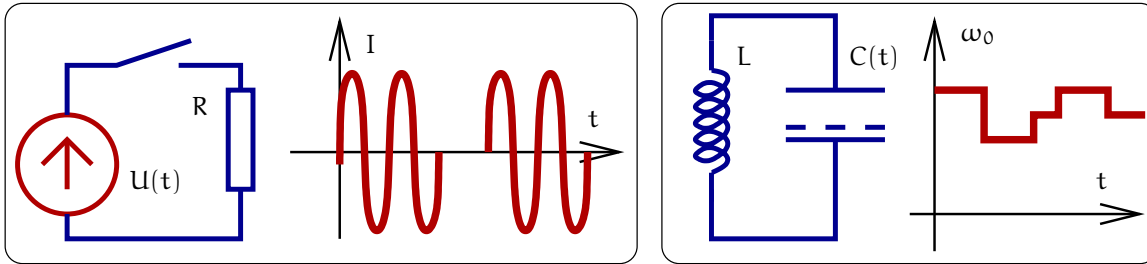


Рис. 59: Два примера получения импульсной модуляции амплитуды (слева) и частоты (справа)

Два простейших примера импульсной модуляции амплитуды и частоты приведены на рис. 59. Замыкание и размыкание ключа приводит к глубокой амплитудной модуляции (слева). На этом способе модуляции основана передача сообщений с помощью азбуки Морзе. Справа модуляция емкости выходного контура генератора (сам генератор не показан) приводит к частотной модуляции. Из этих примеров ясно, что для получения модулированного сигнала надо управлять параметрами цепи, что возможно только с использованием *нелинейных* элементов (в нашем случае диодов).

8.2 Простейшая схема для получения амплитудной модуляции

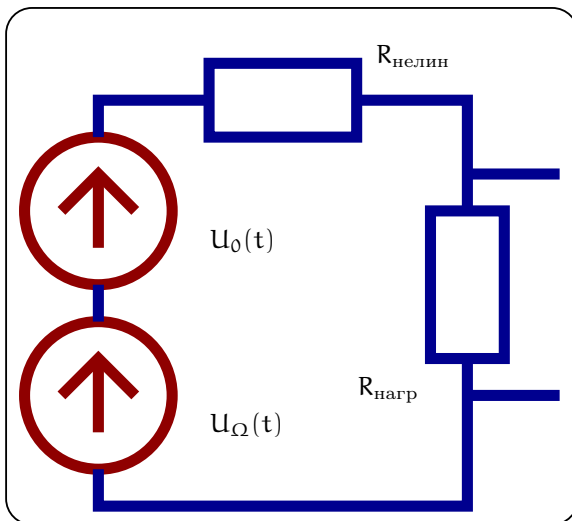


Рис. 60: Использование нелинейного сопротивления для получения амплитудно-модулированного сигнала

Для модуляции иногда достаточно использования нелинейного сопротивления R , емкости C или индуктивности L . В качестве примера рассмотрим цепь, изображенную на рис. 60 и состоящую из двух источников сигнала (несущая $V_0 = U_0 \sin \omega_0 t$ и модулирующий сигнал $V_\Omega = U_\Omega \sin \Omega t$, $\omega_0 \gg \Omega$), сопротивления нагрузки $R_{\text{нагр}}$ и нелинейного сопротивления $R_{\text{нелин}}$.

Пусть ВАХ нелинейного сопротивления описывается формулой

$$I = S_1 U + S_2 U^2 \simeq S_1 (U_0 \sin \omega_0 t + U_\Omega \sin \Omega t) + S_2 (U_0 \sin \omega_0 t + U_\Omega \sin \Omega t)^2$$

(это приблизительно соответствует ВАХ полупроводникового диода для малых токов). Примем также, что $R_{\text{нагр}} \ll R_{\text{нелин}}$. Тогда напряжение на нагрузке будет равно

$$\begin{aligned} U_{\text{нагр}} &\simeq IR_{\text{нагр}} \simeq R_{\text{нагр}} \left(S_1 [U_0 \sin \omega_0 t + U_\Omega \sin \Omega t] + \right. \\ &\quad \left. + S_2 [U_0^2 \sin^2 \omega_0 t + U_\Omega^2 \sin^2 \Omega t] + S_2 U_0 U_\Omega [\cos(\omega_0 - \Omega)t - \cos(\omega_0 + \Omega)t] \right) = \\ &= R_{\text{нагр}} \left(S_1 [U_0 \sin \omega_0 t + S_2 U_0 U_\Omega [\cos(\omega_0 - \Omega)t - \cos(\omega_0 + \Omega)t]] + \right. \\ &\quad \left. + R_{\text{нагр}} [S_1 U_\Omega \sin \Omega t + S_2 [U_0^2 \sin^2 \omega_0 t + U_\Omega^2 \sin^2 \Omega t]] \right) \end{aligned} \quad (95)$$

Напомним, что модуляция соответствует появлению в спектре выходного напряжения частот $\omega_0 \pm \Omega$. Мы видим, что такие частоты присутствуют в выходном напряжении (выделенные члены в формуле (95)), что соответствует амплитудной модуляции. Правда, есть и “ненужные” нам частоты (Ω , 2Ω , $2\omega_0$). Чтобы избавиться от них, надо выходной сигнал пропустить через полосовой фильтр так, чтобы остались только частоты ω_0 , $\omega_0 \pm \Omega$.

Если ВАХ содержит дополнительные члены $S_3 U^3 + S_4 U^4 + \dots$, то появится искажение сигнала. Подробнее:

$$\begin{aligned} S_3 (V_0 + V_\Omega)^3 &\Rightarrow 3V_0 V_\Omega^2 = 3U_0 U_\Omega^2 \sin \omega_0 t \sin^2 \Omega t \Rightarrow \\ &\Rightarrow \frac{3U_0 U_\Omega^2}{4} (\sin(\omega + 2\Omega)t + \sin(\omega - 2\Omega)t), \\ S_4 (V_0 + V_\Omega)^4 &\Rightarrow 4V_0 V_\Omega^3 = 4U_0 U_\Omega^3 \sin \omega t \sin^3 \Omega t \Rightarrow \\ &\Rightarrow \frac{U_1 U_2^3}{2} (\cos(\omega + 3\Omega)t + \cos(\omega - 3\Omega)t) \end{aligned}$$

Мы видим, что присутствует искажение сигнала на частотах ($\omega_0 \pm 2\Omega$, $\omega_0 \pm 3\Omega$). От таких искажений с помощью полосового фильтра не избавишься, поэтому обычно стараются выбрать так рабочую точку на ВАХ, чтобы коэффициенты S_3 , S_4 были остаточны малы.

8.3 Детектирование АМ сигнала

Такая же схема (см. рис. 61) может быть использована и для детектирования АМ сигнала.

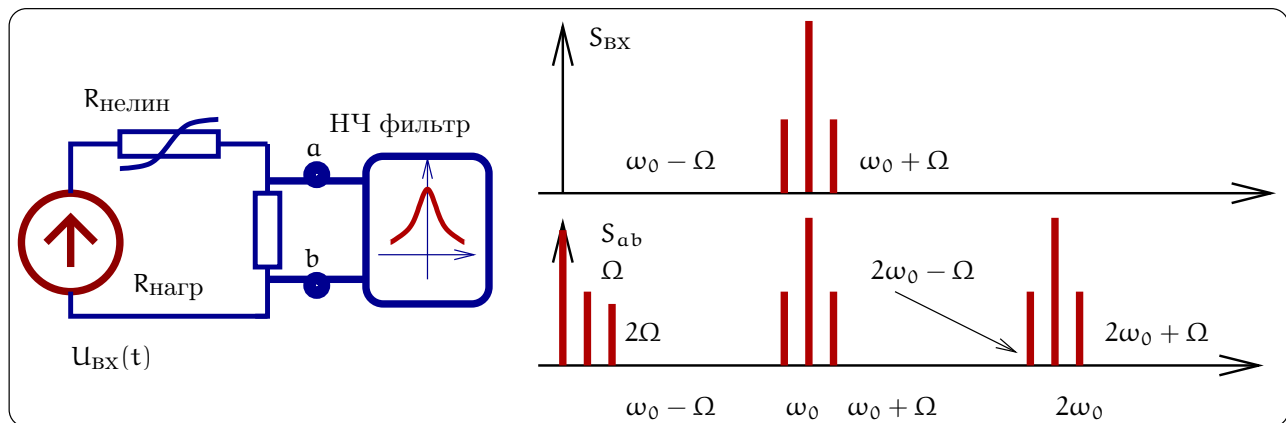


Рис. 61: Схема детектирования АМ сигнала (слева) и спектры входного и выходного сигналов (справа)

Пусть входное напряжение есть амплитудно-модулированный сигнал:

$$U(t) = U_0 (1 + m \sin \Omega t) \sin \omega_0 t =$$

$$= U_0 \left(\sin \omega_0 t + \frac{m}{2} [\cos(\omega_0 - \Omega)t - \cos(\omega_0 + \Omega)t] \right).$$

Нашей задачей является выделить сигнал модуляции на частоте Ω . Пусть опять ВАХ нелинейного сопротивления описывается формулой $I = S_1 U + S_2 U^2$ (это приблизительно соответствует ВАХ полупроводникового диода для малых токов). Примем также, что $R_{\text{нагр}} \ll R_{\text{нелин}}$, $m \ll 1$. Тогда для выходного напряжения получаем:

$$\begin{aligned} U_{\text{аб}}(t) &\simeq R_{\text{нагр}} I = R_{\text{нагр}} (S_1 U(t) + S_2 U(t)^2 + \dots) = \\ &= R_{\text{нагр}} S_1 U_0 (1 + m \sin \Omega t) \sin \omega_0 t + \\ &\quad + R_{\text{нагр}} S_2 U_0^2 \underbrace{(1 + m \sin \Omega t)^2}_{1+2m \sin \Omega t} \underbrace{\sin^2 \omega_0 t}_{1/2} + \dots = \\ &= S_1 \dots + S_2 R_{\text{нагр}} S_2 U_0^2 \left(\frac{1}{2} + \frac{1}{2} 2m \sin \Omega t + \dots \right) \end{aligned}$$

Мы видим, что в спектре выходного сигнала присутствует нужная нам частота Ω , сигнал на которой должен быть затем отфильтрован. После фильтра мы получим:

$$U_{\text{аб}}^{\text{после фильтра}}(t) \simeq R_{\text{нагр}} S_2 U_0^2 \times m \sin \Omega t$$

Полезно сравнить спектры входного и выходного сигналов, приведенные на рис. 61 справа. Мы видим, что три частоты (ω_0 , $\omega_0 \pm \Omega$) во входном напряжении, превращаются в три “набора”: $(0, \Omega, 2\Omega)$, $(\omega_0, \omega_0 \pm \Omega)$, $(2\omega_0, 2\omega_0 \pm \Omega)$. Если ВАХ диода описывается более сложной функцией, содержащей и другие члены типа $S_3 U^3 + S_4 U^4 + \dots$, то будут и “наборы” вида: $(3\omega_0, 3\omega_0 \pm \Omega, 3\omega_0 \pm 2\Omega, 3\omega_0, 3\omega_0 \pm 3\Omega)$. Подчеркнем, что именно наличие *нелинейного* элемента приводит к такому умножению частот.

8.4 Однополупериодный детектор

Использование квадратичной ВАХ диода вида $I = S_1 U + S_2 U^2$ соответствует случаю, когда входной сигнал мал и нет возможности предварительно усилить его до детектирования. В противоположном случае большого входного сигнала ВАХ диода можно аппроксимировать кусочно линейной функцией, как показано на рис. 62в: в прямом направлении ток пропорционален напряжению $I = U_{\text{д}}/R_i$ (R_i — сопротивление диода в прямом направлении), а в обратном направлении ток через диод отсутствует.

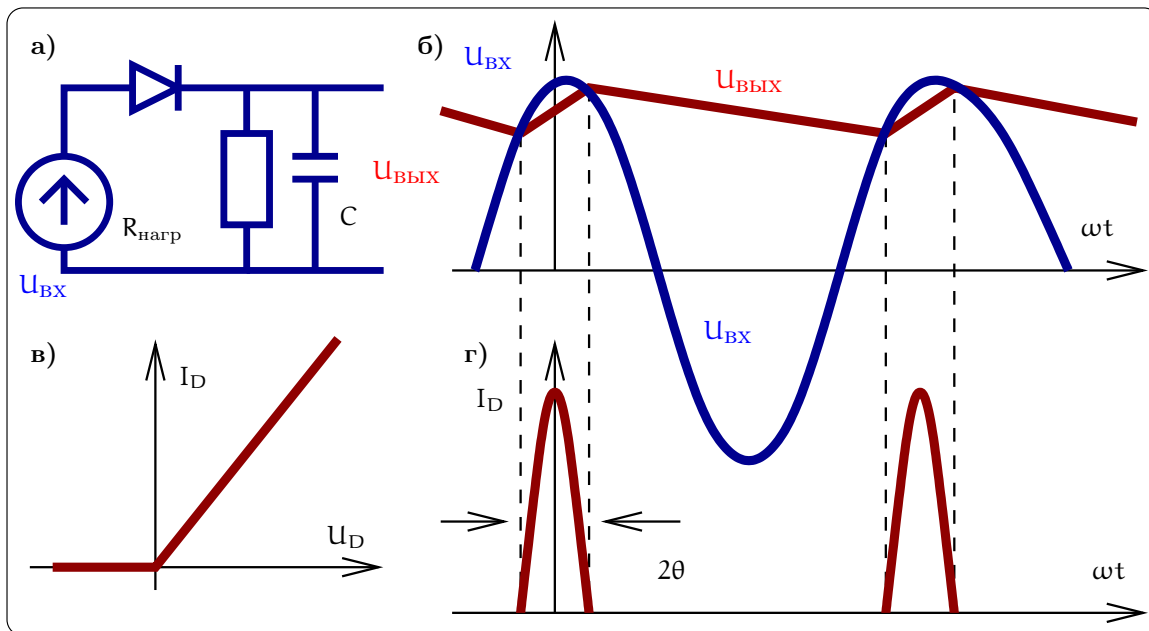


Рис. 62: Однополупериодное детектирование

Рассмотрим схему на рис. 62а. Пока примем, что входное напряжение не модулировано и равно $U(t) = U_0 \cos \omega_0 t$. Выберем время релаксации RC цепочки достаточно большим: $R_{\text{нагр}} C \gg 1/\omega_0$, т.е. за период $2\pi/\omega_0$ конденсатор не успевает разрядиться. Тогда большую часть периода диод будет заперт, т.к. напряжение $U_{\text{вых}}$ в это время будет больше $U_{\text{вх}}$ и ток через диод будет отсутствовать. В это время конденсатор будет медленно разряжаться на сопротивление $R_{\text{нагр}}$. Диод будет открываться на малую часть периода, когда входное напряжение больше напряжения на конденсаторе. В это время через диод будут проходить импульсы тока, показанные на рис. 62г. Время t_0 открытого состояния диода обычно измеряют в радианной мере по формуле

$$\theta = \frac{\omega_0 t_0}{2}$$

и величину θ называют углом отсечки (см. также рис. 62б).

Расчет, который мы здесь не приводим, дает формулу для расчета угла отсечки:

$$\tan \theta - \theta = \frac{\pi R_i}{R_{\text{нагр}}}.$$

Для практически интересного случая, когда $R_i \ll R_{\text{нагр}}$, а следовательно, и $\theta \ll 1$, получаем асимптотику

$$\theta \simeq \sqrt[3]{\frac{3\pi R_i}{R_{\text{нагр}}}}.$$

Этой формулой обычно и пользуются на практике.

Теперь рассмотрим случай, когда входное напряжение амплитудно-модулировано:

$$U(t) = U_0 (1 + m \sin \Omega t) \sin \omega_0 t, \quad \Omega \ll \omega_0.$$

Очевидно, что при следующих условиях

$$\omega_0 R_{\text{нагр}} C \gg 1, \quad \Omega R_{\text{нагр}} C \ll 1 \quad (96)$$

будет реализовано амплитудное детектирование, т.е. в выходном сигнале присутствует постоянная составляющая и $U_{\text{вых}}(t) \sim U_0 m \sin \Omega t$. Действительно, первое неравенство в (96) означает, что за период $2\pi/\omega_0$ конденсатор не успевает разрядиться. А при выполнении второго неравенства в (96) напряжение на конденсаторе успевает изменяться с частотой модуляции Ω . Очевидно, что конденсатор C вместе с сопротивлением нагрузки образуют фильтр низких частот.

8.5 Фазовое детектирование

Для детектирования ФМ сигнала нужно опорное колебание. Пусть входное ФМ напряжение имеет вид $U_{\text{вх}}(t) = U_0 \cos(\omega_0 t + \phi(t))$, где в величине $\phi(t) \ll 1$ записана информация:

$$U_{\text{вх}}(t) = U_0 \cos(\omega t + \phi(t)) = U_0 \cos \phi \cos \omega t - U_0 \sin \phi \sin \omega t.$$

Далее будем считать, что $\phi(t) \ll 1$.

Принцип детектирования ФМ сигнала заключается в том, чтобы *до детектирования* сначала превратить ФМ сигнал в АМ сигнал, который потом детектировать уже известным нам способом. Для превращения ФМ в АМ к ФМ сигналу добавляют опорное напряжение на частоте несущей. Фаза опорного напряжения должна быть выбрана оптимальным образом — это показано на фазовой диаграмме на рис. 63 слева. Принципиальная схема фазового детектора приведена на том же рисунке справа. Рассмотрим подробнее:

$$\begin{aligned} U(t) = U_{\text{вх}}(t) + U_{\text{оп}}(t) &= \underbrace{(U_0 \cos \phi \cos \omega t - U_0 \sin \phi \sin \omega t)}_{U_{\text{вх}}(t)} + \underbrace{(-U_0 \cos(\omega t) - U_1 \sin \omega t)}_{U_{\text{оп}}(t)} = \\ &\simeq -U_0 \underbrace{\sin \phi(t)}_{\simeq \phi(t)} \sin \omega t + U_1 \sin \omega t - U_0 \underbrace{(1 - \cos \phi)}_{\simeq \phi^2/2 \ll 1} \cos \omega t \simeq \\ &\simeq -U_1 \left(1 + \frac{U_0 \phi(t)}{U_1} \right) \sin \omega t \Rightarrow \text{АМ сигнал} \end{aligned}$$

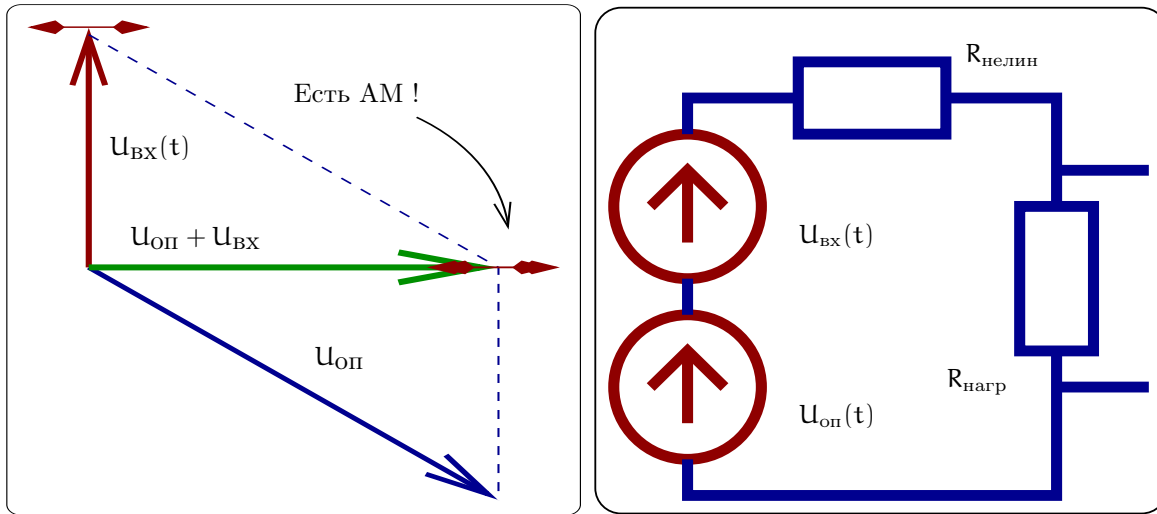


Рис. 63: Слева: фазовая диаграмма, показывающая, что сумма ФМ сигнала и опорного напряжения может быть АМ сигналом (при правильно подобранной фазе опорного напряжения). Справа: принципиальная схема фазового детектора.

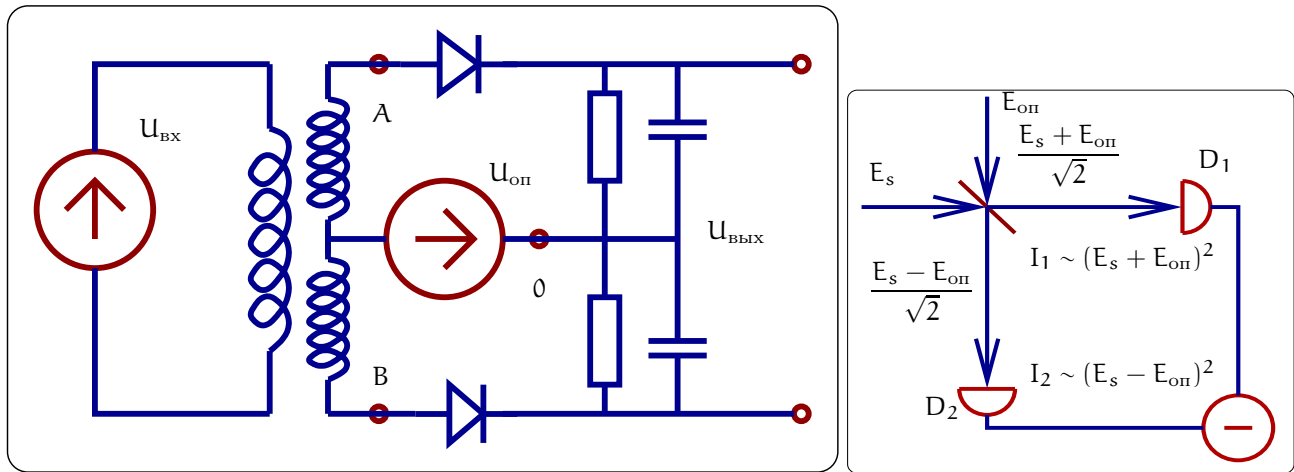


Рис. 64: Слева: принципиальная схема балансного фазового детектора. Справа: принципиальная схема балансного гомодинного детектора, применяемого в оптике.

Мы видим, что эта сумма напряжений имеет вид АМ сигнала, который для детектирования можно подать на вход однополупериодного детектора, как это показано на рис. 63 справа. Фаза опорного напряжения определяется соотношением между U_0 и U_1 .

Иногда применяют схему балансного фазового детектора, изображенную на рис. 64 слева. Важно, чтобы оба плеча балансного детектора были идентичны друг другу. В этой схеме на вход каждого детектора подаются напряжения

$$U_{A0} = U_{оп} - U_{вх}, \quad U_{B0} = U_{оп} + U_{вх}, \quad U_{оп} = U_1 \cos(\omega t + \theta)$$

где θ – фаза опорного колебания. Пусть детекторы квадратичные, т.е токи в детекторах пропорциональны *квадрату* напряжения. Тогда на выходе мы получим напряжение пропорциональное *разности квадратов* напряжений $U_{A0}^2 - U_{B0}^2$:

$$U_{вых} \sim (U_{оп} + U_{вх})^2 - (U_{оп} - U_{вх})^2 = 2U_{оп}U_{вх} = -U_0U_1 \cos[\theta - \phi(t)] + \dots$$

$$\text{После фильтрации: } -U_0U_1 \sin \phi(t), \quad \text{при } \theta = \frac{\pi}{2}$$

Меняя фазу θ можно измерять *любую квадратуру*, т.е. детектировать АМ-, ФМ- сигналы или сигнал, содержащий комбинацию АМ и ФМ.

Заметим, что в оптике аналогом фазового детектора является балансный гомодинный детектор, схема которого приведена на рис. 64 справа.

8.6 Частотное детектирование

Представим частотно-модулированный сигнал в виде

$$U(t) = U_0 \sin\{(1 + m \sin \Omega t) \omega_0 t\}$$

Он может быть преобразован в АМ сигнал пропусканием через линейную цепь, коэффициент пропускания которой имеет частотную зависимость. Например, для этого можно использовать резонансный контур, настраивая несущую частоту ω_0 на склон резонансной кривой контура (см. рис. 65).

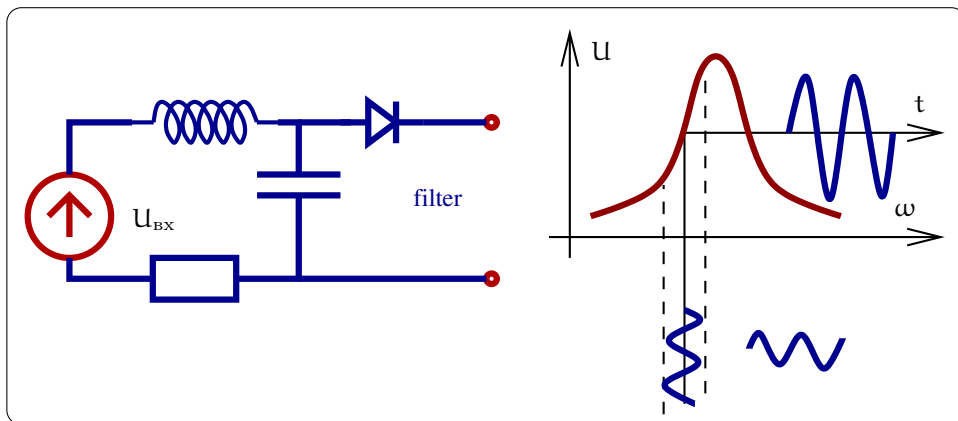


Рис. 65: Детектирование частотно-модулированного сигнала.

8.7 Синхронное детектирование

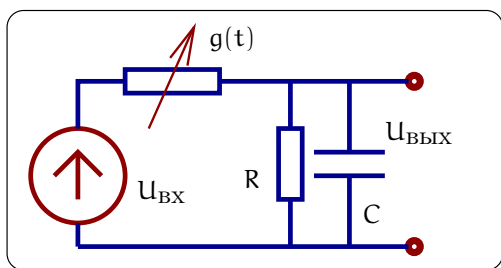


Рис. 66: Синхронное детектирование.

Для детектирования не обязательно использование нелинейного элемента. Вместо этого может быть использован линейный элемент (сопротивление), величина которого модулируется с частотой несущей. В качестве примера рассмотрим схему на рис. 66. Пусть

$$U_{BX}(t) = U_m(t) \cos(\omega t + \phi(t)),$$

$$g(t) = g_0 + g_1 \cos(\omega t + \theta), \quad R, \quad \frac{1}{i\omega C} \ll \frac{1}{g}$$

Примем для простоты, что проводимость $g(t)$ достаточно мала, так что большая часть входного напряжения падает на ней. Тогда ток определяется формулой

$$I(t) \simeq g(t)U_{BX}(t) = g_0 U_m(t) \cos(\omega t + \phi(t)) + \frac{g_1 U_m(t)}{2} \cos(2\omega t + \phi(t) + \theta) +$$

$$I_{\text{нч}} = \underbrace{\frac{g_1 U_m(t)}{2} \cos(\phi(t) - \theta)}_{\text{н.ч. составляющая}} + \frac{g_1 U_m(t)}{2} \sin \phi(t), \quad \text{при } \theta = \frac{\pi}{2}$$

Мы видим, что ток содержит медленную составляющую, что и означает детектирование. (Эта медленная составляющая отделяется от высоко-частотных составляющих с помощью простейшего RC-фильтра.).

9 Транзисторы

Неотъемлемой частью радиофизики являются нелинейные элементы, позволяющие усиливать электрический сигнал. Такие элементы иногда называются вентильными. Исторически первым таким элементом был вакуумный триод (затем тетрод, пентод), который сейчас используется довольно редко. Полупроводниковые транзисторы (биполярный, полевой) используются значительно чаще.

Основным назначением вентильного элемента является управление большим током с помощью малого напряжения или тока (отсюда и название — управляющее напряжение или ток подобны ручке в вентиле, регулирующей основной поток, например, воды в трубе). Принципиальным в работе вентильного элемента является то, что затрачивая малую энергию на управление (движение "заслонки"), можно сильно изменять энергию основного потока.

В этом разделе мы рассмотрим принципы работы биполярного и полевого транзистора.

9.1 Биполярный транзистор

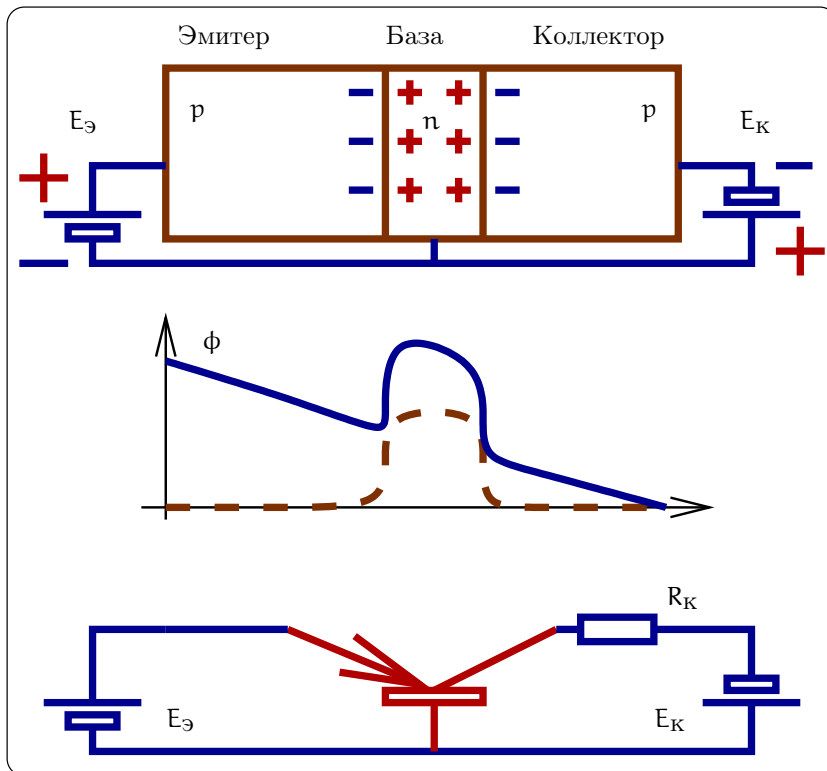


Рис. 67: Биполярный транзистор.

Биполярный транзистор состоит из последовательно соединенных p, n, p (или n, p, n) полупроводников. Мы рассмотрим первый вариант. У транзистора есть три электрода, к которым можно прикладывать напряжение, которые называются эмитер (от английского *emit* — испускать), база и коллектор (от английского *collect* — собирать), на рис. 67а они обозначены буквами Э, Б и К соответственно. На границах соединения полупроводников образуются контактные разности потенциалов (см. раздел 7.1), которые

образуют потенциальный барьер, изображенный на рис. 67б пунктиром. При приложении напряжения между эмитером и коллектором этот барьер является основным препятствием для движения дырок от эмитера к коллектору. Толщину базы стараются делать небольшой (меньше диффузионной длины) так, чтобы при прохождении через нее дырки не успевали бы рекомбинировать с электронами. Поэтому только высота потенциального барьера будет определять величину тока между эмитером и коллектором. Поэтому изменяя высоту этого барьера, можно управлять током. Потенциальный барьер является своеобразной “заслонкой”, перекрывающей или открывающей ток в таком вентиляльном элементе.

Высота потенциального барьера зависит от скоростей рекомбинации дырок и электронов, которая в свою очередь зависит от концентрации основных носителей. Поэтому немного меняя ток базы (впрыскивая или отсасывая электроны из базы) можно изменять скорость рекомбинации, а следовательно, и высоту потенциального барьера.

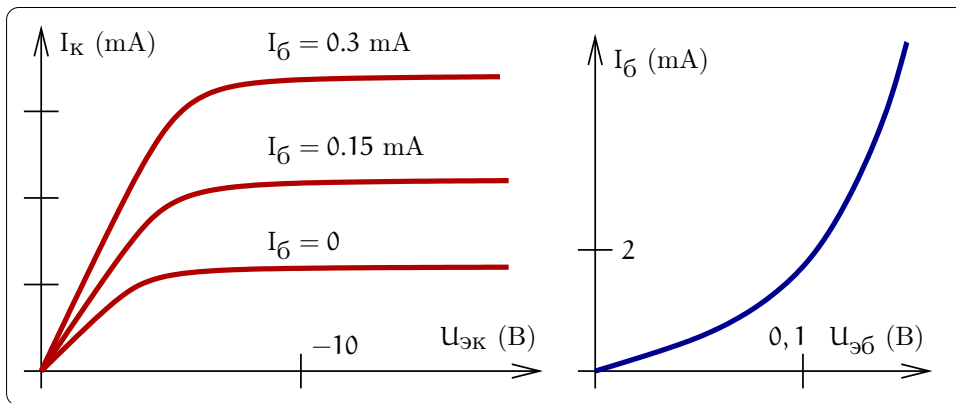


Рис. 68: Пример характеристик биполярного транзистора

Естественно, что ток $I_б$ через базу должен быть много меньше эмитерного и коллекторного токов $I_э$, $I_к$ так, чтобы приблизительно выполнялось условие $I_э \simeq I_к$. В этом случае малый ток $I_б$ через базу управляет большим током $I_э \simeq I_к$ от эмиттера к коллектору. На рисунке 68 приведен пример характеристик биполярного транзистора.

9.2 Полевой транзистор (FET)

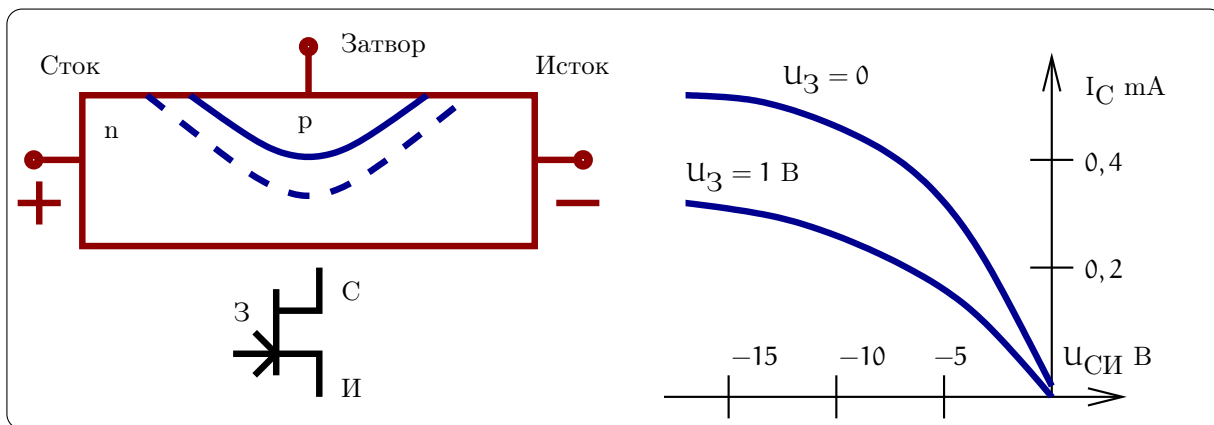


Рис. 69: Схема устройства и пример характеристик полевого транзистора.

Полевой транзистор представляет собой проводящий канал из полупроводника n- или p-типа (на рисунке 69 — n-тип). Два контакта, подходящие к разным концам полупроводника, называются истоком и стоком. Проводимость канала регулируется приложением напряжения к сильно легированной области (на рисунке 69 — p-типа). Получившийся p-n переход смещен в обратном направлении и, следовательно, при увеличении напряжения обедненный слой под затвором распространяется в сторону слабо легированного

n-канала и таким образом уменьшает эффективное сечение канала. Этот механизм изменения эффективного сечения канала используется в так называемом канальном транзисторе. Проводимость между стоком и истоком может также регулироваться за счет изменения концентрации носителей. Этот способ используется в МДП (металл-диэлектрик-проводник) или МОП (металл-окисел-полупроводник) транзисторах, которые мы здесь не рассматриваем.

Рассмотрим работу полевого транзистора с точки зрения потребителя. Пример характеристик полевого транзистора приведен на рис. 69 справа. Основным параметром, характеризующим вентиляльные свойства транзистора, является зависимость тока $I_{СИ}$ от напряжения $U_{ЗИ}$ на затворе. Обычно пользуются понятием дифференциальной крутизны

$$S_{\text{дифф}} = -\frac{\partial I_{СИ}}{\partial U_{ЗИ}},$$

Характерная величина крутизны составляет, например, $S_{\text{дифф}} \approx 0,2 \text{ мА/В}$.

Другими важными параметрами транзистора являются сопротивление между истоком и затвором $R_{ЗИ}$ и между стоком и истоком $R_{СИ}$, которые тоже определяются дифференциальным образом:

$$R_{ЗИ} = \frac{\partial U_{ЗИ}}{\partial I_{ЗИ}} \approx 10^8 \dots 10^{12} \text{ Ом}, \quad R_{СИ} = \frac{\partial U_{СИ}}{\partial I_{СИ}} \approx 10^4 \text{ Ом}.$$

Нетрудно заметить, что усиление по току в полярном транзисторе велико:

$$\frac{\partial I_{СИ}}{\partial I_{ЗИ}} = \frac{\partial I_{СИ}}{\partial U_{ЗИ}} \times \frac{\partial U_{ЗИ}}{\partial I_{ЗИ}} = SR_{ЗИ} \approx 10^{-4} \times 10^{12} = 10^8 (!)$$

Область рабочих частот полевого транзистора довольно широка: $f = 0 \dots 2 \cdot 10^{11} \text{ Гц}$.

Надо подчеркнуть, что все перечисленные параметры $S_{\text{дифф}}$, $R_{ЗИ}$ и $R_{СИ}$ зависят от среднего напряжения $U_{ЗИ}$ на затворе и от напряжения $U_{СИ}$ исток-сток. Меняя средние величины этих напряжений, можно варьировать дифференциальные параметры транзистора. При фиксированных средних значениях $U_{ЗИ}$ и $U_{СИ}$ (т.е., как говорят, при заданной рабочей точке) параметры $S_{\text{дифф}}$, $R_{ЗИ}$ и $R_{СИ}$ можно считать постоянными для малых изменений токов. При анализе работы усилителей условие малости сигнала обычно выполняется. Тогда транзистор может быть рассмотрен как линейный четырехполюсник.

9.3 Транзистор как четырехполюсник

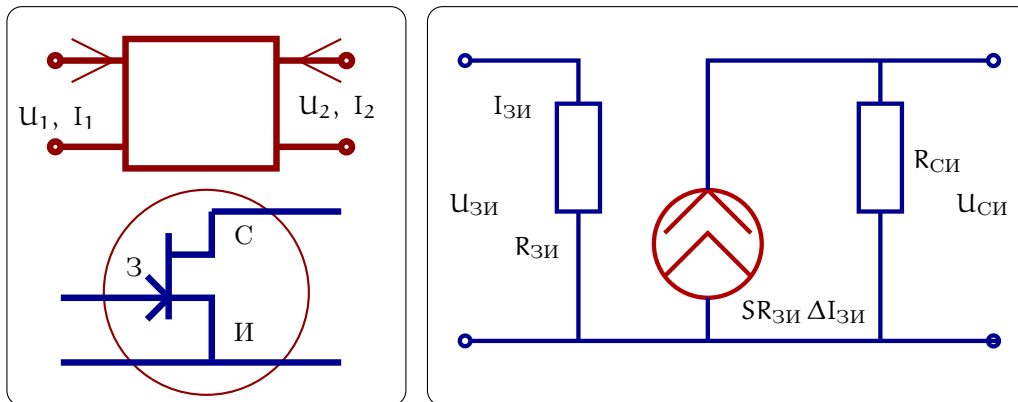


Рис. 70: Схема четырехполюсника и полевого транзистора (слева). Эквивалентная схема полевого транзистора, описываемого H-параметрами в соответствии с системой уравнений (97, 98) (справа)

Четырехполюсник представляет собой устройство, имеющее 4 выходных контакта. *Линейный* четырехполюсник полностью характеризуется соотношениями между токами и напряжениями на его входе и выходе. Вид этих соотношений зависит от выбора исходных величин, мы будем пользоваться так называемыми H-параметрами (обозначения см. на рис. 70):

$$\begin{aligned} U_1 &= H_{11}I_1 + H_{12}U_2, \\ I_2 &= H_{21}I_1 + H_{22}U_2, \end{aligned}$$

Для описания нелинейного четырехполосника можно использовать линейное приближение, но вводя дифференциальные параметры. Например:

$$\begin{aligned}\Delta u_1 &= \left. \frac{\partial u_1}{\partial I_1} \right|_{\Delta u_2=0} \Delta I_1 + \left. \frac{\partial u_1}{\partial u_2} \right|_{\Delta I_1=0} \Delta u_2, \\ \Delta I_2 &= \left. \frac{\partial I_2}{\partial I_1} \right|_{\Delta u_2=0} \Delta I_1 + \left. \frac{\partial I_2}{\partial u_2} \right|_{\Delta I_1=0} \Delta u_2,\end{aligned}$$

Таким же способом можно описать полевой транзистор. Например, для H - параметров полевого транзистора имеем

$$\Delta u_{3и} = \underbrace{\left. \frac{\partial u_{3и}}{\partial I_{3и}} \right|_{\Delta u_{си}=0}}_{R_{3и} \approx 10^8 \dots 10^{12} \Omega} \Delta I_{3и} + \underbrace{\left. \frac{\partial u_{3и}}{\partial u_{си}} \right|_{\Delta I_{3и}=0}}_{\approx 0} \Delta u_{си}, \quad (97)$$

$$\Delta I_{си} = \underbrace{\left. \frac{\partial I_{си}}{\partial I_{3и}} \right|_{\Delta u_{си}=0}}_{SR_{3и} \approx 10^9} \Delta I_{3и} + \underbrace{\left. \frac{\partial I_{си}}{\partial u_{си}} \right|_{\Delta I_{3и}=0}}_{1/R_{си} \approx 1/10^4 \text{ См}} \Delta u_{си}. \quad (98)$$

После того, как выписаны уравнения (97, 98), транзистор можно описывать эквивалентной схемой, приведенной на рис.70 справа). Еще раз подчеркнем, что такое представление справедливо лишь в *линейном* приближении, т.е. когда изменения токов и напряжений достаточно малы и дифференциальные H-параметры в (97, 98) можно считать постоянными.

10 Усилители

Усилители представляют собой устройства для усиления сигнала с использованием вентильных элементов. Усилители бывают разные в зависимости от той задачи, для решения которой они предназначены. Перечислим некоторые из них:

1. Постоянного тока (напряжения).
2. Переменного тока (напряжения).
3. Узкополосные.
4. Широкополосные.
5. Импульсные.
6. Операционные.
7. Сверхвысокочастотные.

Усилитель характеризуется коэффициентом усиления (в общем случае комплексным)

$$\tilde{K}(\omega) = \frac{u_{\text{вых}}(\omega)}{u_{\text{вх}}(\omega)},$$

который показывает, как усиливается сигнал на частоте ω . Величину $|\tilde{K}(\omega)|$ называют амплитудно-частотной характеристикой, а $\arg(\tilde{K}(\omega))$ — фазово-частотной характеристикой. Для учета нелинейных искажений используют зависимость коэффициента усиления от величины входного сигнала $K(u_{\text{вх}})$ (амплитудная характеристика).

Часто коэффициент усиления измеряют в децибеллах, который, как известно, рассчитывается по формулам:

$$N = 10 \lg \frac{W_{\text{вых}}}{W_{\text{вх}}} = 20 \lg \frac{u_{\text{вых}}}{u_{\text{вх}}},$$

$$K = \frac{U_{\text{ВЫХ}}}{U_{\text{ВХ}}}$$

где $W_{\text{ВЫХ}}$, $W_{\text{ВХ}}$ — мощности на выходе и входе. Например:

$$K = 100, \Rightarrow N = 40 \text{ Дб.}$$

Если в устройстве используется каскад усилителей (несколько усилителей, включенных друг за другом), то их суммарный коэффициент усиления определится по формулам:

$$K_{\Sigma} = K_1 \times K_2 \times K_3,$$

$$N_{\Sigma} = N_1 + N_2 + N_3,$$

Наше рассмотрение работы усилителей начнем с более наглядного графического расчета коэффициента усиления.

10.1 Графический расчет статического коэффициента усиления

Сначала рассмотрим вспомогательную задачу расчета цепи, изображенной на рис. 71, с нелинейным сопротивлением $R_{\text{нелин}}$. Пусть нелинейная характеристика $I_{\text{нелин}}(U)$ известна. Тогда проводя на графике

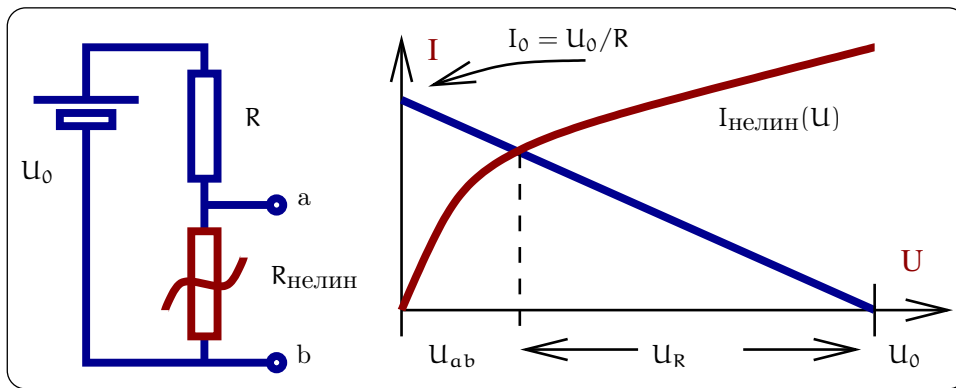


Рис. 71: Пример расчета цепи с нелинейным сопротивлением

$I_{\text{нелин}}(U)$ вольт-амперную зависимость для линейного сопротивления, как показано на рис. 71, мы получим точку (U_1, I_1) пересечения графиков, координаты которой соответствуют искомому напряжению на нелинейном сопротивлении и текущему в цепи току.

Транзистор — нелинейное сопротивление, управляемое напряжением на затворе. Поэтому для цепи простейшего усилителя, изображенного на рис. 72 слева, можно применить такой же прием. Нелинейная вольт-амперная характеристика транзистора зависит от напряжения на затворе, поэтому на графике на рис. 72 справа приведено семейство зависимостей $I_{\text{СИ}}(U_{\text{СИ}})$ для разных значений напряжения на затворе. Тогда вольт-амперная характеристика линейного сопротивления нагрузки $R_{\text{н}}$ будет пересекать несколько кривых этого семейства.

Выберем постоянное напряжение на затворе $U_{\text{ЗИ}} = -2$ В и графически определим, на сколько изменится напряжение между стоком и истоком при изменении напряжения на затворе на 0,5 В. Находим коэффициент усиления по напряжению:

$$K_U = \frac{\Delta U_{\text{СИ}}}{\Delta U_{\text{ЗИ}}} = \frac{-4 \text{ В}}{0,5 \text{ В}} = -8,$$

Во-первых, знак K_U отрицательный — усилитель изменяет (*инвертирует*) знак сигнала. Во-вторых, на этом примере видны нелинейные искажения. Например, если взять рабочую точку $U_{\text{ЗИ}} = -1,5$ В, то из графика ясно видно, что увеличение и уменьшение напряжения на затворе на 0,5 В приведет к *разным по модулю* изменениям выходного напряжения.

Теперь нетрудно рассчитать коэффициент усиления по току K_I и по мощности K_W . Пусть, например, $R_{\text{ВХ}} = 10^7$ Ом. Тогда $\Delta I_{\text{ВХ}} = \frac{0,5 \text{ В}}{10^7 \text{ Ом}} \approx 5 \cdot 10^{-8}$ А. Зная, что $\Delta I_{\text{СИ}} = 5$ мА находим

$$K_I = \frac{\Delta I_{\text{СИ}}}{\Delta I_{\text{ВХ}}} = 10^5, \quad K_W = \frac{\Delta I_{\text{СИ}}^2 R_{\text{н}}}{\Delta I_{\text{ВХ}}^2 R_{\text{ВХ}}} = K_I^2 \frac{R_{\text{н}}}{R_{\text{ВХ}}} \approx 10^{10} \times \frac{10^3}{10^7} \approx 10^6.$$

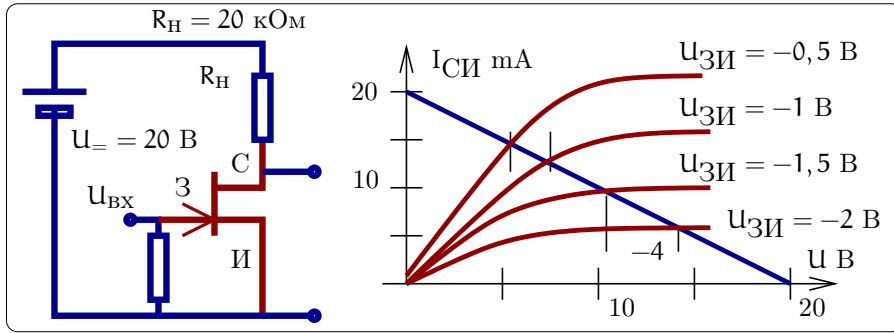


Рис. 72: Схема простейшего усилителя (слева) и пример графического расчета коэффициента усиления (справа)

10.2 Аналитический расчет статического коэффициента усиления

Рассмотрим еще раз схему усилителя на рис. 72 слева. Во-первых, исходя из того, что напряжение питания $U_+ = \text{const}$, получаем

$$R_H \Delta I_{\text{ВЫХ}} + \Delta U_{\text{ВЫХ}} = 0, \quad (99)$$

Во-вторых, записываем изменение выходного тока через изменения входного и выходного напряжений:

$$\Delta I_{\text{ВЫХ}} = \underbrace{\frac{\partial I_{\text{ВЫХ}}}{\partial U_{\text{ВХ}}}}_S \Delta U_{\text{ВХ}} + \underbrace{\frac{\partial I_{\text{ВЫХ}}}{\partial U_{\text{ВЫХ}}}}_{1/R_{\text{СИ}}} \Delta U_{\text{ВЫХ}}. \quad (100)$$

Подставляем (99) в (100):

$$\begin{aligned} \frac{-\Delta U_{\text{ВЫХ}}}{R_H} &= S \Delta U_{\text{ВХ}} + \frac{\Delta U_{\text{ВЫХ}}}{R_{\text{СИ}}}, \\ S \Delta U_{\text{ВХ}} &= -\Delta U_{\text{ВЫХ}} \left(\frac{1}{R_H} + \frac{1}{R_{\text{СИ}}} \right) \end{aligned} \quad (101)$$

Отсюда мы можем уже легко найти коэффициент усиления по напряжению

$$K_U \equiv \frac{\Delta U_{\text{ВЫХ}}}{\Delta U_{\text{ВХ}}} = -S \cdot \frac{R_H R_{\text{СИ}}}{R_H + R_{\text{СИ}}} = -\mu \cdot \frac{R_H}{R_H + R_{\text{СИ}}}, \quad \mu = S R_{\text{СИ}}. \quad (102)$$

Из вида уравнения (102) нетрудно установить, что усилитель может описываться схемами с эквивалентным источником тока и с эквивалентным источником напряжения, изображенных на рис. 73. Здесь μ есть “собственный” коэффициент усиления по напряжению.

Если сопротивление между стоком и истоком велико $R_{\text{СИ}} \gg R_H$, имеем $K_U \simeq -S R_H$. В обратном случае $R_{\text{СИ}} \ll R_H$ получаем $K_U \simeq -S R_{\text{СИ}} = \mu$.

Напомним еще раз, что величины S и $R_{\text{СИ}}$ не постоянны, а зависят от выбора “рабочей точки”.

10.3 Расчет простого усилителя

Усложним нашу модель усилителя, добавив еще одно сопротивление Z в выходную цепь, как показано на рис. 74. Выписываем уравнения:

$$0 = R_H \Delta I_{\text{ВЫХ}} + \Delta U_{\text{ВЫХ}} \quad (103)$$

$$\Delta I_{\text{ВЫХ}} = S \Delta U_{\text{ВХ}} + \frac{\Delta U_{\text{ВЫХ}}}{R_i} + \frac{\Delta U_{\text{ВЫХ}}}{Z} \quad (104)$$

Подставляя (103) в (104) получаем:

$$S \Delta U_{\text{ВХ}} = -\Delta U_{\text{ВЫХ}} \left(\frac{1}{R_H} + \frac{1}{R_i} + \frac{1}{Z} \right), \quad (105)$$

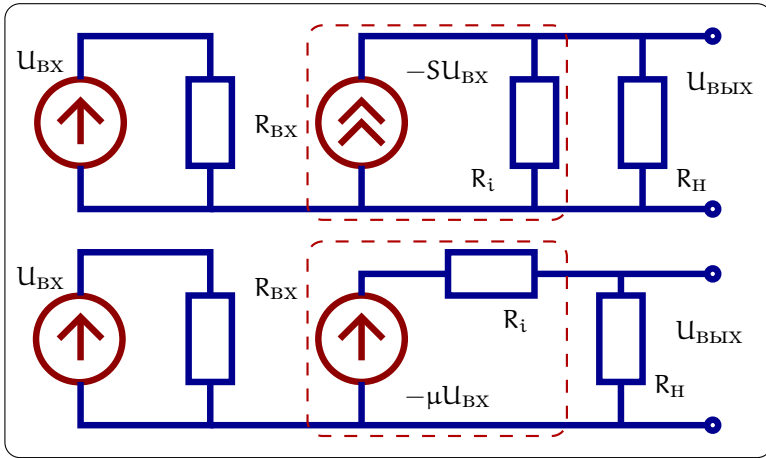


Рис. 73: Эквивалентные схемы усилителя с эквивалентным источником тока (вверху) и эквивалентным источником напряжения (напряжения). $R_i \equiv R_{СИ}$.

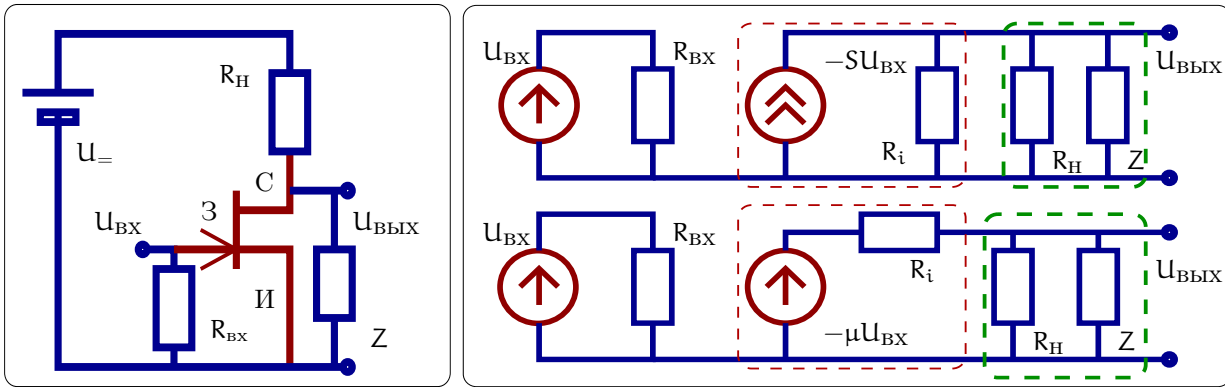


Рис. 74: Простой усилитель с сопротивлением на выходе и его эквивалентные схемы.

$$SR_i \Delta U_{ВХ} = \mu \Delta U_{ВХ} = -\Delta U_{ВЫХ} \times \frac{R_{=} + R_i}{R_{=}}, \quad \frac{1}{R_{=}} = \frac{1}{R_H} + \frac{1}{Z} \quad (106)$$

Из вида уравнения (106) нетрудно установить, что усилитель может описываться схемой с эквивалентным источником напряжения, изображенным на рис. 75 справа. Удобство такой эквивалентной схемы состоит в том, что формально входная и выходная цепочки разнесены и они могут рассчитываться отдельно. Отметим, что сопротивления Z и R_H включены *параллельно*.

10.4 Широкополосный усилитель переменного напряжения

Рассмотрим схему широкополосного усилителя на сопротивлениях на рис. 75, который обладает заданным коэффициентом усиления в заданной полосе частот от ω_n и ω_b как показано на рисю 76 внизу.

Сопротивление R_g и емкость C_g образуют цепь автоматического смещения, задача которой — задать постоянное напряжение на затворе. Действительно, постоянный ток I_0 , протекая по R_g создает отрицательное напряжение $-I_0 R_g$ на истоке относительно общего провода (напряжение питания U_{-} отрицательно). Выбирая ток I_0 и сопротивление R_g можно задать нужное напряжение смещения на затворе. Емкость C_g выбирается так, что на рабочих частотах усилителя она шунтирует сопротивление R_g . Поэтому наличие цепочки R_g, C_g не сказывается на прохождении сигнала.

Переходная емкость C_H включается только для того, чтобы отсечь постоянную составляющую на выходе. На рабочих частотах усилителя ее импеданс обычно пренебрежимо мал.

Нетрудно установить, что усилитель может описываться схемой с эквивалентным источником напряжения, изображенным на рис. 76 вверху. Удобство такой эквивалентной схемы состоит в том, что формально входная и выходная цепочки разнесены и они могут рассчитываться отдельно. На эквивалентной

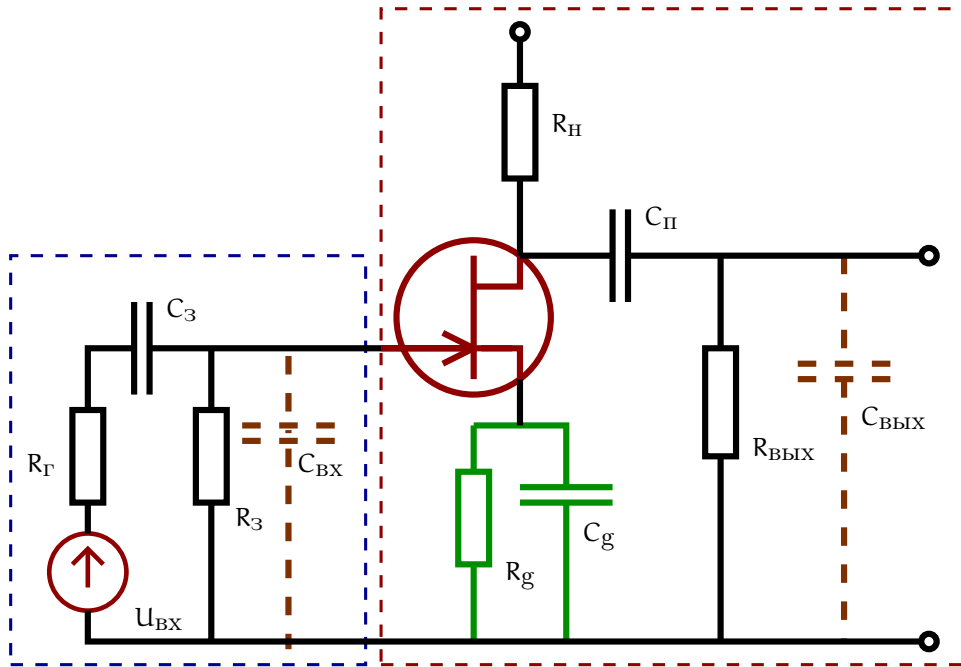


Рис. 75: Схема усилителя переменного напряжения и его эквивалентная схема с эквивалентным источником напряжения (справа)

схеме мы опустили сопротивление $R_{3И}$, полагая, что оно значительно превосходит R_3 .

Входная цепь. Емкость C_3 во входной цепи позволяет не пропускать на вход усилителя частоты ниже $\omega_n = C_3 R_{\parallel}$ ($R_{\parallel} = R_3 R_{3И} / (R_3 + R_{3И})$), поскольку эта емкость вместе с сопротивлением R_{\parallel} работает как делитель напряжения:

$$\Delta U_{ab} = \Delta U_{вх} \frac{i\omega R_{\parallel} C_3}{1 + i\omega R_{\parallel} C_3}.$$

Таким образом меняя C_3 (или R_3), можно изменять нижнюю частоту ω_n . Манипулируя же частотными зависимостями импедансов в выходной цепи можно дополнительно управлять частотной зависимостью коэффициента усиления на высоких частотах.

Выходная цепь. Показанные пунктиром на схеме $C_{вх}$ и $C_{ввых}$ являются паразитными емкостями, которые которые зависят от конструкции транзистора и геометрии монтажа — обычно стараются сделать как можно меньше. Очевидно, что $C_{вх}$ шунтирует входное напряжение на частотах выше $1/R_3 C_{вх}$, что обычно нежелательно. Аналогично $C_{ввых}$ шунтирует выходное напряжение на частотах выше $1/R_{эКВ} C_{ввых}$ ($1/R_{эКВ} = 1/R_{ввых} + 1/R_н$). В результате наличие этих паразитных емкостей ограничивает сверху полосу работы усилителя. С другой стороны, не всегда нужна широкая полоса усилителя и ее можно ограничить добавляя *дополнительную* емкость, включенную параллельно $C_{ввых}$.

После сказанного можно начертить эквивалентную схему этого усилителя, приведенную на рис. 76 вверху. Для того, чтобы получить усилитель с частотной зависимостью, показанной на рисунке 76 внизу, надо выбрать емкости и сопротивления следующим образом:

$$\begin{aligned} \omega_n &\simeq \frac{1}{C_3 R_3}, & \omega_b &\simeq \frac{1}{C_0 R_{эКВ}}, \\ C_0 &\simeq C_{ввых}, & \frac{1}{R_{эКВ}} &= \frac{1}{R_{ввых}} + \frac{1}{R_н}, & C_{вх} R_3 &\ll C_0 R_{эКВ}. \end{aligned}$$

10.5 Резонансный усилитель

Рассмотрим опять схему усилителя на рис. 75 и положим, что $Z = \infty$, а импеданс $R_н$ образован резонансным контуром, как показано на рис. 77. Тогда используя (102, 106), получим, что коэффициент усиления

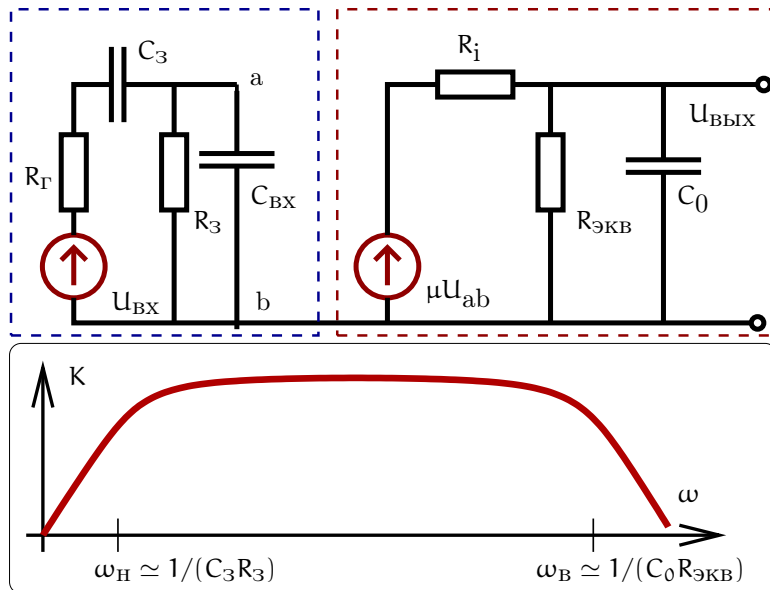


Рис. 76: Вверху: эквивалентная схема усилителя, изображенного на рис. 75 с эквивалентным источником напряжения. Внизу: частотная зависимость коэффициента усиления.

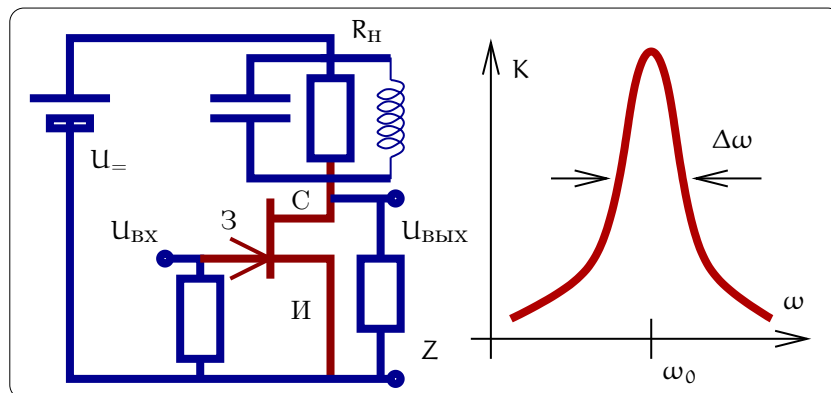


Рис. 77: Замена импеданса R_H на резонансный контур приводит к резонансной зависимости коэффициента усиления

равен:

$$K(\omega) = -\mu \cdot \frac{Z_H(\omega)}{Z_H(\omega) + R_{СИ}} \approx -\mu \cdot \frac{Z_H(\omega)}{R_{СИ}},$$

где для простоты принято, что сопротивление контура R достаточно мало: $R \ll R_{СИ}$. Мы видим, что зависимость коэффициента усиления практически повторяет зависимость импеданса контура. Таким образом получился резонансный усилитель. Меняя параметры контура, можно варьировать среднюю частоту и ширину полосы коэффициента усиления.

Заметим, что резонансный контур можно включать не только в цепь стока, но и в цепь затвора или между истоком и стоком. Во всех этих случаях можно получить резонансную зависимость коэффициента усиления.

10.6 Переходная характеристика усилителя

В ряде приложений важна скорость срабатывания усилителя. Например, в радиолокации неточность определения времени Δt прихода отраженного сигнала соответствует ошибке в определении расстояния $\Delta l = c\Delta t$. В ядерной физике часто используется схема совпадений отсчетов детекторов и крайне важно высокое временное разрешение.

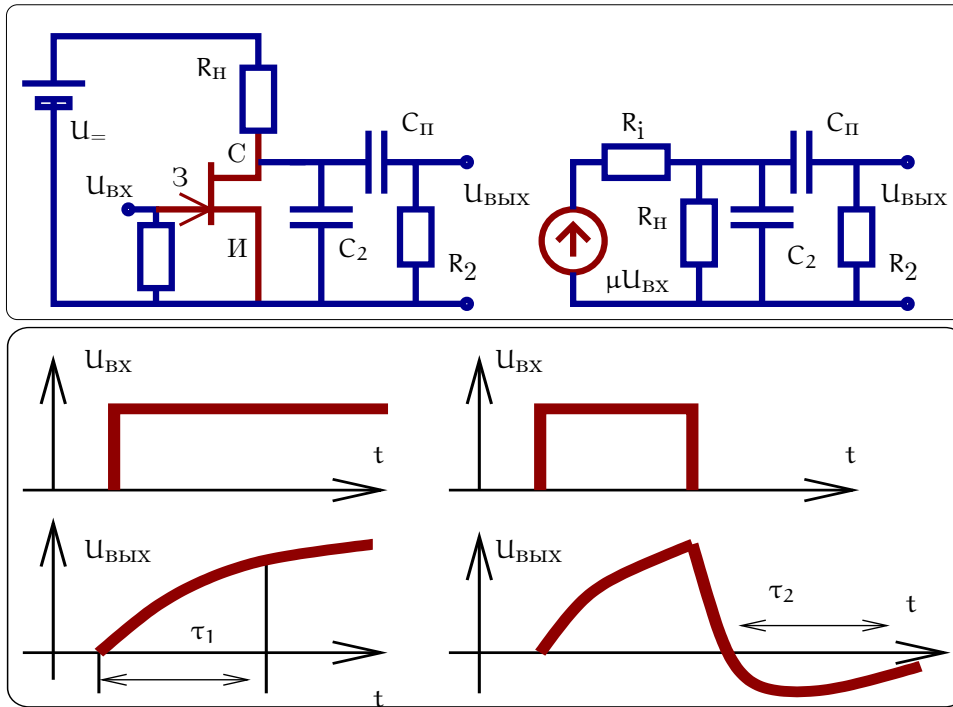


Рис. 78: Схема усилителя и его эквивалентная схема (вверху). Реакция усилителя на ступенчатый и прямоугольный импульсы (внизу)

На частотном языке скорость срабатывания определяется верхней частотой усилителя. Но иногда удобнее применять временное описание, которому соответствует переходная характеристика усилителя. Она показывает через какое время τ_1 появляется отклик на выходе усилителя при подаче на его вход прямоугольного импульса. Для изображенного на рис. 78 усилителя при условии $C_{II} \gg C_2$ это время определяется формулой

$$\begin{aligned}\tau_1 &= C_2 R_0 = C_2 \frac{R_i R_H}{R_i + R_H} \simeq R_H C_2, \\ \tau_2 &= R_H C_{II}, \quad \tau_2 \gg \tau_1, \\ U_{ВХ} &= \mathcal{H}(t), \quad \Rightarrow \quad U_{ВЫХ} = U_{ВЫХ} SR_0 \left(1 - e^{-t/\tau_1}\right)\end{aligned}$$

Здесь мы использовали условие $R_2 \gg R_H \gg R_i$

10.7 Обратные связи в усилителях

В усилителях часто используют обратные связи, чтобы реализовать нужные свойства. Примеры обратных связей по напряжению приведены на рис. 79.

Рассмотрим более подробно усилитель с последовательной по напряжению обратной связью, изображенный на рис. 79 слева. Пусть усилитель без обратной связи характеризуется коэффициентом усиления K , а цепочка обратной связи — коэффициентом передачи β . Тогда имеем

$$\begin{aligned}U_{аб} &= U_{ВХ} + \beta U_{ВЫХ}, \\ U_{ВЫХ} &= K U_{аб}.\end{aligned}$$

Отсюда нетрудно найти коэффициент усиления K_β , опоясанный обратной связью:

$$K_\beta = \frac{U_{ВЫХ}}{U_{аб} - \beta U_{ВЫХ}} = \frac{K}{1 - \beta K}.$$

Подчеркнем, что величины $K = K(\omega)$ и $\beta = \beta(\omega)$ зависят от частоты и в общем случае являются комплексными:

$$K = K_0 e^{i\phi_K}, \quad \beta = \beta_0 e^{i\phi_\beta},$$

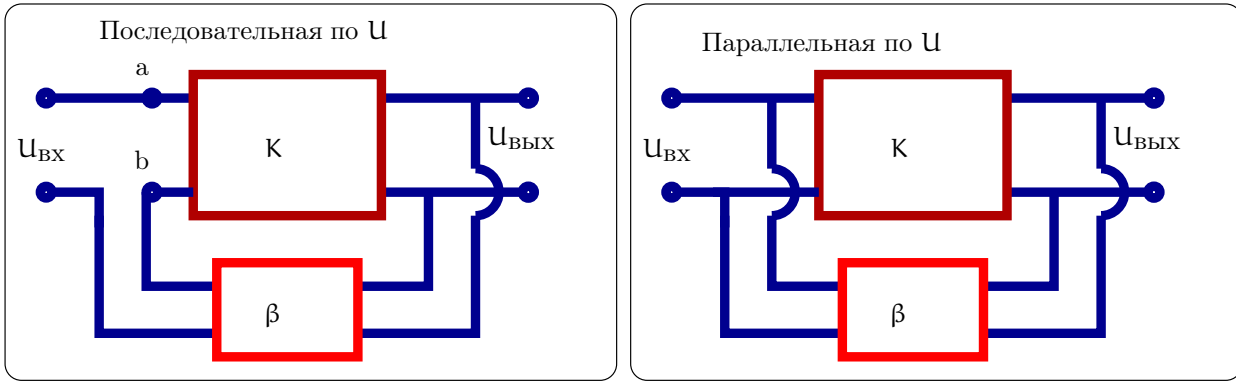


Рис. 79: Примеры включения обратной связи в усилителях: последовательная и параллельная по напряжению

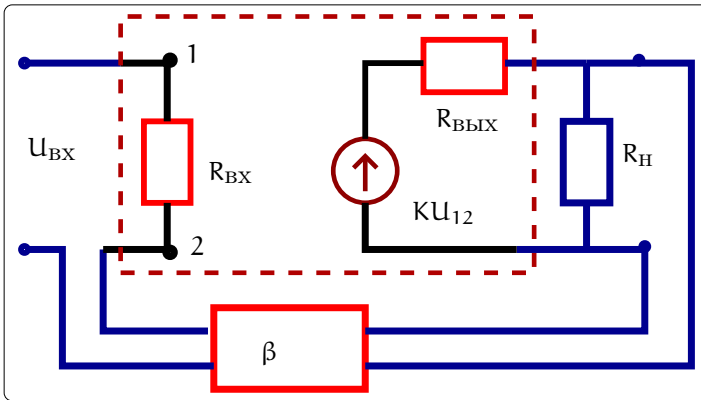


Рис. 80: Схема усилителя с обратной связью

$$\phi_k + \phi_\beta = 0 \Rightarrow |K_\beta| = \frac{K_0}{1 - \beta_0 K_0}, \tag{107}$$

$$\phi_k + \phi_\beta = \pi \Rightarrow |K_\beta| = \frac{K_0}{1 + \beta_0 K_0} \tag{108}$$

В случае (107) обратную связь называют положительной. Такая связь увеличивает эффективный коэффициент, но работа усилителя при этом становится менее устойчивой. Случай $\beta_0 K_0 = 1$ соответствует неустойчивости, который реализуется в генераторах электрических колебаний и который мы рассмотрим ниже в разделе о генераторах. В усилителях чаще реализуется случай (108) отрицательной обратной связи. Если при этом $K_0 \beta_0 \gg 1$, то эффективный коэффициент обратной связи практически не зависит от коэффициента усиления K: $K_\beta \simeq \frac{1}{\beta_0}$.

10.7.1 Изменение входного и выходного сопротивлений

Еще одной функцией отрицательной обратной связи является эффективное изменение входного и выходного импедансов усилителя. Рассмотрим усилитель с обратной связью, изображенный на рис. 80.

По определению величина входного сопротивления равна $Z_{вх} = U_{вх} / I_{вх}$. Для усилителя с обратной связью имеем (сопротивлением цепочки обратной связи между точками с и d пренебрегаем):

$$I_{вх} = \frac{U_{ab}}{Z_{вх}}, \tag{109}$$

$$U_{ab} = U_{вх} + \beta U_{вых}, \tag{110}$$

$$U_{вых} = KU_{ab} \frac{Z_H}{Z_{вых} + Z_H} \simeq KU_{ab}, \quad (Z_{вых} \ll Z_H). \tag{111}$$

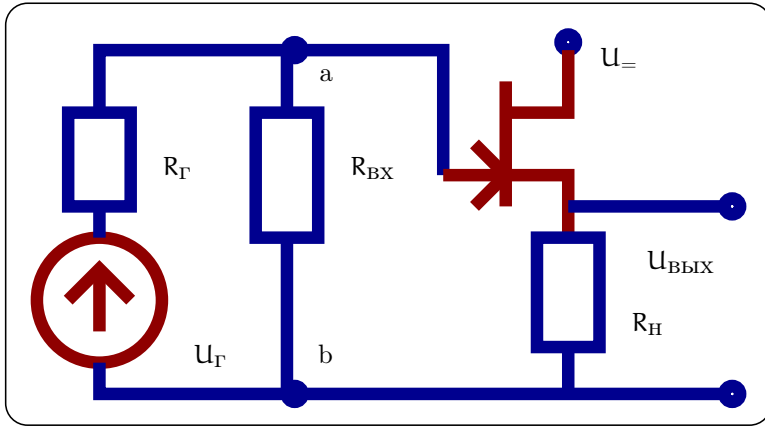


Рис. 81: Схема истокового повторителя

Подставляя (110, 111) в (109), получаем:

$$I_{\text{ВХ}} = \frac{U_{\text{ВХ}}}{Z_{\text{ВХ}}(1 - \beta K)}, \Rightarrow Z_{\text{ВХ}}^{\beta} = Z_{\text{ВХ}}(1 - \beta K) \quad (112)$$

Таким образом, мы видим, что эквивалентное входное сопротивление $Z_{\text{ВХ}}^{\beta}$ усилителя с обратной связью отличается от собственного входного сопротивления $Z_{\text{ВХ}}$ усилителя без обратной связи на множитель $(1 - \beta K)$. Используя отрицательную обратную связь $\beta K < 0$ можно увеличивать входное сопротивление усилителя, что часто полезно для согласования.

По определению величина выходного сопротивления усилителя определяет ток $I_{\text{ВЫХ}}$. При отсутствии обратной связи имеем:

$$I_{\text{ВЫХ}} = \frac{K U_{\text{ВХ}}}{Z_{\text{ВЫХ}} + Z_{\text{Н}}} \quad (113)$$

Для усилителя с обратной связью имеем (входной проводимостью цепочки обратной связи пренебрегаем):

$$U_{\text{аб}} = U_{\text{ВХ}} + \beta U_{\text{ВЫХ}} = U_{\text{ВХ}} + \beta K U_{\text{аб}} \frac{Z_{\text{Н}}}{Z_{\text{ВЫХ}} + Z_{\text{Н}}}, \quad U_{\text{аб}} = \frac{U_{\text{ВХ}}}{1 - \beta K \frac{Z_{\text{Н}}}{Z_{\text{ВЫХ}} + Z_{\text{Н}}}},$$

$$I'_{\text{ВЫХ}} = \frac{K U_{\text{аб}}}{Z_{\text{ВЫХ}} + Z_{\text{Н}}} = \frac{K U_{\text{ВХ}}}{Z_{\text{ВЫХ}} + Z_{\text{Н}}(1 - \beta K)} = \underbrace{\frac{K}{K_{\beta}}}_{K_{\beta}} \frac{U_{\text{ВХ}}}{\frac{Z_{\text{ВЫХ}}}{(1 - \beta K)} + Z_{\text{Н}}}. \quad (114)$$

Сравнивая (113) с (114), получаем, что эквивалентное выходное сопротивление $Z_{\text{ВЫХ}}^{\beta}$ усилителя с обратной связью отличается от собственного выходного сопротивления $Z_{\text{ВЫХ}}$ усилителя:

$$Z_{\text{ВЫХ}}^{\beta} = \frac{Z_{\text{ВЫХ}}}{(1 - \beta K)} \quad (115)$$

Мы видим, что при отрицательной обратной связи $\beta K < 0$ выходное сопротивление усилителя может быть уменьшено, что часто полезно для согласования.

10.7.2 Истоковый (эмитерный, катодный) повторитель

В качестве примера устройства с отрицательной обратной связью рассмотрим истоковый повторитель, изображенный на рис. 81. Аналогичный повторитель, может быть собран на биполярном транзисторе (эмитерный повторитель) или на вакуумном триоде (катодный повторитель).

Пусть выполняются следующие условия:

$$R_{\text{Г}} \ll R_{\text{ВХ}} \Rightarrow \Delta U_{\text{аб}} \simeq U_{\text{Г}}, \quad R_{\text{ВХ}} \gg R_{\text{Н}},$$

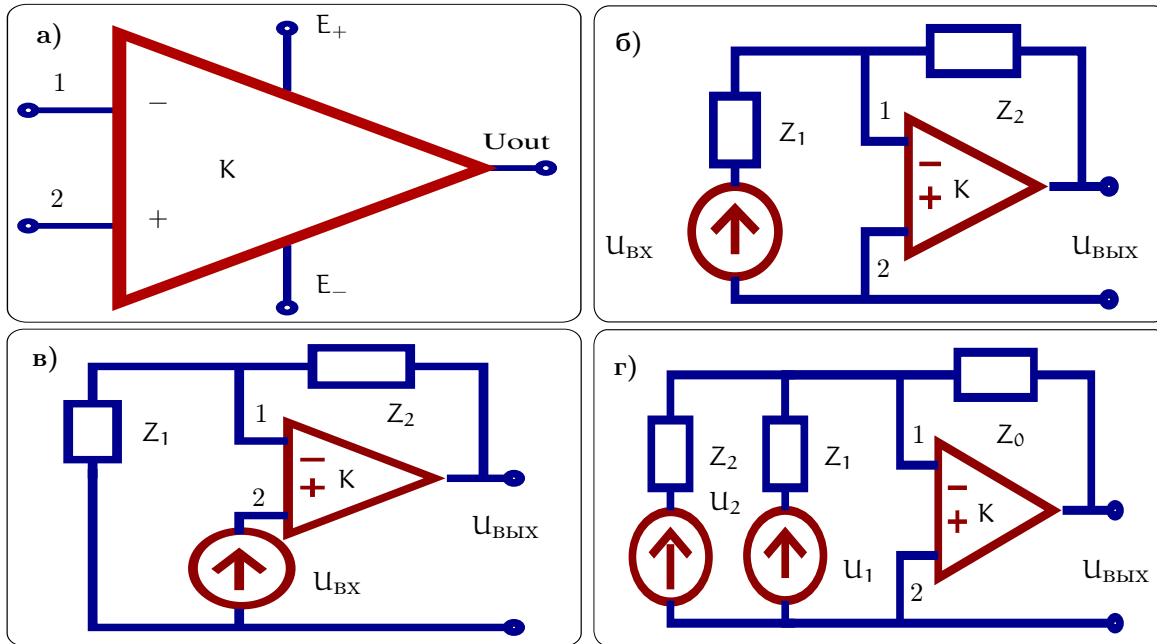


Рис. 82: Условное обозначение операционного усилителя (а). Схемы инвертирующего усилителя (б), неинвертирующего усилителя (в) и сумматора (г), собранные на базе операционных усилителей.

Тогда имеем:

$$\begin{aligned} \Delta U_{3И} &= \Delta U_{ab} - R_H \Delta I_{СИ} = \Delta U_{ab} - R_H S \Delta U_{3И}, \\ R_H &\ll R_{ВХ} \Rightarrow \Delta U_{ab} \simeq U_{Г}, \quad R_{ВХ} \gg R_H, \\ \Delta U_{3И} &= \Delta U_{ab} - R_H \Delta I_{СИ} = \Delta U_{ab} - R_H S \Delta U_{3И}, \\ \Delta U_{3И} &= \frac{\Delta U_{ab}}{1 + R_H S}, \\ \Delta U_{ВЫХ} &= R_H I_{СИ} = R_H S \Delta U_{3И} = \Delta U_{ab} \frac{R_H S}{1 + R_H S} \simeq \Delta U_{ab}, \end{aligned}$$

Замечая, что $\Delta U_{ab} = \Delta U_{ВХ}$, рассчитываем коэффициенты усиления по напряжению K_U и по току K_I .

$$\begin{aligned} K_U &= \frac{\Delta U_{ВЫХ}}{\Delta U_{ВХ}} \simeq \frac{R_H S}{1 + R_H S} \leq 1, \\ K_I &= \frac{\Delta I_{ВЫХ}}{\Delta I_{ВХ}} = K_U \frac{R_{ВХ}}{R_H} \gg 1 \end{aligned}$$

Источковый повторитель используется для согласования: он обладает большим входным сопротивлением $R_{ВХ}$ и малым выходным сопротивлением R_H .

10.8 Операционные усилители

Операционный усилитель представляет собой усилитель постоянного тока (это микросхема, содержащая десятки транзисторов), который обладает следующими свойствами:

- Коэффициент усиления K без обратной связи более 10^6 .
- Большое входное сопротивление $R_{ВХ} \rightarrow \infty$.
- Малое выходное сопротивление $R_{ВЫХ} \rightarrow 0$.
- Полоса пропускания от десятков килогерц (низкочастотные, для звуковой аппаратуры) до десятков или сотен мегагерц (высокочастотные).

Операционный усилитель имеет два входа, обозначенные на рис. 82, знаками "-" (инвертирующий¹³ вход) и "+" (неинвертирующий вход) и один выход. Кроме того есть клеммы для подачи питания (E_+ и $-E_-$).

Подчеркнем, что операционный усилитель не используется без цепи обратной связи.

10.8.1 Инвертирующий усилитель

Рассмотрение работы устройств на базе операционного усилителя начнем с инвертирующего усилителя, изображенного на рис. 82б. Будем считать, что входное сопротивление операционного усилителя бесконечно велико. Тогда можно найти ток I в цепи обратной связи

$$I = \frac{U_{\text{ВЫХ}} - U_{\text{ВХ}}}{Z_1 + Z_2} \quad (116)$$

Напряжение на выходе определяется напряжением U_{12} на клеммах (12):

$$U_{\text{ВЫХ}} = -KU_{12}, \quad U_{12} = U_{\text{ВХ}} + IZ_1 \quad (117)$$

Комбинируя (116 и 117), находим:

$$\begin{aligned} -\frac{U_{\text{ВЫХ}}}{K} &= U_{\text{ВХ}} + \frac{U_{\text{ВЫХ}} - U_{\text{ВХ}}}{Z_1 + Z_2} Z_1, \\ \frac{U_{\text{ВХ}} Z_2}{Z_1 + Z_2} &= -\frac{U_{\text{ВЫХ}}}{K} \left(1 + \frac{KZ_1}{Z_1 + Z_2} \right) \end{aligned}$$

Используя последнее соотношение нетрудно найти коэффициент усиления K_β :

$$K_\beta = \frac{U_{\text{ВЫХ}}}{U_{\text{ВХ}}} = -\frac{\frac{KZ_2}{Z_1 + Z_2}}{1 + \frac{KZ_1}{Z_1 + Z_2}}, \quad \lim_{K \rightarrow \infty} K_\beta = -\frac{Z_2}{Z_1}$$

Заметим, что знак K_β отрицательный, что и должно быть для инвертирующего усилителя (to invert — по английски значит “оборачивать, опрокидывать”).

Легко заметить, что при очень большом собственном коэффициенте усиления операционного усилителя ($K \rightarrow \infty$), коэффициент усиления нашего усилителя K_β будет определяться только соотношением импедансов элементов обратной связи: $K_\beta \simeq -\frac{Z_2}{Z_1}$. Манипулируя частотными зависимостями $Z_1(\omega)$ и $Z_2(\omega)$ можно получать нужные величины коэффициента усиления и рабочей полосы усилителя.

10.8.2 Неинвертирующий усилитель

Для неинвертирующего усилителя, изображенного на рис. 82в, имеем:

$$\begin{aligned} -\frac{U_{\text{ВЫХ}}}{K} &= U_{12} = +\frac{U_{\text{ВЫХ}} Z_1}{Z_1 + Z_2} - U_{\text{ВХ}}, \\ U_{\text{ВХ}} &= \frac{U_{\text{ВЫХ}}}{K} \left(1 + \frac{KZ_1}{Z_1 + Z_2} \right) \end{aligned}$$

Используя последнее соотношение нетрудно найти коэффициент усиления K_β :

$$\begin{aligned} K_\beta &= \frac{U_{\text{ВЫХ}}}{U_{\text{ВХ}}} = \frac{K}{1 + \frac{KZ_1}{Z_1 + Z_2}}, \\ K_\beta &\simeq \frac{Z_1 + Z_2}{Z_1}, \quad \text{при } K \rightarrow \infty \end{aligned}$$

Знак K_β положительный (“неинвертирующий” усилитель).

¹³“Инвертирующий” означает, что знак напряжения на выходе изменяется на противоположный знаку напряжения на входе.

10.8.3 Сумматор

Для сумматора, изображенного на рис. 82г, сначала определим токи I_1 и I_2 , текущие через источники напряжений U_1 и U_2 :

$$\begin{aligned} U_{12} &= U_1 + I_1 Z_1, & \Rightarrow & \quad I_1 = \frac{U_{12} - U_1}{Z_1}, \\ U_{12} &= U_2 + I_2 Z_2, & \Rightarrow & \quad I_2 = \frac{U_{12} - U_2}{Z_2}. \end{aligned}$$

Выражаем выходное напряжение через токи I_1 и I_2 :

$$\begin{aligned} U_{\text{ВЫХ}} &= U_{12} + (I_1 + I_2)Z_0 = U_{12} + \left(\frac{U_{12} - U_1}{Z_1} + \frac{U_{12} - U_2}{Z_2} \right) Z_0, \\ U_{\text{ВЫХ}} &= U_{12} \left(1 + \frac{Z_0}{Z_1} + \frac{Z_0}{Z_2} \right) - Z_0 \left(\frac{U_1}{Z_1} + \frac{U_2}{Z_2} \right). \end{aligned}$$

Перепишем последнее равенство, используя соотношение $U_{\text{ВЫХ}} = -KU_{12}$. Оно особенно упрощается в пределе $K \rightarrow \infty$:

$$\begin{aligned} U_{\text{ВЫХ}} \left(1 + \frac{1}{K} \left(1 + \frac{Z_0}{Z_1} + \frac{Z_0}{Z_2} \right) \right) &= -Z_0 \left(\frac{U_1}{Z_1} + \frac{U_2}{Z_2} \right), \\ U_{\text{ВЫХ}} &\simeq -Z_0 \left(\frac{U_1}{Z_1} + \frac{U_2}{Z_2} \right), \quad \text{если } K \rightarrow \infty \end{aligned}$$

Очевидно, что этот результат легко обобщается на случай n источников напряжений на входе, включенных параллельно:

$$U_{\text{ВЫХ}} \simeq -Z_0 \sum_{i=1}^n \frac{U_i}{Z_i}, \quad \text{если } K \rightarrow \infty$$

Из последнего равенства видно, что при равенстве входных импедансов $Z_1 = Z_2 = \dots = Z_n$ выходное напряжение просто пропорционально сумме напряжений $\sim \sum U_i$ (поэтому это устройство и называется сумматор). Изменяя величины сопротивлений Z_i можно получить прибор, на выходе которого получаем *взвешенную* сумму от входных напряжений вида $U_{\text{ВЫХ}} \sim \sum k_i U_i$, где k_i — заданные коэффициенты.

10.9 Параметрический усилитель

Параметрическое усиление часто используется в радиофизических устройствах. Сначала рассмотрим принцип параметрического усиления на простом примере.

10.9.1 Принцип параметрического усиления

Рассмотрим, как будут развиваться колебания в контуре, емкость которого изменяется с частотой в два раза большей, чем резонансная частота контура. Пусть величина емкости меняется ступенчатым образом, как показано на рис. 83. Пусть также емкость изменяется вследствие изменения расстояния d между пластинами конденсатора на величину Δd .

Рассмотрим сначала колебания, описываемые кривой (1) на графике на рис. 83. Емкость в момент $T/4$ уменьшается, значит, расстояние между пластинами увеличивается на Δd . Конденсатор заряжен и во время изменения емкости и заряд, и электрическое поле E в конденсаторе не изменяются. Поэтому напряжение на конденсаторе увеличивается на $\Delta U_C = E \Delta d = \frac{\Delta d}{d} U_C$. В момент раздвигания пластин конденсатор получает энергию. Это можно еще понять и из энергетических соображений. Раздвигая пластины конденсатора, мы совершаем работу *против* сил электростатического притяжения и таким образом энергия конденсатора возрастает за счет работы внешних сил. Изменение емкости в момент $2T/4$ не влияет на амплитуду колебаний, т.к. в этот момент конденсатор разряжен. В момент времени $3T/4$ емкость опять уменьшается и напряжение на конденсаторе опять увеличивается на величину $\Delta U_C = \frac{\Delta d}{d} U_C$ по тем же причинам, что и в момент времени $T/4$. Таким образом амплитуда колебаний увеличивается дважды за период каждый раз на относительную величину $\frac{\Delta U_C}{U_C} = \frac{\Delta d}{d}$.

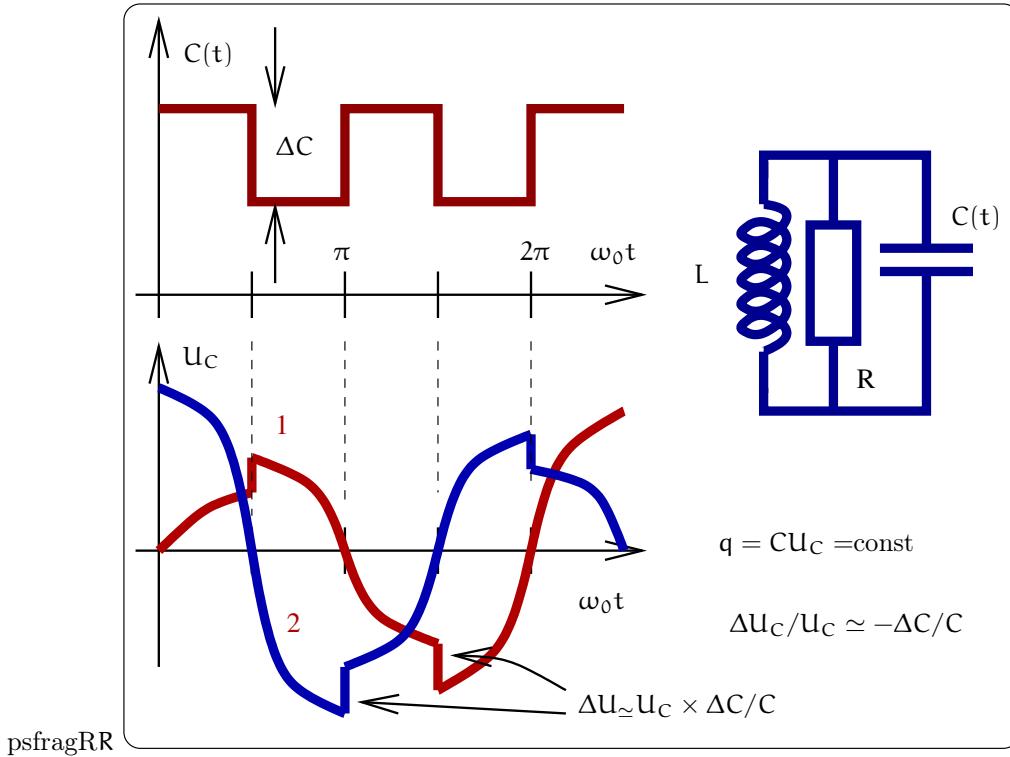


Рис. 83: Принцип параметрического усиления

Теперь рассмотрим колебания, описываемые кривой (2) на графике на рис. 83. Изменение емкости в момент $T/4$ не влияет на амплитуду колебаний, т.к. в этот момент конденсатор разряжен. В момент времени $2T/4$ емкость увеличивается, т.е. расстояние d между пластинами уменьшается. Конденсатор в этот момент заряжен и сила притяжения между пластинами конденсатора совершает положительную работу. Эта работа совершается за счет энергии конденсатора. В результате амплитуда колебаний уменьшается. В момент времени $3T/4$ изменение емкости не влияет на амплитуду колебаний, т.к. в этот момент конденсатор опять разряжен. В момент времени $4T/4$ напряжение на конденсаторе уменьшается по тем же причинам, что и в момент $2T/4$. Таким образом амплитуда колебаний в контуре на каждом шаге уменьшается.

Таким образом мы видим, что параметрическое усиление *фазо-чувствительно*: одни колебания (вида (1)) раскачиваются, другие (вида (2)) — подавляются.

Рассмотрим, как влияет собственное затухание в контуре на условия параметрической раскачки. За полпериода из-за собственной релаксации в контуре амплитуда уменьшается на относительную величину

$$\left. \frac{\Delta U_C}{U_C} \right|_{\text{rel}} = - \left(1 - e^{-T/2\tau^*} \right) \approx - \frac{T}{2\tau^*} = - \frac{2\pi/\omega_0}{4Q/\omega_0} = - \frac{\pi}{2Q}.$$

Здесь $T = 2\pi/\omega_0$ — период собственных колебаний в контуре, $\tau^* = 2Q/\omega_0$ — время релаксации, Q — добротность контура. Параметрическая раскачка приводит в случае (1) или (2) на рис. 83 к относительному увеличению или уменьшению амплитуды соответственно:

$$\left. \frac{\Delta U_C}{U_C} \right|_{\text{param}} = \pm \frac{\Delta d}{d} = \pm m$$

Таким образом суммарное относительное уменьшение амплитуды за полпериода равно:

$$\left. \frac{\Delta U_C}{U_C} \right|_{\text{full}} = - \frac{\pi}{2Q} \pm m = \frac{\pi}{2Q_{\text{эКВ}}}$$

Это означает, что эквивалентная добротность контура при параметрическом воздействии равна:

$$Q_{\text{эКВ}} = \frac{Q}{1 \mp \frac{2mQ}{\pi}},$$

где знак "–" соответствует параметрической раскачке колебаний (случай (1) на рис. 83), а знак "+–" параметрическому подавлению (случай (2)).

Случай $\frac{2mQ}{\pi} > 1$ соответствует неустойчивости: колебания неограниченно растут со временем. Этим параметрический резонанс отличается от силового резонанса¹⁴. В реальных системах возрастание параметрических колебаний ограничено различными нелинейностями (например, зависимостью потерь или собственной частоты контура от амплитуды колебаний).

10.9.2 Одноконтурный параметрический усилитель

В качестве примера параметрического усиления рассмотрим схему на рис. 84: длинная линия с волновым сопротивлением ρ нагружена на параметрический контур с собственной частотой ω_0 . Емкость C контура изменяется по закону

$$C = C_0(1 - m \sin(2\omega_0 t + \phi)). \quad (118)$$

Пусть падающая волна имеет резонансную частоту:

$$U^+(t) = U_0^+ \sin(\omega_0 t - \omega_0 z/c).$$

Ниже мы покажем, что в зависимости от фазы ϕ между падающей волной и фазой накачки отраженная волна $U^-(t)$ будет усиливаться или подавляться.

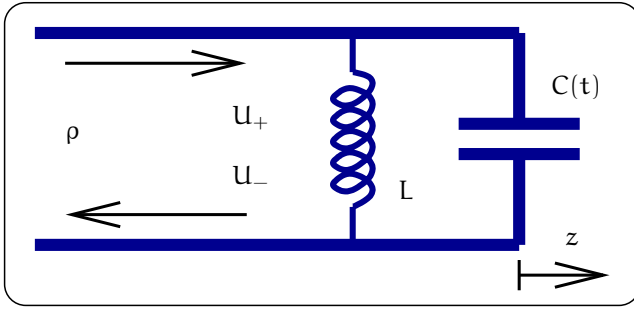


Рис. 84: Схема параметрического усилителя, включенного в конец длинной линии

Обозначая через q заряд конденсатора, а через I ток через индуктивность, можно записать:

$$U^+ + U^- = \frac{q}{C} = LI, \quad (119)$$

$$\frac{U^+ - U^-}{\rho} = \dot{q} + I. \quad (120)$$

Здесь уравнение (119) описывает равенство напряжений на конце линии, на конденсаторе и на индуктивности. Уравнение (120) описывает равенство тока на конце линии сумме токов через емкость и индуктивность.

Выражая I через q , используя (119), и дифференцируя оба уравнения (119, 120), получаем

$$\dot{U}^+ + \dot{U}^- = \frac{\dot{q}}{C}, \quad (121)$$

$$\frac{\dot{U}^+ - \dot{U}^-}{\rho} = \ddot{q} + \frac{\dot{q}}{LC}. \quad (122)$$

Делим (121) на ρ и складываем получившееся уравнение с (122). Получаем уравнения, которые мы и будем анализировать ниже:

$$\frac{2\dot{U}^+}{\rho} = \ddot{q} + \frac{\dot{q}}{\rho C} + \frac{q}{LC} = \ddot{q} + \frac{\omega_0 \dot{q}}{Q} + \omega_0^2(1 + m \sin(2\omega_0 t + \phi))q, \quad (123)$$

$$U^- = \frac{q}{C} - U^+. \quad (124)$$

¹⁴Напомним, что в случае силового резонанса при наличии собственной релаксации в контуре всегда устанавливается конечная амплитуда колебаний.

Здесь мы учли зависимость емкости $C(t)$ от времени только в последнем члене в равной части уравнения. Можно показать, что учет зависимости $C(t)$ в члене $\dot{q}/(\rho C)$ практически не влияет на поведение системы.

Сначала рассмотрим случай, когда нет модуляции емкости ($m = 0$). Записывая $q = q_0 \sin \omega_0 t$ и подставляя в (123), а затем в (124), получаем

$$\begin{aligned} \frac{2\omega_0 U_0^+}{\rho} &= \frac{\omega q_0}{\rho C} \Rightarrow q_0 = 2U_0^+ C \\ U^- &= U_0^+ \sin(\omega_0 t + \omega_0 z/c). \end{aligned}$$

Мы получили естественный результат: амплитуда отраженной волны равна амплитуде падающей.

Теперь рассмотрим случай, когда емкость модулируется по закону (118). Ищем заряд q в виде $q = q_0 \sin \omega_0 t$ и подставляем в (123), отбрасывая члены, осциллирующие с частотой $3\omega_0$:

$$\begin{aligned} \frac{2\omega_0 U^+}{\rho} \cos \omega_0 t &= q_0 \sin \omega_0 t (-\omega_0^2 + \omega_0^2(1 + m \sin(2\omega_0 t + \phi))) + \frac{\omega_0^2 q_0}{Q} \cos \omega_0 t = \\ &= q_0 \omega_0^2 m \underbrace{\sin \omega_0 t \sin(2\omega_0 t + \phi)}_{1/2(\cos(\omega_0 t + \phi) - \cos(3\omega_0 t + \phi))} + \frac{\omega_0^2 q_0}{Q} \cos \omega_0 t = \\ &\simeq \frac{\omega_0^2 m q_0}{2} \cos(\omega_0 t + \phi) + \frac{\omega_0^2 q_0}{Q} \cos \omega_0 t \end{aligned}$$

Рассмотрим 2 случая: $\phi = 0$ и $\phi = \pi$.

При $\phi = 0$ получаем:

$$q_0 = \frac{2U_0^+ C_0}{1 + mQ/2}, \quad U^- = U_0^+ \frac{1 - mQ/2}{1 + mQ/2} \sin(\omega_0 t + \omega_0 z/c)$$

Мы видим, что амплитуда отраженной волны *меньше* амплитуды падающей. Это параметрическое подавление колебаний в контуре, соответствующее графику (2) на рис.83).

При $\phi = \pi$ получаем:

$$q_0 = \frac{2U_0^+ C_0}{1 - mQ/2}, \quad U^- = U_0^+ \frac{1 + mQ/2}{1 - mQ/2} \sin(\omega_0 t + \omega_0 z/c)$$

Мы видим, что амплитуда отраженной волны *больше* амплитуды падающей. Это соответствует параметрическому усилению колебаний в контуре (аналог — график (1) на рис.83).

11 Шумы

Неотъемлемой частью радиофизики является анализ шумов (помех) в различных устройствах. Предсказать поведение шумовой компоненты, например, напряжения невозможно, однако знать ее характеристики (величину, спектр) необходимо. Это также как волнение на море: предсказать точное поведение поверхности воды нельзя, однако морякам важно знать среднюю амплитуду (сколько баллов шторм) и, может быть, характерные длины волн (частоты).

Мы начнем наше рассмотрение с характеристик случайного процесса.

11.1 Характеристики случайного процесса

Шумовые напряжение, ток (или другие физические величины) не могут быть заранее предсказаны. Однако могут быть рассчитаны различные характеристики случайного процесса. Нас будут интересовать среднее (математическое ожидание), дисперсия, функция автокорреляции (на частотном языке — спектральная плотность). Мы будем рассматривать только гауссовы процессы, т.е. процессы с плотностью вероятности, описываемой гауссовым распределением.

Мы будем использовать эргодическую гипотезу, согласно которой усреднение по ансамблю и по большому отрезку времени эквивалентны. Мы будем также рассматривать только стационарные случайные процессы, для которых среднее, дисперсия и другие моменты¹⁵ не зависят от времени.

¹⁵Согласно центральной предельной теореме распределение вероятности случайной величины, являющейся суммой большого числа независимых случайных величин, асимптотически стремится к нормальному (гауссовому) распределению. Для нормального распределения все моменты случайной величины определяются первыми двумя (средним и дисперсией). Обычно случайные процессы в радиофизике молчаливо предполагают гауссовыми.

Таким образом для среднего \bar{x} и дисперсии σ мы можем записать:

$$\begin{aligned}\bar{x} &= \lim_{T \rightarrow \infty} \frac{1}{T} \int_{-T/2}^{T/2} x(t) dt \equiv \langle x \rangle, \\ \Delta x(t) &= x(t) - \bar{x}, \quad \sigma = \overline{\Delta x^2} = \overline{(x(t) - \bar{x})^2}.\end{aligned}$$

Напомним, что в нашем случае величины \bar{x} и σ не зависят от времени.

Ниже будем рассматривать шумовые напряжения (или токи) и случайную величину обозначим $u(t)$. Тогда величина $\overline{u(t)^2}$ соответствует мощности (выделяющейся на сопротивлении 1 Ом). Рассмотрим сумму двух случайных напряжений $u_1(t) + u_2(t)$ (суммарное напряжение приложено к резистору 1 Ом). Тогда их мощность (выделяющаяся на сопротивлении 1 Ом) будет равна

$$\overline{(u_1(t) + u_2(t))^2} = \overline{u_1(t)^2} + \overline{u_2(t)^2} + 2\overline{u_1(t)u_2(t)}.$$

Здесь первые два члена в правой части соответствуют средним мощностям каждого источника. Последний член пропорционален произведению двух случайных величин и описывает их корреляцию. Если источники $u_1(t)$ и $u_2(t)$ независимы друг от друга, то их произведение *в среднем* будет равно нулю. В этом случае говорят, что источники *не коррелированы*.

11.1.1 Автокорреляционная функция

Среднее и дисперсия случайного процесса не описывают связи между значениями случайного напряжения в различные моменты времени. Для этого служит *автокорреляционная* функция, которая определяется следующим образом (напомним, что $u(t) = 0$):

$$\begin{aligned}B(\tau) &= \overline{u(t)u(t-\tau)} = \\ &= \lim_{T \rightarrow \infty} \frac{1}{T} \int_{-T/2}^{T/2} u(t)u(t-\tau) dt.\end{aligned}\tag{125}$$

Здесь τ — временной сдвиг. При $\tau = 0$ автокорреляционная функция равна дисперсии. Для стационарного процесса автокорреляционная функция, как это следует из определения (125), зависит только от $|\tau|$ ¹⁶. Таким образом можем записать:

$$\begin{aligned}B(0) &= \sigma = \lim_{T \rightarrow \infty} \frac{1}{T} \int_{-T/2}^{T/2} u(t)^2 dt, \\ B(\tau) &= B(-\tau).\end{aligned}$$

Очевидно, что при $\tau = 0$ автокорреляционная функция имеет максимум. Чем больше τ , тем сильнее случайная величина "забывает" себя и поэтому $|B(\tau > 0)| < B(0)$. Характерное время $\tau = \tau_0$, при котором автокорреляционная функция значимо уменьшается (обычно $|B(\tau_0)| = B(0)/e$, e — основание натурального логарифма), характеризует "память" системы и называется временем корреляции.

11.1.2 Спектральная плотность

Основным понятием в радиофизике является спектральная плотность случайной величины. Традиционно ее определяют следующим образом. Пусть мы имеем генератор шума напряжения. Примем, что среднее напряжение генератора равно нулю. Пусть мы измеряем напряжение на нем через узкополосный фильтр, как показано на рис. 85: коэффициент передачи фильтра равен единице в полосе $\Delta\omega$. На выходе фильтра мы получим реализацию случайного процесса. Используя эргодическую гипотезу и записывая реализации случайного напряжения на выходе фильтра в течение достаточно долгого времени мы можем измерить дисперсию случайного напряжения Δu^2 . Эта дисперсия будет пропорциональна полосе фильтра $\Delta\omega$:

$$\Delta u^2 \equiv \lim_{T \rightarrow \infty} \frac{1}{T} \int_{-T/2}^{T/2} u_{ab}(t)^2 dt \simeq \tilde{S}_u(\omega) \times 2 \times \frac{\Delta\omega}{2\pi}\tag{126}$$

¹⁶Вообще говоря, случайный процесс называется стационарным в широком смысле, если его среднее и дисперсия не зависят от времени, а автокорреляционная функция зависит от модуля $|\tau|$.

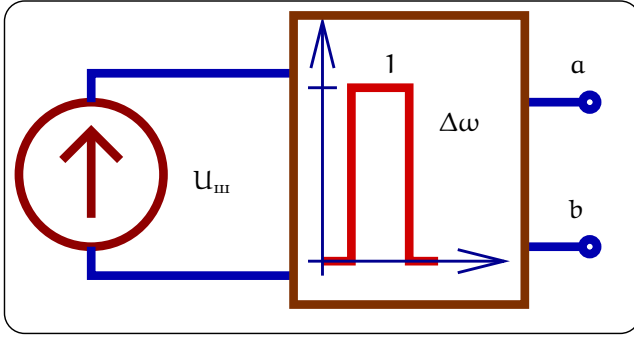


Рис. 85: К определению спектральной плотности.

Величину $\tilde{S}_u(\omega)$ мы и назовем спектральной плотностью. Отсюда сразу следует физический смысл спектральной плотности: это среднеквадратичное напряжение шума, генерируемое в единичной спектральной полосе частот. Очевидно, что полная дисперсия будет определяться интегралом:

$$\sigma = \int_{-\infty}^{\infty} \tilde{S}_u(\omega) \frac{d\omega}{2\pi} \quad (127)$$

Подчеркнем, что здесь мы говорим от так называемом двустороннем определении спектральной плотности — величина $\tilde{S}_u(\omega)$ определена для положительных и отрицательных частот. С “двусторонним” определением связано появление множителя 2 в (126). Часто говорят об одностороннем определении спектральной плотности $S_u(\omega)$ (величина $S_u(\omega)$ определена для положительных частот). Очевидно, что эти величины связаны очевидным равенством:

$$S_u(\omega) = 2\tilde{S}_u(\omega).$$

Применим преобразование Фурье к случайной величине $u(t)$:

$$u(\omega) = \int_{-\infty}^{\infty} u(t) e^{-i\omega t} dt$$

Напряжение на выходе узкополосного фильтра (рис. 85), будет равно

$$u_{ab} = \int_{\Delta\omega} u(\omega) e^{-i\omega t} \frac{d\omega}{2\pi} \quad (128)$$

Среднее от этого напряжения будет равно нулю, а среднеквадратичное отклонение равно

$$\overline{u_{ab}^2} = \int_{\Delta\omega} \int_{\Delta\omega} \overline{u(\omega)u^*(\omega')} e^{-i(\omega-\omega')t} \frac{d\omega d\omega'}{(2\pi)^2} \quad (129)$$

Сопоставляя это выражение и определение (126) спектральной плотности мы приходим к выводу, что должно выполняться равенство:

$$\overline{u(\omega)u(\omega')^*} = 2\pi \times \delta(\omega - \omega') \times 2\tilde{S}_u(\omega)$$

В следующем разделе мы докажем эту формулу строго.

11.1.3 Теорема Винера-Хинчина

Предварительные выкладки. Можно применить преобразование Фурье к случайной величине $u(t)$:

$$u(\omega) = \int_{-\infty}^{\infty} u(t) e^{-i\omega t} dt, \quad \overline{u(\omega)} = 0.$$

Последнее равенство очевидно (т.к. $\overline{u(t)} = 0$). Рассмотрим среднее

$$\overline{u(\omega)u(\omega')^*} = \int_{-\infty}^{\infty} \int_{-\infty}^{\infty} \overline{u(t)u(t')} e^{-i(\omega t - \omega' t')} dt dt' =$$

$$= \int_{-\infty}^{\infty} B(t-t') e^{-i(\omega t - \omega' t')} dt dt'.$$

Это выражение можно упростить, сняв одно интегрирование. Для этого сделаем замену переменных:

$$\begin{aligned} \tau &= t - t', & \tau' &= \frac{t + t'}{2}, \\ \omega t - \omega' t' &= (\omega + \omega') \frac{\tau}{2} + (\omega - \omega') \tau' \end{aligned}$$

и проинтегрируем по τ' , принимая во внимание известное представление дельта-функции:

$$\delta(x) = \frac{1}{2\pi} \int_{-\infty}^{\infty} e^{ipx} dp \quad (130)$$

В итоге получаем:

$$\overline{u(\omega) u(\omega')^*} = 2\pi \delta(\omega - \omega') \tilde{S}_u \left(\frac{\omega + \omega'}{2} \right) = 2\pi \delta(\omega - \omega') \tilde{S}_u(\omega), \quad (131)$$

$$\tilde{S}_u(\omega) = \int_{-\infty}^{\infty} B(\tau) e^{i\omega\tau} d\tau. \quad (132)$$

Нетрудно убедиться, что величина $\tilde{S}_u(\omega)$ есть спектральная плотность шума u . Смысл равенства (131) заключается в том, что спектральные гармоники $u(\omega)$ и $u(\omega')$ статистически не зависимы, а средний квадрат одной гармоники определяется спектральной плотностью $\tilde{S}_u(\omega)$.

Определение спектральной плотности из средней мощности. В радиофизике часто определяют спектральную плотность по-другому, исходя из средней по времени мощности шума. Рассмотрим реализацию $v(t)$ случайного процесса длительности T . Определим среднюю по времени мощность шума как

$$W_T = \frac{1}{T} \int_{-T/2}^{T/2} (v(t))^2 dt \quad (133)$$

Преобразуем это выражение, вводя преобразование Фурье $v(\omega)$ процесса $v(t)$:

$$v(t) = \int_{-\infty}^{\infty} v(\omega) e^{i\omega t} \frac{d\omega}{2\pi}, \quad (134)$$

$$W_T = \frac{1}{T} \int_{-T/2}^{T/2} \int_{-\infty}^{\infty} v(\omega) v(\omega')^* e^{i(\omega - \omega')t} \frac{d\omega d\omega'}{(2\pi)^2} dt \quad (135)$$

Здесь мы используем то, что для действительной функции $v(t)$ справедливо равенство $v(t) = v^*(t)$. Теперь рассмотрим предел $T \rightarrow \infty$:

$$\lim_{T \rightarrow \infty} W_T = \lim_{T \rightarrow \infty} \left(\frac{1}{T} \int_{-T/2}^{T/2} (v(t))^2 dt \right) = \sigma \equiv B(0), \quad (136)$$

$$\begin{aligned} \lim_{T \rightarrow \infty} W_T &= \int_{-\infty}^{\infty} \int_{-\infty}^{\infty} \lim_{T \rightarrow \infty} \left(\frac{v(\omega) v(\omega')^*}{T} \right) e^{i(\omega - \omega')t} \frac{d\omega d\omega'}{(2\pi)^2} dt = \\ &= \int_{-\infty}^{\infty} \int_{-\infty}^{\infty} \lim_{T \rightarrow \infty} \left(\frac{v(\omega) v(\omega')^*}{T} \right) 2\pi \delta(\omega - \omega') \frac{d\omega d\omega'}{(2\pi)^2} = \\ &= \int_{-\infty}^{\infty} \lim_{T \rightarrow \infty} \left(\frac{|v(\omega)|^2}{T} \right) \frac{d\omega}{(2\pi)^2} = B(0) \end{aligned} \quad (137)$$

Теперь мы можем записать

$$\lim_{T \rightarrow \infty} \left(\frac{1}{T} \int_{-T/2}^{T/2} (v(t))^2 dt \right) = \int_{-\infty}^{\infty} \lim_{T \rightarrow \infty} \left(\frac{|v(\omega)|^2}{T} \right) \frac{d\omega}{(2\pi)^2} \quad (138)$$

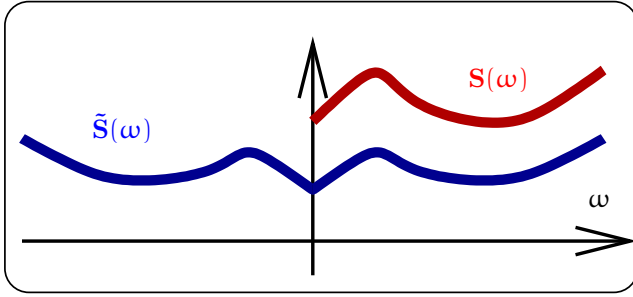


Рис. 86: Одностороннее и двустороннее определение спектральной плотности.

labelspdens3

Отсюда спектральную плотность средней мощности шума определяют как

$$S_v(\omega) = \lim_{T \rightarrow \infty} \left(\frac{|v(\omega)|^2}{T} \right) \quad (139)$$

Сравниваем (132) и (139), используя (137):

$$\tilde{S}(\omega) = S_v(\omega) = \lim_{T \rightarrow \infty} \left(\frac{|v(\omega)|^2}{T} \right) \quad (140)$$

Таким образом мы видим, что определения (132) и (139) эквивалентны.

Теорема Винера-Хинчина. Равенство (132) утверждает, что автокорреляционная функция и спектральная плотность связаны преобразованием Фурье. Следовательно, верно и обратное преобразование Фурье. Эти два утверждения и составляют содержание теоремы Винера-Хинчина:

$$\tilde{S}_u(\omega) = \int_{-\infty}^{\infty} B(\tau) e^{i\omega\tau} d\tau, \quad (141)$$

$$B(\tau) = \int_{-\infty}^{\infty} \tilde{S}_u(\omega) e^{-i\omega\tau} \frac{d\omega}{2\pi} \quad (142)$$

Подчеркнем, что спектральная плотность $\tilde{S}_u(\omega)$ определена для положительных и отрицательных частот. Очевидно, что функция $\tilde{S}_u(\omega)$ четна (это очевидно из (141) в силу четности автокорреляционной функции $B(\tau)$).

Везде ниже мы будем пользоваться так называемым односторонним определением спектральной плотности¹⁷ $S(\omega) = 2\tilde{S}_u(\omega)$ — см. рис. 87. Тогда теорема Винера-Хинчина (141, 142) переписывается в виде:

$$S_u(\omega) = 4 \int_0^{\infty} B(\tau) \cos(\omega\tau) d\tau \quad (143)$$

$$B(\tau) = \int_0^{\infty} S_u(\omega) \cos(\omega\tau) \frac{d\omega}{2\pi} \quad (144)$$

Из формулы (144) сразу следует, что дисперсия σ_u случайного напряжения определяется интегралом:

$$\sigma_u = B(0) = \int_0^{\infty} S_u(\omega) \frac{d\omega}{2\pi}. \quad (145)$$

Это равенство можно переписать в виде $\sigma_u = \overline{\Delta u^2(\omega)}$ и тогда спектральную плотность можно понять как отношение среднего квадрата напряжения $\Delta u^2(\omega)$, генерируемое в узкой полосе $\Delta\omega/2\pi$, к этой полосе частот:

$$S_u(\omega) = 2\pi \lim_{\Delta\omega \rightarrow 0} \frac{\Delta u^2(\omega)}{\Delta\omega}$$

Выражения (145) соответствует определению спектральной плотности через дисперсию случайной величины на выходе узкополосного фильтра.

¹⁷Т.е. $S(\omega)$ определена только для положительных ω . При этом определение автокорреляционной функции $B(\tau)$ не изменяется.

11.1.4 Белый шум

Важным случаем шума является модель белого шума, для которого спектральная плотность не зависит от частоты, т.е. $S_u(\omega) = S_0$. Из (144), используя (130), получаем

$$B(\tau) = S_0 \delta(\tau)/2, \quad S_u(\omega) = S_0. \quad (146)$$

Модель белого шума описывает случайный процесс *без памяти*. Чтобы продемонстрировать это, рассмотрим задачу “об абсолютно пьяном человеке” (задача о случайных блужданиях). Пусть через каждый интервал времени $\Delta\tau$ человек делает шаг длины Δx , причем с равной вероятностью он делает шаг вперед или назад. Важно, что направление каждого следующего шага человека никак не связано (не коррелировано) с предыдущим. Таким образом средняя длина каждого шага равна нулю, а дисперсия — Δx^2 . Рассмотрим последовательность большого числа N шагов $y_i = \{\Delta x_i\}$, $1 < i < N$, где i обозначает номер шага. Последовательность y_i является реализацией дискретного случайного процесса (аналог для непрерывного процесса — например, запись случайного напряжения $u(t)$). Тогда применяя эргодическую теорему, запишем (справа для напоминания выписываем аналогичные формулы для непрерывного случайного процесса):

$$\begin{aligned} \bar{y} &= \lim_{N \rightarrow \infty} \frac{1}{N} \sum_{i=1}^N \Delta x_i = 0, & \Leftrightarrow & \quad \bar{u} = \lim_{T \rightarrow \infty} \frac{1}{T} \int_{-T/2}^{T/2} u(t) dt, \\ \overline{y^2} &= \lim_{N \rightarrow \infty} \frac{1}{N} \sum_{i=1}^N (\Delta x_i)^2 = \Delta x^2, & \Leftrightarrow & \quad \overline{u^2} = \lim_{T \rightarrow \infty} \frac{1}{T} \int_{-T/2}^{T/2} u(t)^2 dt. \end{aligned}$$

Теперь можно рассчитать дискретный аналог автокорреляционной функции B_j :

$$B_j = \lim_{N \rightarrow \infty} \frac{1}{N} \sum_{i=1}^N \Delta x_i \Delta x_{i-j} = (\Delta x)^2 \delta_{0j}, \quad \Leftrightarrow \quad B(\tau) = \lim_{T \rightarrow \infty} \frac{1}{T} \int_{-T/2}^{T/2} u(t)u(t-\tau) dt. \quad (147)$$

Здесь δ_{0j} — символ Кронекера¹⁸. Этот ответ очевиден. Поскольку последующий шаг никак не связан с предыдущим, то для любых $|j| \geq 1$ должно быть $B_j = 0$. В результате получаем ответ (147).

Теперь от дискретного описания перейдем к временному, устремив время шага $\Delta\tau \rightarrow 0$. При этом величина каждого шага должна неограниченно увеличиваться так, что $\Delta x^2 \Delta\tau = B_0$ (B_0 — постоянная). Тогда символ Кронекера перейдет в дельта-функцию $\delta_{ij}/\Delta\tau \rightarrow \delta(\tau)$ и автокорреляционная функция переписывается в виде (ср. с (146)):

$$B_j = (\Delta x)^2 \delta_{0j}, \quad \Leftrightarrow \quad B(\tau) = B_0 \delta(\tau) \quad (148)$$

Из этого примера видно, что модель белого шума описывает случайный процесс без последствия (последующий шаг не связан с предыдущим). Кроме того, подчеркнем, что введение дельта-функции — это, конечно, абстракция. Реально в любых физических процессах есть конечное время “памяти” (в нашем примере это время шага $\Delta\tau$). Конечное время “памяти” $\Delta\tau$ приводит к тому, что спектральная плотность оказывается постоянной лишь до частот $\sim 1/\Delta\tau$ и уменьшается для больших частот. Однако если характерные времена для рассматриваемой задачи *много больше* времени “шага”, то описание с помощью дельта-функции удобно и оправдано.

11.2 Преобразование шума в линейных цепях

Рассмотрим как преобразуется шум в линейных цепях. Нас будут интересовать, естественно, шумовые характеристики.

Пусть на вход линейного устройства с коэффициентом передачи $K(\omega)$ (рис. 87 слева) действует источник шума, спектральная плотность которого известна. Нам надо найти спектральную плотность шума на выходе устройства.

Можем записать для входного и выходного напряжения:

$$\overline{u_{\text{ВХ}}(\omega) u_{\text{ВХ}}(\omega')^*} = 2\pi \delta(\omega - \omega') \times \tilde{S}_{\text{ВХ}}(\omega),$$

¹⁸Символ Кронекера $\delta_{ij} = 1$ при $i = j$ и $\delta_{ij} = 0$ при $i \neq j$.

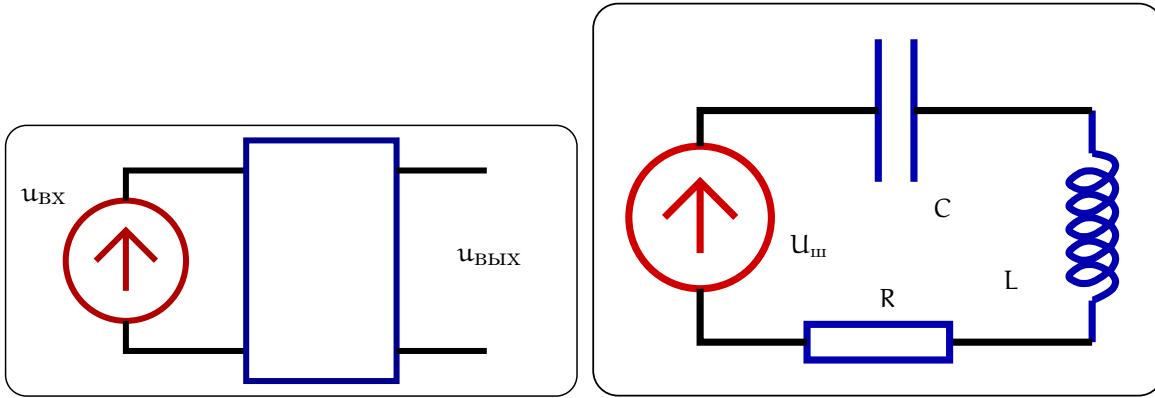


Рис. 87: Слева: схема преобразования шума, проходящего через линейное устройство. Справа: пример.

$$\overline{u_{\text{ВЫХ}}(\omega) u_{\text{ВЫХ}}(\omega')^*} = 2\pi \delta(\omega - \omega') \times \tilde{S}_{\text{ВЫХ}}(\omega),$$

Теперь, пользуясь связью входного и выходного напряжений, мы можем получить связь спектральных плотностей шума на входе и на выходе:

$$u_{\text{ВЫХ}}(\omega) = K(\omega) u_{\text{ВХ}}, \Rightarrow \tilde{S}_{\text{ВЫХ}}(\omega) = |K(\omega)|^2 \tilde{S}_{\text{ВХ}}(\omega), \quad (149)$$

$$S_{\text{ВЫХ}}(\omega) = |K(\omega)|^2 S_{\text{ВХ}}(\omega) \quad (150)$$

Рассмотрим в качестве примера цепь, изображенную на рис. 87 справа. Пусть $S(\omega)$ — спектральная мощность шумового напряжения $U_{\text{ш}}$ на входе цепочки. Нас интересует, какова будет спектральная мощность $S_L(\omega)$ напряжения U_L на индуктивности L ? Находим коэффициент передачи и выписываем ответ.

$$U_L = U_{\text{ш}} \times K(\omega), \quad K(\omega) = \frac{i\omega L}{R + i\omega L + 1/i\omega C},$$

$$S_L = S(\omega) \times |K(\omega)|^2 = \frac{S(\omega) \omega^2 L^2}{R^2 + (\omega L - 1/\omega C)^2}$$

11.3 Основные виды шумов

Мы рассмотрим следующие виды шумов:

1. Тепловой шум (белый шум).
2. Дробовой шум (белый шум).
3. Фликкер шум (избыточный шум или “1/f”-шум).

Условно эти шумы можно разделить на фундаментальные (тепловой и дробовой шумы) и технические (фликкер шум). Начнем с теплового шума.

11.3.1 Тепловой шум

Благодаря хаотическому движению носителей заряда в проводнике возникают случайные токи внутри проводника, а следовательно, на концах его — случайные напряжения. Время корреляции такого шума мало и поэтому с хорошей степенью приближения его можно рассматривать как белый шум.

Тогда любое сопротивление можно рассматривать, как содержащее эквивалентный генератор шума — напряжения или тока, как показано на рис. 88а справа (само сопротивление, естественно, принимается нешумящим). Поскольку тепловой шум является белым, то спектральные плотности этих генераторов напряжения или тока не будут зависеть от частоты.

Чтобы найти величину спектральной плотности $S_u(\omega) = S_0$ эквивалентного генератора напряжения теплового шума¹⁹ рассмотрим вспомогательную цепь на рис. 88б. Используя (145) можно сразу посчитать

¹⁹Спектральная плотность $S_I(\omega)$ эквивалентного генератора тока будет при этом равна $S_I(\omega) = S_u(\omega)/R^2$ (это следует из теоремы об эквивалентном генераторе).

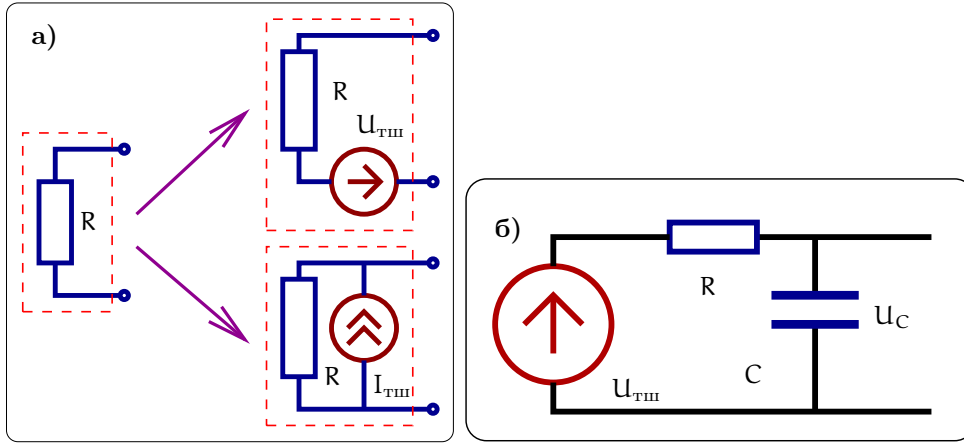


Рис. 88: Представление реального сопротивления, как шумящего сопротивления с шумовым генератором напряжения или тока (а). Цепь для расчета спектральной плотности теплового шума (б).

дисперсию напряжения на емкости, рассчитать среднюю энергию емкости, приравняв ее средней тепловой энергии, приходящейся на одну степень свободы:

$$\frac{\overline{CU_C^2}}{2} = \frac{C}{2} \int_0^{\infty} \frac{d\omega}{2\pi} S_C(\omega) = \frac{\kappa T}{2}$$

Спектральную плотность $S_C(\omega)$ напряжения на емкости мы выразим через спектральную плотность S_0 и проинтегрируем по всем частотам:

$$\begin{aligned} U_C(\omega) &= \frac{U_{\text{фл}}(\omega)/(i\omega C)}{R + 1/(i\omega C)} = \frac{U_{\text{фл}}(\omega)}{1 + i\omega RC}, \\ S_C(\omega) &= \frac{S_0}{1 + (\omega RC)^2}, \\ \overline{U_C^2} &= \int_0^{\infty} \frac{d\omega}{2\pi} \frac{S_0}{1 + (\omega RC)^2} = \frac{S_0}{4RC}, \\ \frac{\overline{CU_C^2}}{2} &= \frac{\kappa T}{2}, \quad \overline{U_C^2} = \frac{\kappa T}{C}, \\ \Rightarrow S_u(\omega) = S_0 = 4\kappa TR, \quad S_I(\omega) &= \frac{4\kappa T}{R} \end{aligned} \quad (151)$$

В последней формуле представлена также и спектральная плотность $S_I(\omega)$ генератора шумового тока (рис. 88а) внизу).

Формула (151) для спектральной мощности шумового напряжения называется формулой Найквиста²⁰.

Таким образом, дисперсия шумового напряжения на сопротивлении в полосе частот Δf (выраженной в герцах) или $\Delta\omega$ (выраженной в рад/сек) будет равна:

$$\Delta U_{\text{тш}}^2 \simeq 4\kappa TR \Delta f = \frac{2}{\pi} \kappa TR \Delta\omega,$$

Мы вывели формулу Найквиста в рамках классической физики. В квантовом случае (т.е. $T \rightarrow 0$) эта формула должна быть переписана в виде:

$$\begin{aligned} S_u(\omega) &= 4\kappa TR \Rightarrow 4R \left(\frac{\hbar\omega}{2} + \frac{\hbar\omega}{e^{\hbar\omega/\kappa T} - 1} \right), \\ T = 300^\circ\text{K} &\Rightarrow f_{\text{гр}} = \frac{\omega_{\text{гр}}}{2\pi} = \frac{\kappa T}{\hbar} \simeq 6 \cdot 10^{12} \text{ Гц.} \end{aligned} \quad (152)$$

где \hbar — постоянная Планка. Здесь мы привели оценку частоты $f_{\text{гр}}$, разделяющей квантовый и классический случаи. При $f \ll f_{\text{гр}}$ справедлива классическая формула Найквиста, при $f \gg f_{\text{гр}}$ можно пользоваться

²⁰В американской литературе ее несправедливо называют формулой Джонсона.

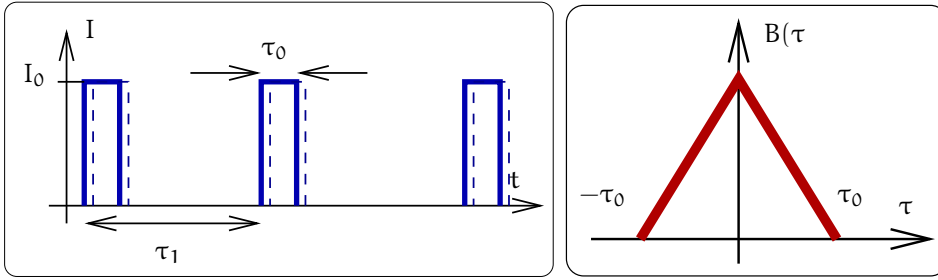


Рис. 89: Ток через анод представляет собой набор импульсов тока (слева). Автокорреляционная функция $B(\tau)$.

асимптотикой квантовой формулы, заменив в (151) $kT \rightarrow \hbar\omega/2$, в промежуточном случае $f \sim f_{\text{гр}}$ — точной формулой (152).

Подчеркнем, что тепловые шумы являются фундаментальными и они существуют в любой системе с диссипацией, находящейся в состоянии термодинамического равновесия. Наличие параметра диссипации (сопротивление R) в формуле Найквиста можно качественно объяснить тем, что рассеяние энергии в системе тем больше, чем больше связь ее с термостатом. Величина этой же связи описывает случайное воздействие термостата на систему. Очевидно, что в системе без диссипации тепловые шумы будут отсутствовать, а чем больше диссипация — тем больше тепловые шумы.

Не случайно теорема Найквиста является частным случаем флуктуационно-диссипативной теоремы (ФДТ). Физический смысл ФДТ заключается в том, что чем больше потери в системе на данной частоте при внешнем воздействии, тем больше спектральная плотность шумов на этой частоте.

11.3.2 Дробовой шум

Причиной дробового шума является дискретность электрических зарядов, которые переходят из одного проводящего материала в другой. Наиболее ярко это проявляется, например, в вакуумной диоде, где электроны поглощаются в аноде не непрерывно, а “порциями” кратными заряду электрона e . Этот шум аналогичен шуму падения отдельных дробинки на поверхность, допустим, воды. Если за некоторое время падает в среднем N дробинки, то дисперсия этого числа составит $\Delta N^2 = N$, т.к. каждая дробинка падает некоррелировано с другой (аналогично шагам абсолютно пьяного человека). Поэтому очевидно, что чем больше поток дробинки, тем больше должен быть шум.

Вернемся к току в вакуумной диоде. Поскольку отдельные электроны поглощаются порциями, то ток анода будет иметь вид импульсов длительности τ_0 , как это изображено на рис. 89. Заряд, содержащийся в каждом импульсе, равен заряду электрона e , поэтому $I_0 = e/\tau_0$. Очевидно также, что средний ток $\bar{I} = I_0 \times \tau_0/\tau_1$. Пусть длительность τ_0 каждого импульса значительно меньше среднего интервала τ_1 между импульсами. Таким образом имеем

$$I_0 = \frac{e}{\tau_0}, \quad \tau_0 \ll \tau_1 \quad \bar{I} = \frac{e}{\tau_1}. \quad (153)$$

Подчеркнем, что импульсы не коррелированы, т.е. появление очередного импульса никак не связано с предыдущим. Теперь посчитаем автокорреляционную функцию тока:

$$\overline{I(t)I(t-\tau)} = B(\tau) = \lim_{T \rightarrow \infty} \frac{1}{T} \int_{-T/2}^{T/2} I(t)I(t-\tau) dt = \quad (154)$$

$$= \frac{1}{T} \times \frac{T}{\tau_1} \int_{-\tau_0}^{\tau_0} I(t)I(t-\tau) dt. \quad (155)$$

Очевидно, интеграл $\int_{-T/2}^{T/2}$ в (154) можно заменить на $T/\tau_1 \int_{-\tau_1/2}^{\tau_1/2}$. А учитывая, что подынтегральное выражение будет отлично от нуля только для $|\tau| \leq \tau_0$, получим выражение (155). После интегрирования получаем

$$B(\tau) = \begin{cases} \frac{I_0^2}{\tau_1} (\tau_0 - |\tau|) = e \bar{I} \frac{(\tau_0 - |\tau|)}{\tau_0^2}, & \text{если } |\tau| < \tau_0, \\ 0, & \text{если } |\tau| > \tau_0. \end{cases} \quad (156)$$

Вид функции $B(\tau)$ приведен на рис. 89 справа. Теперь, применив теорему (143) Винера-Хинчина, можно рассчитать спектральную плотность дробового шума. Нас интересуют частоты $\omega \ll 1/\tau_0$ (на временном языке это означает, что за время наблюдения $1/\omega$ пролетит много электронов) поэтому можно переписать функцию автокорреляции через дельта-функцию:

$$B(\tau) = e\bar{I}\delta(\tau)$$

Подставляем это в (143) и рассчитываем спектральную плотность и дисперсию дробового тока в полосе частот Δf :

$$S_{\text{др}}(\omega) = 4 \int_0^{\infty} B(\tau) \cos \omega\tau \, d\tau = 2e\bar{I}, \quad (157)$$

$$\Delta I^2 = S_{\text{др}}(\omega) \cdot \frac{\Delta\omega}{2\pi} = 2e\bar{I} \Delta f. \quad (158)$$

Эти выражения известны как теорема Шоттки.

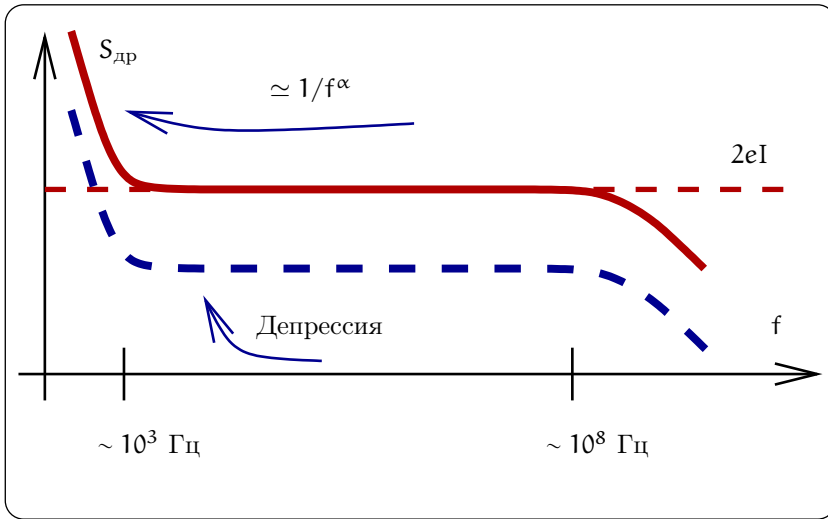


Рис. 90: Спектр дробового шума согласно обобщенной теореме Шоттки

Полезно повторить условия вывода теоремы Шоттки:

1. Частоты наблюдения достаточно низкие: $\omega\tau_0 \ll 1$. Если выполняется обратное неравенство $\omega\tau_0 \geq 1$, то спектральная плотность дробового шума $S_{\text{др}}(\omega)$ оказывается меньше.
2. Нет корреляции между зарядами. (На самом деле кулоновское отталкивание между зарядами частично упорядочивает их движение, что приводит к депрессии (уменьшению) дробового шума.)
3. Нет сгустков зарядов, т.е. отсутствует формирование зарядов в кластеры. (На самом деле есть — это приводит к возрастанию спектральной плотности $S_{\text{др}}(\omega)$ на низких частотах.)

Учет приведенных выше оговорок (в скобках), приводит к формуле обобщенной теоремы Шоттки:

$$\begin{aligned} \Delta I^2 &= 2e\bar{I} \Delta f \beta(f) \Gamma, & (159) \\ \beta(f) &= \frac{1}{f^\alpha}, \quad \alpha \simeq 1 \quad f < 10^3 \text{ Гц}, \\ \beta(f) &\simeq 0.5 \quad f \simeq 1/\tau_0, \\ 0.05 &< \Gamma \leq 1. \end{aligned}$$

Согласно (159) спектральная плотность дробового шума не постоянна, а имеет завал на высоких частотах и подъем на низких — это описывается коэффициентом $\beta(f)$. Кроме того, возможная депрессия дробового шума учитывается коэффициентом Γ . Вид зависимости спектральной плотности дробового шума от частоты в соответствии с обобщенной формулой теоремы Шоттки показан на рис. 90.

Стоит подчеркнуть, что дробовой шум возникает везде, где протекание тока представляется в виде отдельных импульсов, как показано на рис. 89. Например, в полупроводниковых диодах и транзисторах при переходе электронов или дырок через границы n - и p - областей возникают флуктуации, имеющие составляющую дробового шума.

11.3.3 Фликкер-шум

Фликкер шумом обычно называют шум, спектральная плотность $S_F(\omega)$ которого имеет растущую на низких частотах составляющую:

$$S_F(\omega) \simeq \frac{A}{\omega^\alpha}, \quad 0.8 < \alpha < 1.4$$

где A и α — постоянные, причем значение постоянной α лежит в указанном интервале. Фликкер шум называют также избыточным или шумом $1/f$.

Фликкер шум обнаружен практически во всех материалах, используемых в электронике: в металлических пленках, в полупроводниках, в вакуумных лампах, в сверхпроводниках и т.д. Несмотря на сходство спектров механизм его возникновения не является общим. Более того, в большинстве случаев этот механизм пока не выяснен. По-видимому, общим для различных реализаций фликкер-шума являются то, что он представляет сумму случайных процессов, имеющих разные, в том числе и очень большие времена релаксации. Изучение механизмов возникновения фликкер-шума является важной задачей, поскольку понимание его механизма дает, как правило, возможность его уменьшить.

11.4 Шумовые характеристики устройств

11.4.1 Шумовая температура двуполюсника

Задача передачи сигнала с помощью сферической антенны аналогична задаче передачи сигнала в длинную линию с волновым сопротивлением ρ , один конец которой нагружен на сопротивление R и источника напряжения (сигнала U_s и шума U_n), как показано на рис. 91. Пусть квадрат напряжения шумового генератора определяется формулой Найквиста: $U_n^2 = 4\kappa T R \Delta f$, где Δf — полоса частот, а T — шумовая температура. Рассмотрим условие согласования, когда максимальна мощность, отдаваемая в линию.

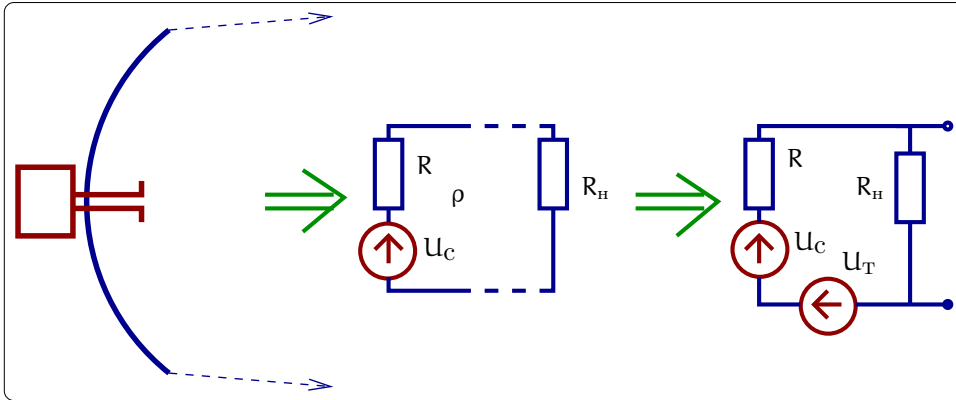


Рис. 91: К понятию минимально обнаружимой мощности

Мы можем записать для шумовых компонент напряжения и тока:

$$U_n = IR + U_+, \quad U_+ = I_+\rho, \quad I = I_+$$

Отсюда найдем шумовую мощность W_+ , излучаемую в линию:

$$W_+ = \frac{\rho}{(R + \rho)^2} U_n^2$$

Очевидно, что мощность W_+ максимальна при $R = \rho$ и равна

$$W_+^m = \frac{U_n^2}{4R} = \frac{4\kappa T R \Delta f}{4R} = \kappa T \Delta f$$

Аналогично нетрудно показать, что приемник может быть описан сопротивлением нагрузки R_n , а шумовая мощность, поглощаемая в сопротивлении R_n , максимальна при условии $\rho = R_n$ и равна W_+^m .

Подчеркнем, что при условиях согласования максимальны и сигнальная, и шумовая мощности. При этом условие обнаружения имеет вид

$$W_{\text{сигн}} > W_+^m = \kappa T \Delta f$$

11.4.2 Эквивалентная шумовая температура усилителя и шум-фактор

Рассмотрим усилитель при условиях согласования, коэффициент усиления которого K . Пусть на вход усилителя поступает сигнальная мощность W_s и шумовая мощность $W_n = \kappa T_0 \Delta f$. Тогда мощность на выходе усилителя равна усиленной мощности на входе плюс дополнительный шум усилителя

$$W_{\text{вых}} = K^2(W_s + \kappa T_0 \Delta f) + W_y = K^2(W_s + \kappa T_0 \Delta f + \kappa T_y \Delta f)$$

Здесь мощность шумов усилителя “пересчитана ко входу” и характеризуется эквивалентной температурой T_y по формуле $W_y = K^2 \kappa T_y \Delta f$. Подчеркнем, что введение температуры T_y условно и не имеет отношения к физической температуре усилителя, просто традиционно в радиофизике все шумы соотносятся с тепловыми.

В задаче обнаружения ключевой характеристикой является отношение N сигнала к шуму. Выпишем это отношение на входе и на выходе усилителя:

$$\begin{aligned} N_{\text{вх}} &= \left(\frac{W_s}{W_n} \right)_{\text{вх}} = \frac{W_s}{\kappa T_0 \Delta f}, \\ N_{\text{вых}} &= \left(\frac{W_s}{W_n} \right)_{\text{вых}} = \frac{W_s}{\kappa T_0 \Delta f + \kappa T_y \Delta f} \end{aligned}$$

Определим шум-фактор (коэффициент шума) как отношение:

$$F = \frac{N_{\text{вх}}}{N_{\text{вых}}} = \frac{T_0 + T_y}{T_0} = 1 + \frac{T_y}{T_0}, \quad T_y = (F - 1)T_0. \quad (160)$$

Очевидно также, что шум, поступающий на вход усилителя и характеризуемый температурой T_0 , не зависит от усилителя и в общем случае может быть произвольным. Для определенности договорились считать $T_0 = 290^\circ \text{K}$ (стандартная шумовая температура). Тогда определение (160) становится информативным.

Часто для усиления малого сигнала используют несколько усилителей, включенных последовательно. Покажем, что шумы в первом усилителе являются определяющими. Для этого рассмотрим два усилителя, соединенных последовательно. Пусть первый из них характеризуется коэффициентом усиления K_1 и шумовой температурой T_{y1} , а второй — K_2 и T_{y2} соответственно. Тогда мощность W_1 на выходе первого усилителя (на входе второго) и мощность W_2 на выходе второго равны

$$\begin{aligned} W_1 &= K_1^2 (W_s + \kappa (T_0 + T_{y1}) \Delta f), \\ W_2 &= K_1^2 K_2^2 (W_s + \kappa (T_0 + T_{y1}) \Delta f) + K_2^2 (\kappa T_{y2} \Delta f). \end{aligned}$$

Отсюда находим отношение сигнала к шуму на входе первого усилителя и на выходе второго и вычисляем шум-фактор:

$$\begin{aligned} N_{\text{вх}} &= \frac{W_s}{\kappa T_0 \Delta f}, \\ N_{\text{вых}} &= \frac{W_s}{\kappa (T_0 + T_{y1}) \Delta f + \frac{\kappa T_{y2} \Delta f}{K_1}}, \\ F &= \frac{N_{\text{вх}}}{N_{\text{вых}}} = 1 + \frac{T_{y1}}{T_0} + \frac{1}{K_1} \times \frac{T_{y2}}{T_0}. \end{aligned}$$

Мы видим, что вклад шумов второго усилителя в шум-фактор ослаблен в K_1 раз.

Для справки приведем оценку величины шумового напряжения

$$\sqrt{4\kappa TR \Delta f} \simeq 4 \cdot 10^{-9} \text{ В.}$$

Здесь мы приняли следующие значения параметров: $T = 300^\circ\text{K}$, $R = 1 \text{ КОМ}$, $\Delta f = 1 \text{ Гц}$.

Для усилителя на биполярных транзисторах получено $T_y = 330^\circ\text{K}$ (частоты $< 1 \text{ ГГц}$), для полевых транзисторов — $T_y = 17^\circ\text{K}$ (частоты $< 2 \text{ ГГц}$). Наибольшую чувствительность имеют квантовые усилители на парамагнитных ионах (мазеры): $T_y = 6 \dots 10^\circ \text{K}$. Недостатком является необходимость их охлаждения до гелиевых температур ($\sim 4^\circ\text{K}$). Заметим, что при таких же температурах получены и низкие шумовые температуры для усилителя на полевых транзисторах: $T_y = 1^\circ \text{K}$.

11.4.3 Выделение сигнала из шума

Для выделения сигнала из шума применяют методы накопления и фильтрации.

Метод накопления

Метод накопления состоит в следующем. Допустим, что при измерении за время τ сигнальное напряжение U_s много меньше, чем шумовое напряжение $\sqrt{U_n^2}$, так что отношение сигнала к шуму мало:

$$N_1 = \frac{U_s^2}{U_n^2} \ll 1$$

В этом случае можно сказать, что сигнал “тонет” в шумах.

Теперь представим, что мы не ограничены временем измерения T и можем произвести большое количество измерений $n \simeq T/\tau$. Пусть значение сигнального напряжения остается неизменным $U_s^i = U_s$ (другими словами, есть возможность повторения сигнала), а шумовые напряжения в каждом измерении не коррелированы. Тогда будем измерять среднее напряжение:

$$V = \frac{1}{n} \sum_{i=1}^n (U_s^i + U_n^i)$$

Нетрудно убедиться, что среднее $\bar{V} = U_s$. Посчитаем дисперсию:

$$\overline{(V - \bar{V})^2} = \frac{1}{n^2} \left(\sum_{i=1}^n U_n^i \right)^2 = \frac{1}{n^2} \sum_{i=1}^n (U_n^i)^2 = \frac{(U_n)^2}{n}.$$

И запишем отношение сигнала к шуму:

$$N_2 = n \frac{U_s^2}{U_n^2} = n N_1.$$

Мы видим, что метод накопления позволяет увеличить отношение сигнала к шуму в n раз, так что это отношение N_2 можно сделать большим единицы и обнаружить сигнал. Платой за это является увеличение времени измерения ($n = T/\tau$).

Метод фильтрации

Метод фильтрации основан на использовании особенностей и различии спектров сигнала и шума.

Самым простым является случай, когда спектры шума и сигнала не перекрываются. Тогда надо просто использовать фильтр, который пропускает частоты, на которых присутствует сигнал, и наоборот не пропускает частоты, на которых есть шум. К сожалению, такая ситуация складывается довольно редко.

Другим менее тривиальным случаем является белый шум с постоянной спектральной плотностью мощности kT_n плюс сигнал мощности W_s , сосредоточенный в узкой полосе Δf . Тогда, естественно, выгодно производить измерения в этой полосе и отношение сигнала к шуму запишется в виде

$$N = \frac{W_s}{kT_n \Delta f}$$

Отсюда видно, что чем меньше полоса частот сигнала, тем лучше. Поэтому полезно уменьшать полосу Δf , если есть такая возможность. Заметим, что в методе накопления многократное повторение сигнала как раз и эквивалентно сужению его спектра.

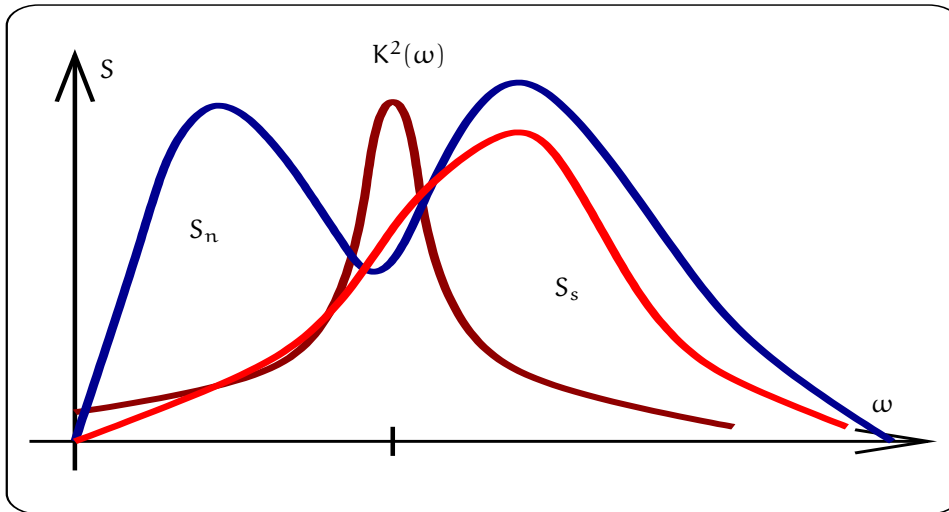


Рис. 92: Пример различных спектральных зависимостей шума $S_n(\omega)$ и сигнала $S_s(\omega)$. Зависимость $K_{\text{фильтр}}^2(\omega)$ описывает коэффициент пропускания оптимального фильтра

Наконец общим случаем является ситуация, когда спектр сигнала и шума имеют разную зависимость, например, как показано на рис. 92. Тогда выгодно сконструировать оптимальный фильтр со специально подобранной функцией пропускания $K_{\text{фильтр}}(\omega)$, так чтобы через фильтр прошла бы пусть часть спектра сигнала, но в той полосе, где отношение сигнал-шум максимально.

Надо, однако, заметить, что в этом случае мы не сможем восстановить форму сигнала. Поэтому такой метод оптимальной фильтрации годится, если нужно лишь обнаружить присутствие (или отсутствие) сигнала.

12 Генерирование электрических колебаний

12.1 Условия возникновения автоколебаний

Как было показано в предыдущем разделе, коэффициент усиления K_β усилителя с обратной связью определяется выражением

$$K_\beta = \frac{K}{1 - \beta K},$$

где K — коэффициент усиления усилителя без обратной связи, а β — коэффициент передачи цепочки обратной связи. Из этой формулы следует, что при $K\beta \rightarrow 1$ величина K_β неограниченно увеличивается. Это соответствует условию самовозбуждения, при котором развиваются автоколебания. Устройства, в котором возникают автоколебания, называются автогенераторами.

Подчеркнем, что $K(\omega) = |K| e^{j\varphi_K}$ и $\beta(\omega) = |\beta| e^{j\varphi_\beta}$ — комплексные величины. Поэтому условие самовозбуждения соответствует двум условиям:

$$|K||\beta| = 1, \quad (161)$$

$$\varphi_K + \varphi_\beta = 2\pi n, \quad n = 0, 1, 2 \dots \quad (162)$$

Первое условие (161) называют балансом амплитуд, а второе — балансом фаз (162). Величины K и β зависят от частоты ω , поэтому условия (161, 162) удовлетворяются не для всех, а только для части частот. Поэтому в спектр автоколебаний будут входить в основном именно эти частоты (только они "выживут").

Рассмотрим еще раз процесс самовозбуждения (условия (161, 162) выполнены): малое увеличение напряжения на входе приведет к увеличению напряжения на выходе, а оно в свою очередь приведет через цепочку обратной связи к еще большему увеличению входного напряжения и так далее. Очевидно, что нужен механизм *ограничения* амплитуды — иначе такой лавинообразный процесс приведет к разрушению автогенератора. Роль такого механизма обычно играет *нелинейность* усилителя: коэффициент усиления уменьшается с ростом амплитуды колебаний. Подчеркнем, что нелинейность необходима в автоколебательной системе.

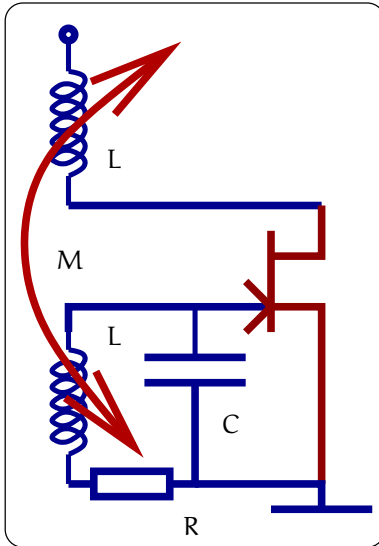


Рис. 93: Схема простейшего LC-генератора

12.2 LC-автогенератор

В качестве примера рассмотрим схему простейшего LC-генератора, изображенную на рис. 93 (автогенераторы такого вида часто называют генераторами Томсона). Возникновение заряда q на конденсаторе C приведет к появлению напряжения на затворе $U_{зи}$, а следовательно, к увеличению тока $I_{си}$ через транзистор и через индуктивность L в цепи стока. Это в свою очередь вызовет появление э.д.с. взаимной индукции в цепи контура. Если знак коэффициента M взаимной индукции выбран правильно, то действие э.д.с. взаимной индукции приведет к увеличению напряжения на конденсаторе. Таким образом возникнет лавинообразное увеличение амплитуды колебаний в контуре. В этом случае, как говорят, через цепь обратной связи вносится отрицательное сопротивление. Ограничение автоколебаний будет происходить за счет нелинейной зависимости коэффициента усиления от амплитуды колебаний. При установившихся автоколебаниях потери в контуре за период (из-за собственных потерь) будут в точности компенсироваться подкачкой энергии через цепь обратной связи.

Рассмотрим более подробно работу LC-генератора. Для заряда q конденсатора запишем уравнение:

$$L\ddot{q} + R\dot{q} + \frac{q}{C} = M \frac{dI_{си}}{dt}.$$

Если формально положить правую часть этого уравнения нулю, то получим знакомое нам уравнение свободных колебаний в контуре. Правая часть описывает влияние усилителя. Выражая ток $I_{си}$ через напряжение на затворе по формуле

$$I_{си} = S U_{зи} = S q / C,$$

(здесь S — крутизна), окончательно получаем уравнение автоколебаний

$$L\ddot{q} + \left(R - \frac{MS}{C} \right) \dot{q} + \frac{q}{C} = 0 \quad (163)$$

Если в (163) формально принять, что S является постоянной, то решение этого уравнения сразу выписывается в виде:

$$q(t) = q_0 \exp\left(-\left[R - \frac{MS}{C}\right] \frac{t}{L}\right) \cos(\omega_0 t + \varphi), \quad \omega_0 = \frac{1}{\sqrt{LC}}.$$

Мы видим, что член $\frac{MS}{C}$, описывающий работу усилителя, эквивалентен отрицательному сопротивлению. При $R > \frac{MS}{C}$ в системе будут затухающие колебания, а при $R < \frac{MS}{C}$ — колебания с экспоненциально увеличивающейся амплитудой. Последний случай и соответствует возникновению автоколебаний.

Теперь вспомним, что для установления стационарных колебаний необходима нелинейность. В нашем случае — это нелинейная зависимость крутизны $S(U_{зи})$ транзистора от напряжения на затворе (на конденсаторе). Учтем эту зависимость.

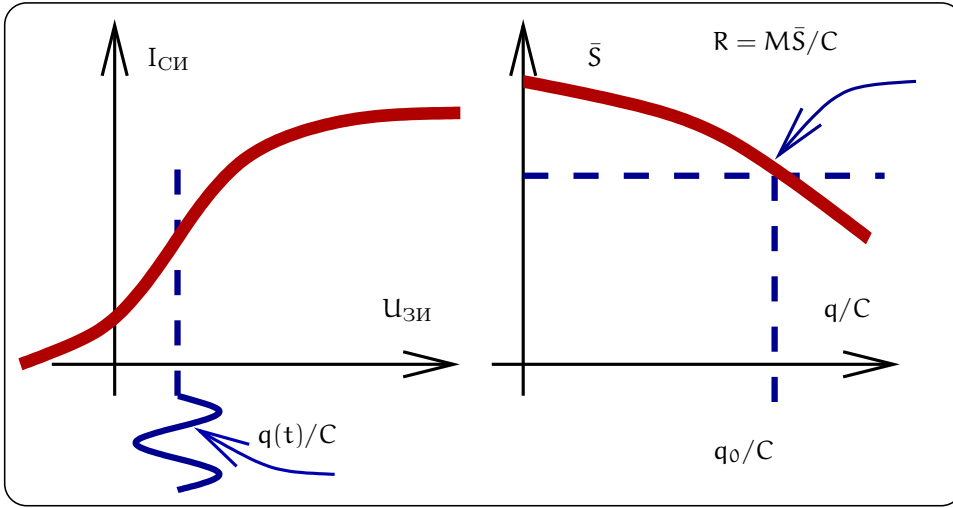


Рис. 94: Зависимость $S(U_{ЗИ})$, соответствующая мягкому режиму возбуждения автоколебаний (слева). Зависимость $I_{СИ}(U_{ЗИ})$ и рабочая точка на ней, соответствующая такой зависимости крутизны (справа).

12.2.1 Мягкий режим возбуждения

Пусть зависимость крутизны имеет вид, показанный на рис. 94 слева. Этому случаю соответствует рабочая точка (среднее напряжение на затворе) как показано на рис. 94 справа. Очевидно, что при $R < MS(0)/C$ автоколебания будут нарастать от нуля до стационарной амплитуды q_0 , которая определится из равенства

$$R = \frac{M \langle S(\frac{q_0}{C}) \rangle}{C}, \quad (164)$$

где угловые скобки обозначают усредненное значение крутизны. Такой режим называется мягким режимом возбуждения. Рассмотрим конкретную зависимость крутизны, так что ток через транзистор описывается формулой

$$I_{СИ} = S_0 \frac{q}{C} - S_1 \left(\frac{q}{C}\right)^3 \quad (165)$$

и рассчитаем усредненную крутизну. Примем, что колебания в контуре установились: $q(t) = q_0 \cos \omega t$. Тогда вычисляем ток $I_{СИ}$:

$$\begin{aligned} I_{СИ} &= S_0 \frac{q_0}{C} \cos \omega t - S_1 \left(\frac{q_0}{C}\right)^3 \cos^3 \omega t = \\ &= S_0 \frac{q_0}{C} \cos \omega t - S_1 \left(\frac{q_0}{C}\right)^3 \left(\frac{3}{4} \cos \omega t + \frac{1}{4} \cos 3\omega t\right) = \\ &= \left(S_0 - \frac{3}{4} S_1 \left(\frac{q_0}{C}\right)^2\right) \cos \omega t + [\dots] \cos 3\omega t = \langle S \rangle \cos \omega t + [\dots] \cos 3\omega t, \\ \langle S \rangle &= S_0 - \frac{3}{4} S_1 \left(\frac{q_0}{C}\right)^2. \end{aligned}$$

Здесь мы отбросили гармоники на частоте 3ω .

Теперь мы можем, зная усредненное значение крутизны $\langle S \rangle$, вычислить стационарную амплитуду q_0 из условия (164):

$$\left(\frac{q_0}{C}\right)^2 = \frac{4}{3S_1} \left(S_0 - R \frac{C}{M}\right).$$

Очевидно, что зависимость крутизны вида (165) получается, если выбрать рабочую точку (среднее напряжение на затворе U_0) так, чтобы график $I_{СИ}(U_З)$ в этой точке имел максимальный наклон — см. рис. 94 справа. Заметим, что при этом через транзистор протекает довольно значительный постоянный ток и выделяется постоянная тепловая мощность.

12.2.2 Жесткий режим возбуждения

Если выбрать рабочую точку, так чтобы постоянный ток был меньше (см. рис. 95 справа) то получим другую зависимость крутизны, имеющей максимум не в нуле. В этом случае, как показано на рис. 95 слева, будет две стационарные точки, в которых положительное сопротивление компенсируется вносимым отрицательным. Нетрудно видеть, что левая точка (q_1) будет неустойчивой. Действительно, при случайном, допустим, увеличении амплитуды напряжения на конденсаторе увеличится и ток $I_{\text{СИ}}$, а следовательно, увеличится подкачиваемая в контур энергия (увеличится отрицательное сопротивление). Это приведет к еще большему увеличению амплитуды напряжения на конденсаторе и т.д. Наоборот, правая стационарная точка (q_2) будет устойчивой. Важно, что при включении генератора (при нулевой начальной амплитуде) автоколебания не разовьются. Более того, если, например, за счет внешнего источника, вызвать колебания в контуре амплитуды меньшей q_1 , то после выключения внешнего источника колебания затухнут и автоколебаний в системе не будет. И только если начальная амплитуда вынужденных колебаний превысит амплитуду q_1 , то в системе установятся устойчивые колебания амплитуды q_2 . Такой режим называют жестким режимом.

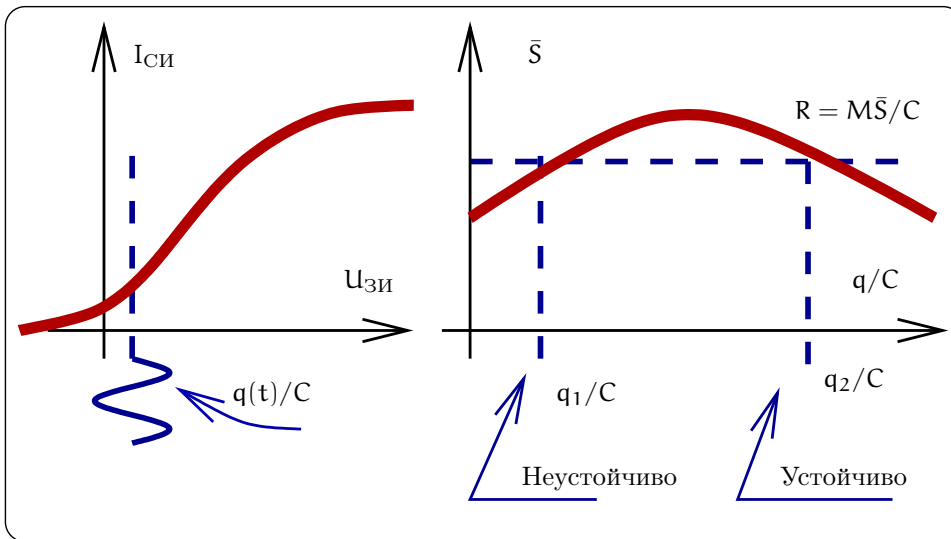


Рис. 95: Зависимость $S(U_{\text{ЗИ}})$, соответствующая жесткому режиму возбуждения автоколебаний (слева). Зависимость $I_{\text{СИ}}(U_{\text{ЗИ}})$ и рабочая точка на ней, соответствующая такой зависимости крутизны (справа).

Весьма наглядным оказывается описание процессов в автогенераторе с помощью фазовой плоскости, по осям которой мы отклоним напряжение q/C на конденсаторе и нормированный ток $\dot{q}/\omega_0 C$. Как известно, колебания в осцилляторе без потерь на фазовой плоскости соответствуют равномерному движению точки по кругу, радиус которого равен амплитуде колебаний (в нашем случае — амплитуде колебаний напряжения на конденсаторе). Затухающие колебания в свободном осцилляторе описываются сходящейся спиралью. Тогда стационарные автоколебания в контуре автогенератора будут соответствовать устойчивому движению вдоль окружности, радиус которой равен амплитуде q_0 стационарных колебаний. Причем, если первоначально амплитуда колебаний была больше или меньше стационарной, то со временем такие траектории будут все ближе приближаться к стационарной окружности. Эта окружность называется устойчивым предельным циклом. В случае мягкого режима предельный цикл один и он устойчивый, в случае жесткого режима — предельных циклов два, один из которых неустойчивый, а другой — устойчивый. Сказанное иллюстрирует рис. 96.

12.3 RC-генератор

Рассмотрим схему с *неинвертирующим* усилителем, в цепь обратной связи которого включена цепочка, изображенная на рис. 97. Эта цепочка носит название цепочки Вина. Покажем, что такой генератор будет источником синусоидальных колебаний. Чтобы выяснить выполнение условий (161 и 162), рассчитаем

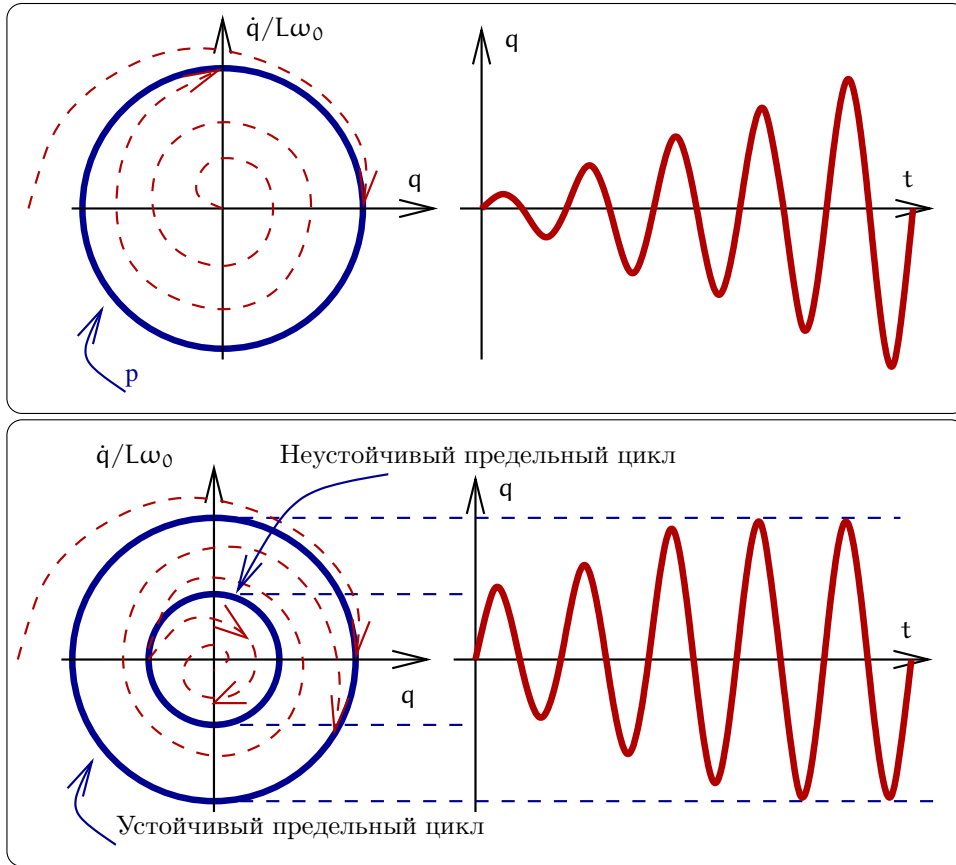


Рис. 96: Мягкий и жесткий режимы генерации на фазовой плоскости.

коэффициент обратной связи:

$$\begin{aligned}\beta &= \frac{Z_2}{Z_1 + Z_2}, \\ Z_1 &= R_1 + \frac{1}{i\omega C_1}, \\ Z_2 &= \frac{R_2}{1 + i\omega C_2 R_2}, \\ \beta &= \frac{R_2}{(1 + i\omega C_2 R_2)[R_1 + 1/(i\omega C_1)] + R_2} = \\ &= \frac{1}{1 + \frac{R_1}{R_2} + \frac{C_2}{C_1} + \frac{1 - \omega^2 R_1 R_2 C_1 C_2}{i\omega C_1 R_2}}.\end{aligned}$$

Условие баланса фаз (162) будет выполняться, если мнимая часть β будет равна нулю, т.е. при частоте

$$\omega^2 = \omega_0^2 = \frac{1}{R_1 R_2 C_1 C_2} \Rightarrow \varphi_\beta(\omega_0) = 0.$$

При этом величина β является действительной величиной. Для простоты положим $R_1 = R_2$, $C_1 = C_2$ и тогда $\beta(\omega_0) = 1/3$. Тогда уравнение баланса амплитуд (161) будет выполняться при $K \geq 3$ и в системе разовьются синусоидальные колебания. Напомним, что величина стационарной амплитуды будет определяться нелинейной зависимостью $K(U_{вх})$ коэффициента усиления.

На рис. 97 справа приведена схема RC-генератора на операционном усилителе. Здесь цепочка в цепи инвертирующего входа задает коэффициент усиления $K \simeq 1 + R_3/R_4$, цепочка Вина обеспечивает условия возникновения автоколебаний.

Если условие баланса амплитуд "перевыполнено" например, $K = 30$, то условие баланса амплитуд будет выполнено в широкой полосе и, значит, в спектре автоколебаний будут частоты, лежащие в широкой

полосе вокруг ω_0 . Это означает, что в системе разовьются релаксационные (разрывные) автоколебания (см. рис. 98).

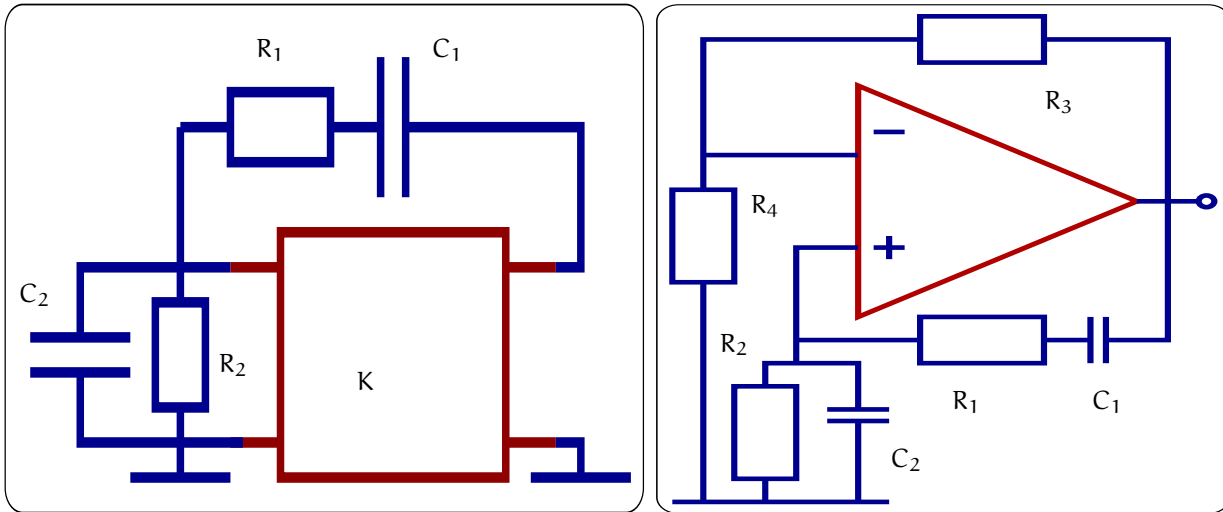


Рис. 97: Схема RC-генератора с использованием неинвертирующего усилителя (слева) и его реализация на основе операционного усилителя (справа).

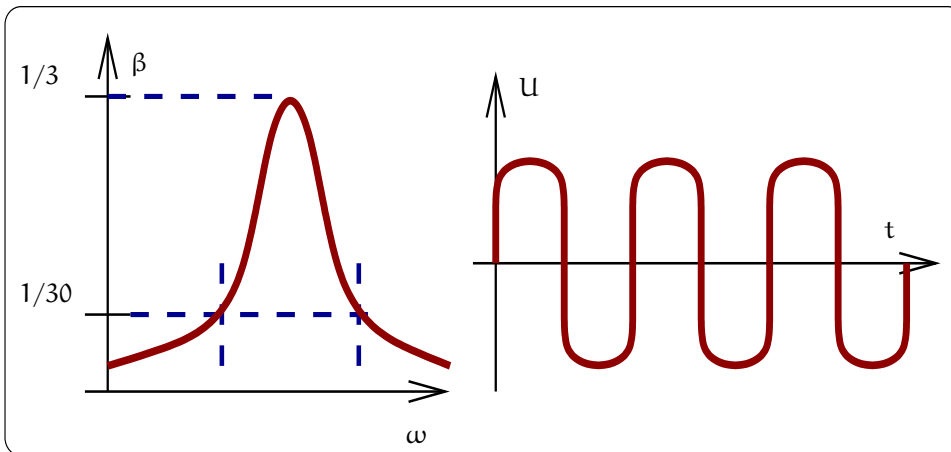


Рис. 98: Если условие баланса амплитуд в RC-генераторе "перевыполнено" то в системе разовьются релаксационные (разрывные) колебания

Приведенная схема RC-генератора использует *неинвертирующий* усилитель. Если усилитель инвертирующий (т.е. положительное напряжение на входе приводит к отрицательному напряжению на выходе), то нужна другая RC цепочка обратной связи, которая бы сдвигала фазу на π . В такой цепочке должно быть минимум 3 RC-цепочки, т.к. каждая цепочка сдвигает фазу на угол меньший $\pi/2$. Пример такой трехзвенной RC-цепочки, включенной в цепь обратной связи генератора на полевом транзисторе приведен на рис. 99. Здесь R_0 — напряжение нагрузки, а цепочка $r_g c_g$ обеспечивает режим работы транзистора.

Нам потребуется коэффициент передачи β трехзвенной цепочки. Расчет величины β прост, но громоздок. Поэтому мы дадим формулу для β без вывода:

$$\beta = \frac{u_2}{u_1} = \frac{1}{1 - \frac{5}{(\omega RC)^2} + \frac{i}{\omega RC} \left(\frac{1}{(\omega RC)^2} - 6 \right)}$$

Отсюда сразу следует, что при

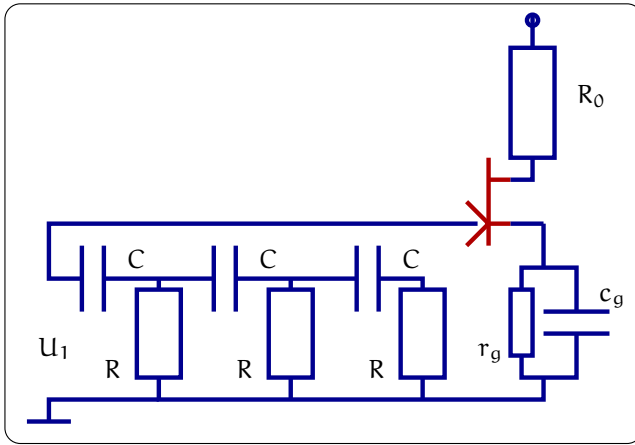


Рис. 99: Пример RC-генератора на полевом транзисторе с трехзвенной фазовращающей цепочкой.

$$\omega = \omega_0 = \frac{1}{\sqrt{6}RC}$$

коэффициент передачи β действителен и равен

$$\beta(\omega_0) = -\frac{1}{29}. \quad (166)$$

Знак “-” указывает, что цепочка инвертирует напряжение (сдвигает фазу на π). Из уравнения (166) получаем, что для возникновения автоколебаний коэффициент усиления на частоте ω_0 должен подчиняться условию.

$$K(\omega_0) > \frac{1}{29}$$

12.4 Простейший генератор релаксационных колебаний

Кроме генераторов гармонических колебаний в радиофизике используются генераторы, форма автоколебаний в которых сильно отличается от синусоидальных. Схема такого простейшего автогенератора приведена на рис. 100.

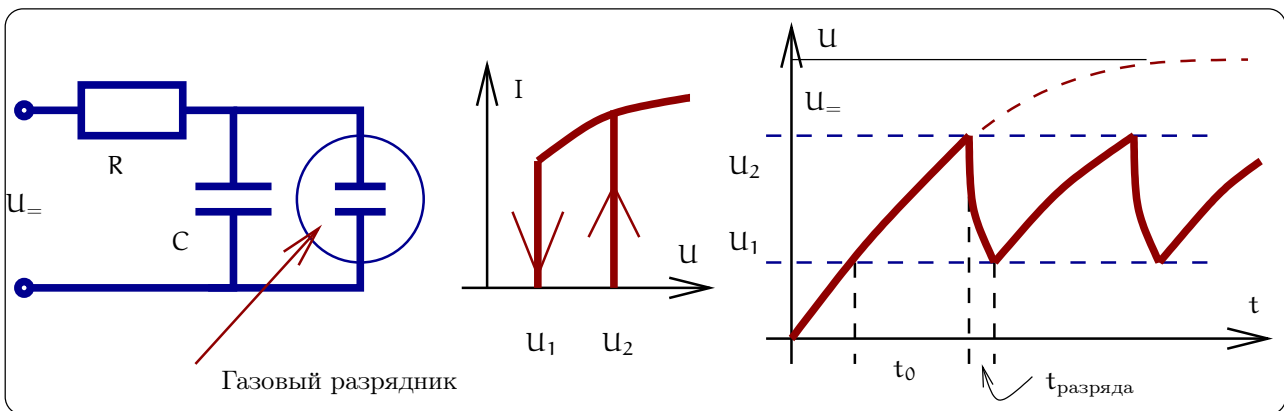


Рис. 100: Схема простейшего генератора пилообразного напряжения (слева), вольт-амперная характеристика газоразрядного элемента (в центре) и форма автоколебаний напряжения на конденсаторе

Это генератор пилообразных напряжений. Нелинейным элементом в нем является газоразрядная лампа. Основной ее особенностью является то, что она обладает очень большим сопротивлением вплоть до

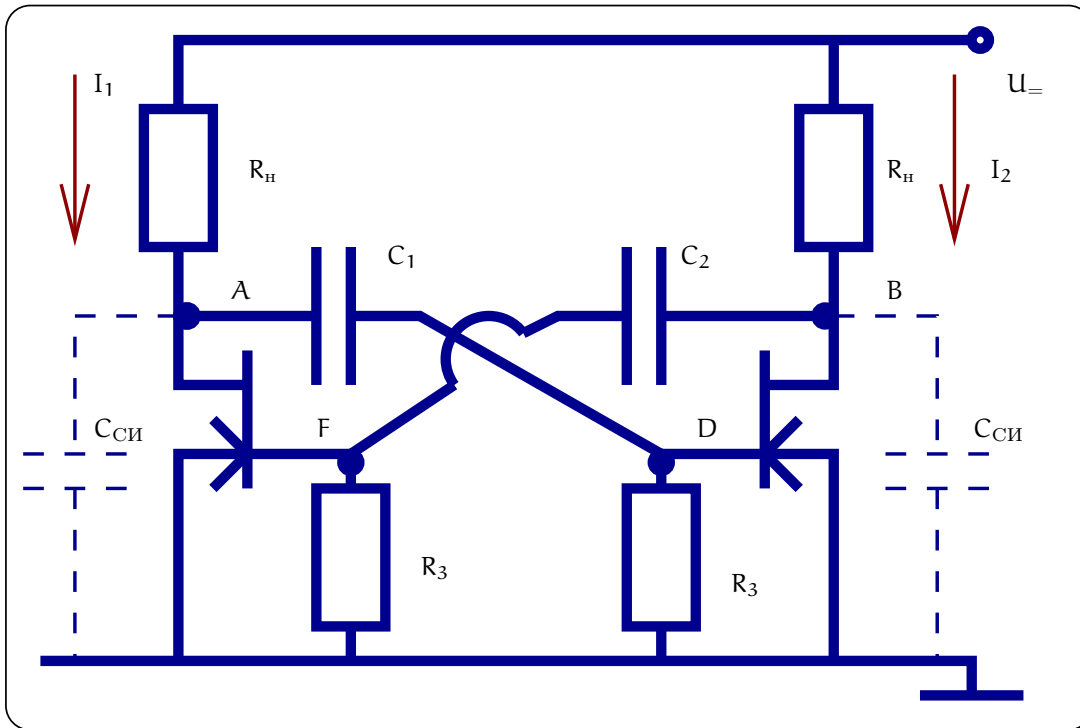


Рис. 101: Схема мультивибратора на двух полевых транзисторах.

некоторого напряжения U_2 , при превышении которого в лампе начинается газовый разряд, ее сопротивление резко падает. Прекращается разряд при напряжении U_1 , которое существенно ниже U_2 (см. рис. 100 в центре).

Рассмотрим работу генератора. При подаче постоянного напряжения U_- начинается зарядка конденсатора C . В это время газоразрядная лампа тока практически не проводит. При достижении напряжения на конденсаторе величины U_2 в лампе начинается разряд, и напряжение на конденсаторе падает до U_1 . После этого разряд в лампе прекращается и конденсатор опять начинает заряжаться. При напряжении U_2 опять начинается разряд в лампе и т.д. В результате зависимость напряжения на конденсаторе имеет пилообразный вид, как показано на рис. 100 справа. Период колебаний такого генератора порядка $\sim RC$.

12.5 Мультивибратор

Более сложным генератором релаксационных колебаний является мультивибратор, пример схемы которого приведен на рис. 101. Рассмотрим принцип его работы.

В мультивибраторе выполняется условие $K\beta = K_1K_2 \gg 1$ (K_1 и K_2 — коэффициенты усиления каждого транзистора), т.е. условие возбуждения $K\beta \gg 1$ “превышено”. Кроме того, обычно выполнено и $R_H C_{\text{си}} \ll C_1, 2R_3$, где $C_{\text{си}}$ — паразитная емкость между стоком и истоком.

Сначала покажем, что устойчивым состоянием является ситуация, когда один транзистор открыт, а другой закрыт. Предположим, что это не так, т.е. оба транзистора открыты. Покажем, что такое состояние будет неустойчивым. Пусть из-за флуктуаций (см. рис. 101) возрос ток I_1 через первый транзистор на $+\Delta I_{10}$. Тогда напряжение в точке A упадет. Напряжение на конденсаторе C_1 не успеет измениться, поэтому упадет и напряжение в точке D на затворе второго транзистора, что вызовет уменьшение тока через второй транзистор, а следовательно, увеличение напряжения в точке B :

$$\begin{aligned} \Delta U_A &= -\Delta I_{10} R_H, \quad \Delta U_{C_1} \simeq 0, \\ \Delta U_D &= -\Delta I_{10} R_H \Rightarrow \Delta U_B = -R_H \Delta I_2 = -\underbrace{R_H S_2}_{K_2} \Delta U_D \end{aligned}$$

Далее из-за того, что напряжение на конденсаторе C_2 не успевает измениться, увеличение напряжения в точке B приведет к увеличению напряжения и в точке F на затворе первого транзистора. Это вызовет

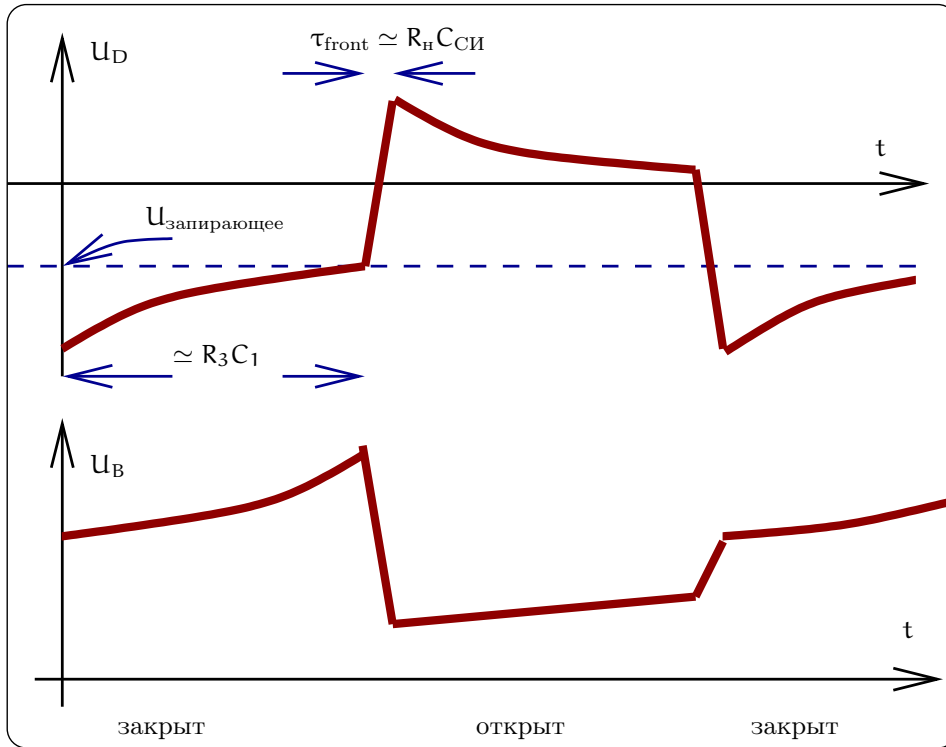


Рис. 102:

увеличение тока ΔI_1 через первый транзистор, которое превысит первоначальное увеличение тока ΔI_{10} :

$$\begin{aligned} \Delta U_{C_2} &\simeq 0 \Rightarrow \Delta U_F = \Delta U_B, \\ \Rightarrow \Delta I_1 &= +S_1 \Delta U_B = \underbrace{S_1 R_n}_{K_1} K_2 \Delta I_{10} \gg \Delta I_{10}. \end{aligned}$$

Далее будет лавинообразное нарастание тока через первый транзистор. Таким образом, мы доказали, что положение, когда оба транзистора открыты, является неустойчивым.

Скачок кончится, когда второй транзистор будет заперт. Очевидно, что время скачка τ_{front} будет определяться емкостью $C_{\text{СИ}}$: $\tau_{\text{front}} \simeq R_n C_{\text{СИ}}$. Эта величина обычно мала, например, для $R_n \simeq 10$ КОм и $C_{\text{СИ}} \simeq 10^{-11}$ Ф получаем $\simeq \tau_{\text{front}} 10^3 \times 10^{-11} = 10^{-8}$ сек.

Рассмотрим, что будет далее. Во время скачка U_{C_1} практически не меняется. Во время скачка U_D резко упало (ток I_1 сильно вырос), поэтому после скачка C_1 — *разряжается*. Этот ток разрядки конденсатора C_1 создает *отрицательное* напряжение на правом затворе (второй транзистор) и поддерживает правый транзистор *запертым*. Одновременно конденсатор C_2 — дозаряжается от U_{C_2} до U_- . Этот ток поддерживает *положительное* напряжение на левом транзисторе (он открыт). Когда C_1 разрядится, напряжение на затворе второго транзистора станет *меньше* запирающего. Тогда ток через второй транзистор возрастет, и произойдет обратный скачок: в итоге будет запер левый транзистор. И так далее. В результате возникнут автоколебания. Форма этих колебаний будет далека от синусоидальной. На рис. 102 представлены характерные зависимости напряжений в разных точках мультивибратора.

Мультивибратор может служить как делитель частоты. Поясним это на примере. Пусть мы имеем синусоидальное колебание, как показано на рис. 103а. Попустив его через цепь с нелинейным сопротивлением, можно "срезать верхушки" и получить колебание формы как на рис. 103б. Далее после дифференцирующей цепочки получим колебание, имеющее форму острых пичков, как на рис. 103в. Сформированное таким образом напряжение подадим на затвор одного из транзисторов мультивибратора, средний период которого в несколько раз больше периода начального синусоидального колебания. Очевидно, что появление очередного пичка на затворе приведет к скачку в мультивибраторе (рис. 103г). Период мультивибратора будет *управляться*. Таким образом можно делить частоту в $2 \dots 30$ раз. В осциллографе это обычная процедура. Одновременно колебания мультивибратора будут *синхронизованы* с исходными синусоидальными колебаниями.

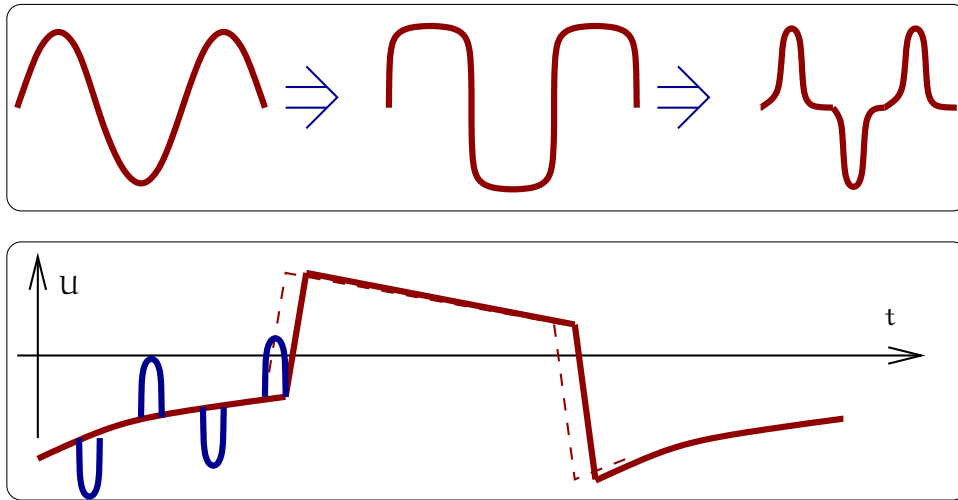


Рис. 103: Схема деления частоты с помощью мультивибратора.

12.6 Триггер

Триггером является система с двумя устойчивыми положениями равновесия (основной элемент ЭВМ — ячейка хранения информации). Это модифицированный мультивибратор: напряжение питания понижено, так что автоколебаний нет. Подбором параметров можно добиться *двух* устойчивых положений равновесия (1-ый транзистор открыт, а 2-ой закрыт, или наоборот). Импульс входного напряжения перебрасывает триггер в другое состояние. Вариант схемы триггера приведен на рис. 104

12.7 Стабильность частоты автогенератора

Рассмотренный ранее LC-генератор является источником синусоидальных колебаний. Естественно, возникает вопрос о том, насколько идеальна эта синусоида, т.е. как флуктуируют амплитуда и частота. В этом разделе мы рассмотрим флуктуации частоты. Вообще стабильность частоты автогенератора (т.е. хорошие "часы") является основой многих фундаментальных физических экспериментов а также радиофизических приложений. Рассмотрим, какие причины определяют нестабильность частоты автогенераторов.

Можно выделить следующие причины:

1. Технические причины (долговременная нестабильность):

(а) Нестабильность температуры контура.

Частота контура зависит от физических размеров емкости и индуктивности, которые изменяются вследствие теплового расширения (и других тепловых эффектов) при изменении температуры:

$$\frac{\Delta\omega_0}{\omega_0} = \alpha_{\text{т.к.ч.}} \Delta T,$$

где $\alpha_{\text{т.к.ч.}}$ называют температурным коэффициентом частоты (т.к.ч.). В обычном случае т.к.ч. равен линейному коэффициенту теплового расширения α_T , т.е. $\alpha_{\text{т.к.ч.}} \simeq \alpha_T$.

Пример: Для большинства материалов $\alpha_T \simeq 2 \cdot 10^{-5} \text{ 1/K}^\circ$, при $T = 300 \text{ K}^\circ$. Тогда полагая флуктуации температуры на уровне $\Delta T \simeq 5 \cdot 10^{-3} \text{ K}^\circ$, получаем $\frac{\Delta\omega_0}{\omega_0} \simeq 2 \cdot 10^{-5} \times 5 \cdot 10^{-3} \simeq 10^{-7}$. Это обычный результат для хорошего генератора.

Для кварцевого генератора, в котором кристалл SiO_2 заполняет емкость LC-генератора так, что его механическая частота совпадает с частотой контура и за счет пьезоэффекта происходит стабилизация. В кварцевом генераторе частота зависит от температуры не только из-за теплового расширения, но и из-за зависимости электрической поляризуемости. Зависимость поляризуемости от температуры разная для разных направлений в кристалле кварца и может даже менять знак. Поэтому можно выбрать такой срез в кристалле в котором зависимость от температуры через коэффициент теплового расширения будет частично скомпенсирована зависимостью поляризуемости. Таким образом в кварце получают малую величину т.к.ч.

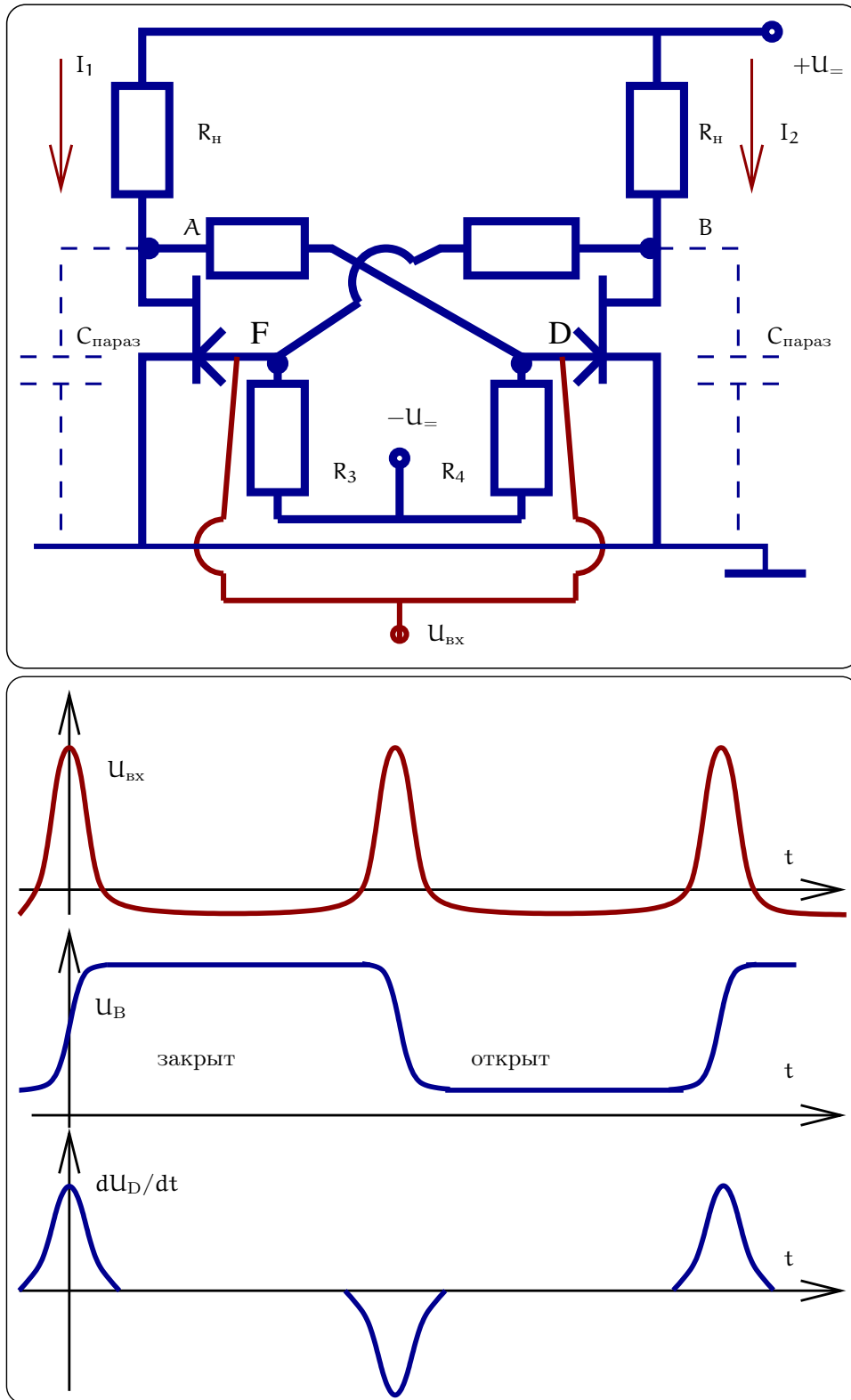


Рис. 104: Схема триггера и типичные зависимости напряжений.

$\alpha_{\text{т.к.ч.}} \simeq 10^{-8} \text{ 1/К}^\circ \ll \alpha_{\text{T}}$. Для кварцевого генератора нестабильность частоты оказывается существенно меньше: $\frac{\Delta\omega_0}{\omega_0} \simeq 1 \cdot 10^{-10}$ за 1 сек.

- (b) Старение (деградация свойств материалов, из которых сделан автогенератор).

Например, для того же кварцевого генератора из-за процессов старения долговременная нестабильность за год ограничена величиной $\frac{\Delta\omega_0}{\omega_0} \simeq 1 \cdot 10^{-7}$.

- (c) Дрейфы различных параметров.

Дрейфами называют медленное и *неконтролируемое* изменение различных параметров авторегенератора.

По процессам старения и дрейфов нет теории, есть эмпирические результаты. Любое физическое (и количественное!) понимание механизмов старения и дрейфов приводит к уменьшению нестабильности.

2. Флуктуационные причины (кратковременная нестабильность):

- (a) Тепловые шумы.

В любом резонаторе (контуре) есть потери, следовательно, есть источник флуктуационного напряжения, который является фундаментальной причиной нестабильности.

- (b) Дробовые шумы (если есть).

- (c) Квантовые шумы.

К квантовым шумам относят тепловые шумы при $\hbar\omega_0 > kT$, которые описываются квантовой формулой Наквиса, и квантовые шумы усилителя (шумы спонтанного излучения и др.).

12.8 Флуктуационная нестабильность частоты автогенератора

В этом разделе мы рассмотрим нестабильность частоты автогенератора, вызванную тепловыми шумами. Схема автогенератора изображена на рис. 105а, фазовая диаграмма — на рис. 105б.

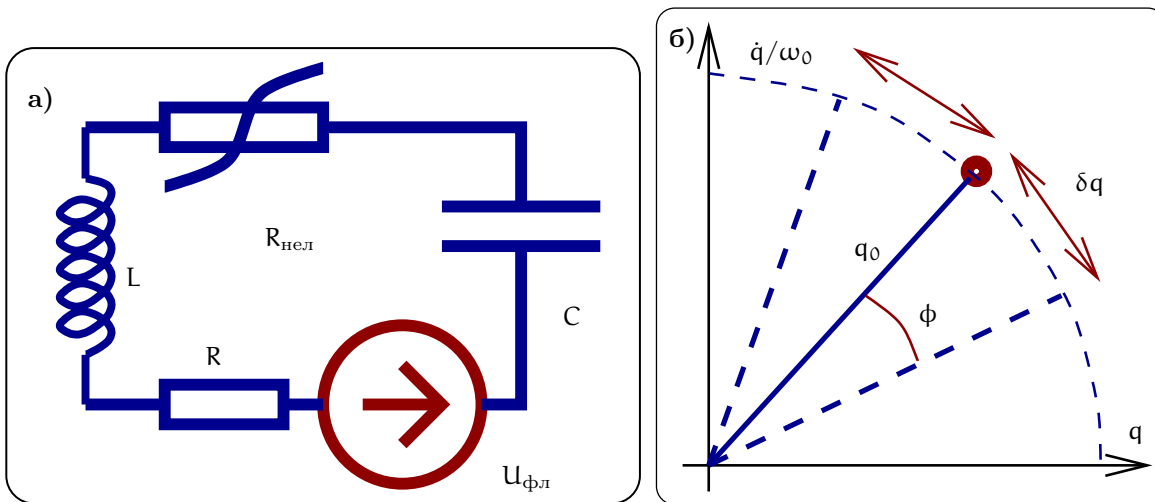


Рис. 105: Принципиальная схема LC-генератора (а). Фазовая диаграмма колебаний заряда (б).

Уравнение для заряда q имеет вид:

$$L\ddot{q} + \underbrace{(R + R_{\text{н}})}_{\text{в среднем } = 0} \dot{q} + \frac{q}{C} = U_{\text{фл}}$$

Амплитуда колебаний определяется нелинейностью отрицательного сопротивления. В общем случае колебания заряда на конденсаторе описываются формулой:

$$q(t) = (q_0 + \Delta q) \cos(\omega_0 t + \Delta \varphi),$$

где q_0 — средняя амплитуда, а Δq и $\Delta\varphi$ — флуктуационные добавки к амплитуде и фазе.

Заметим, что по отношению к амплитудным флуктуациям система обладает "жесткостью": случайное, например, увеличение амплитуды приводит к уменьшению подкачки энергии в контур через цепь обратной связи, и следовательно, к уменьшению амплитуды. В результате система двигается на фазовой плоскости вблизи окружности радиуса q_0 .

Однако по отношению к флуктуациям фазы система ведет себя пассивно: эти флуктуации со временем накапливаются и *нет* механизма, который бы следил за тем, чтобы фаза возвращалась бы к какому-либо стационарному значению. В результате за каждый период фаза колебаний будет получать случайный малый толчок. Причем в следующий период она получит толчок, никак не связанный с предыдущим толчком. В результате мы приходим к задаче об абсолютно пьяном человеке (задача о случайных блужданиях). Мы применим *не строгий* полукачественный вывод, который, однако, дает правильный результат.

Сначала оценим величину случайного изменения фазы за некоторое время t_0 , которое будем полагать большим периода, но меньшим времени релаксации. Очевидно, что влиянием нелинейности и потерь (мы считаем, что контур имеет большую добротность) для рассмотрения в течение времени t_0 можно пренебречь и мы оценим *фазовую* добавку δq_φ (см. рис. 105б) исходя из уравнения осциллятора в линейном приближении. Сначала решим вспомогательную задачу, считая, что на осциллятор действует некоторое резонансное напряжение амплитуды U_0 в течение времени t_0

$$\begin{aligned} L\ddot{\delta q}_\varphi + \frac{\delta q_\varphi}{C} &= U_0 \cos(\omega_0 t), \quad \omega_0 = 1/\sqrt{LC}, \\ \delta q_\varphi(t) &= \frac{U_0 t}{2\omega_0 L} \sin(\omega_0 t), \quad \delta q_\varphi(t_0) = \frac{U_0 t_0}{2\omega_0 L}. \end{aligned}$$

Теперь заменим U_0 средне-квадратичным флуктуационным напряжением, найденным по формуле Найквиста: $U_0 = \sqrt{4\kappa TR/t_0}$. Тогда флуктуационное измерение заряда δq_φ и фазы $\delta\varphi$ за время t_0 будут равны:

$$\sqrt{\langle \delta q_\varphi(t_0)^2 \rangle} \simeq \frac{\sqrt{4\kappa TR t_0}}{2\omega_0 L}, \quad \sqrt{\langle (\varphi_{t_0})^2 \rangle} \simeq \frac{\sqrt{\langle (\delta q_\varphi t_0)^2 \rangle}}{q_0}. \quad (167)$$

Таким образом каждый отрезок времени t_0 фаза изменяется на случайную величину $\delta\varphi_{t_0}$. Теперь мы представим тепловой шум как воздействие на наш контур случайной последовательности таких цугов напряжения. Тогда каждый раз фаза будет получать случайное приращение $\pm\delta\varphi_{t_0}$.

Вспомним задачу об абсолютно пьяном человеке: человек сделал N шагов, каждый длины Δx , причем каждый последующий шаг был не связан с предыдущим. Вопрос: на какое расстояние y ушел человек от начальной точки. Нетрудно записать:

$$y = \sum_{i=1}^N \Delta x_i,$$

где Δx_i изменение координаты человека после i -того шага. Нетрудно найти, что среднее $\langle y \rangle = 0$, т.к. $\langle \Delta x_i \rangle = 0$ (человек с равной вероятностью может сделать шаг как направо, так и налево). Однако дисперсия $\langle y^2 \rangle \neq 0$. Рассчитаем ее:

$$\langle y^2 \rangle = \left\langle \left(\sum_{i=1}^N \Delta x_i \right)^2 \right\rangle = \sum_{i \neq j} \underbrace{\langle \Delta x_i \Delta x_j \rangle}_{=0} + \sum_{i=1}^N \langle (\Delta x_i)^2 \rangle = N(\Delta x)^2$$

Поскольку толчки фазы в течение каждого отрезка времени t_0 никак не связаны между собой (не коррелированы), то очевидно, что за время $t \gg t_0$ величина вариации фазы $(\Delta\varphi)^2$ может быть найдена из задачи об абсолютно пьяном человеке:

$$\begin{aligned} (\Delta\varphi)^2 &= \langle (\varphi_{t_0})^2 \rangle \times N = \langle (\varphi_{t_0})^2 \rangle \frac{t}{t_0}, \\ \sqrt{\langle (\Delta\varphi)^2 \rangle} &\simeq \frac{\sqrt{4\kappa TR t_0}}{2q_0 \omega_0 L} \times \frac{t}{t_0} = \frac{\sqrt{\kappa TR t}}{L q_0 \omega_0}, \\ W &= \frac{I_0^2 R}{2} = \frac{\omega_0^2 q_0^2 R}{2} \Rightarrow q_0^2 = \frac{2W}{\omega_0^2 R} = \frac{2W}{\omega_0^2} \times \frac{Q}{\omega_0 L}, \end{aligned}$$

$$(\Delta\varphi_T)^2 = Dt, \quad D = \frac{\kappa T \omega_0^2}{2Q^2 W}. \quad (168)$$

Здесь W — средняя мощность, рассеиваемая в контуре, Q — добротность контура, а индекс T показывает, что флуктуации фазы вызваны тепловыми флуктуациями.

Формула (168) описывает закон диффузии фазы, D — коэффициент диффузии. Заметим, что формула (168) аналогична формуле для случайных блужданий броуновской частицы (т.е. фаза “гуляет” как броуновская частица).

Введем время когерентности $\tau_{\text{ког}}$ как время, за которое фаза изменится на величину π :

$$(\Delta\varphi_T)^2 = \pi^2 = D\tau_{\text{ког}}, \quad L_{\text{ког}} = c\tau_{\text{ког}}. \quad (169)$$

Здесь также приведена формула для длины когерентности $L_{\text{ког}}$, которая определяется как расстояние, на котором фаза волны, вышедшая из генератора, изменится на ту же величину π .

Коэффициент диффузии фазы также определяет наименьшую ширину линии автогенератора, которая называется *естественной* шириной линии $\Delta\omega_{\text{ест}}$:

$$\Delta\omega_{\text{ест}} = D = \frac{\kappa T \omega_0^2}{2Q^2 W}$$

Очевидно, что случайные блуждания фазы эквивалентны флуктуациям частоты. Получим формулу для естественных относительных флуктуаций частоты автогенератора:

$$\begin{aligned} \Delta\omega_T &\simeq \frac{\Delta\varphi}{t} = \sqrt{\frac{D}{t}}, \\ \frac{\Delta\omega_T}{\omega_0} &\simeq \sqrt{\frac{\kappa T}{2Q^2 W t}}, \quad \text{при } T \rightarrow 0 \quad \frac{\Delta\omega_T}{\omega_0} \simeq \sqrt{\frac{\hbar\omega_0}{2Q^2 W t}} \end{aligned} \quad (170)$$

Последняя формула для квантовых флуктуаций носит имя формулы Таунса. Обратим внимание, что если в первой формуле (170) формально заменить $\kappa T \rightarrow \hbar\omega_0/2$ (как в формуле Найквиста), то получим *неправильный* результат. Это связано с тем, что при этом мы не учитываем квантовые шумы обратной связи (усилителя). Корректный учет этих шумов приводит к правильной формуле (170).

Несмотря на нестрогий вывод эти формулы являются точными. Они получены с учетом только *одного* источника — тепловых (и квантовых) флуктуаций. В реальном автогенераторе есть и другие источники. При создании высокостабильных автогенераторов формулы (170) являются тем фундаментальным пределом, к которому надо стремиться.

Приведем численный пример. Пусть генератор обладает следующими параметрами $Q = 10^2$, $W = 1 \text{ мВт}$, $T = 300 \text{ К}^\circ$, $t = 1 \text{ сек}$, $\omega_0 = 10^7 \text{ сек}^{-1}$. Тогда предельная нестабильность частоты, время и длина когерентности будут равны

$$\frac{\Delta\omega_T}{\omega_0} \simeq 1.4 \cdot 10^{-11}, \quad \tau_{\text{ког}} \simeq 5 \cdot 10^8 \text{ сек}, \quad L_{\text{ког}} \simeq 1.5 \cdot 10^{17} \text{ м.}$$

В кварцевом генераторе добротность может быть больше: $Q \simeq 10^7$. В этом случае получаем следующую оценку: $\frac{\Delta\omega_T}{\omega_0} \simeq \frac{1}{4} \cdot 10^{-16}$ (за 1 сек).

На рис. 106 приведена характерная зависимость нестабильности частоты кварцевого генератора в зависимости от времени наблюдения.

12.9 Водородный стандарт

Стабильность частоты генератора LC типа основана на воспроизводимости и высокой добротности используемого резонатора (контура). Можно сказать, что резонатор “хранит” частоту. Такие генераторы демонстрируют высокую кратковременную стабильность на уровне вплоть до (170). Главным недостатком их являются довольно значительные технические уходы за большие времена больше нескольких минут, а тем более больше часов, что продемонстрировано на рис. 106.

В настоящее время в качестве “хранителя” времени используют различные, генераторы, использующие стабильность переходов одиночных *атомов* (цезий, рубидий, водород). Главным достоинством таких стандартов частоты является их долговременная стабильность. Именно на них построены службы времени в различных странах. Недостатком является, как правило, небольшая мощность и высокая стоимость.

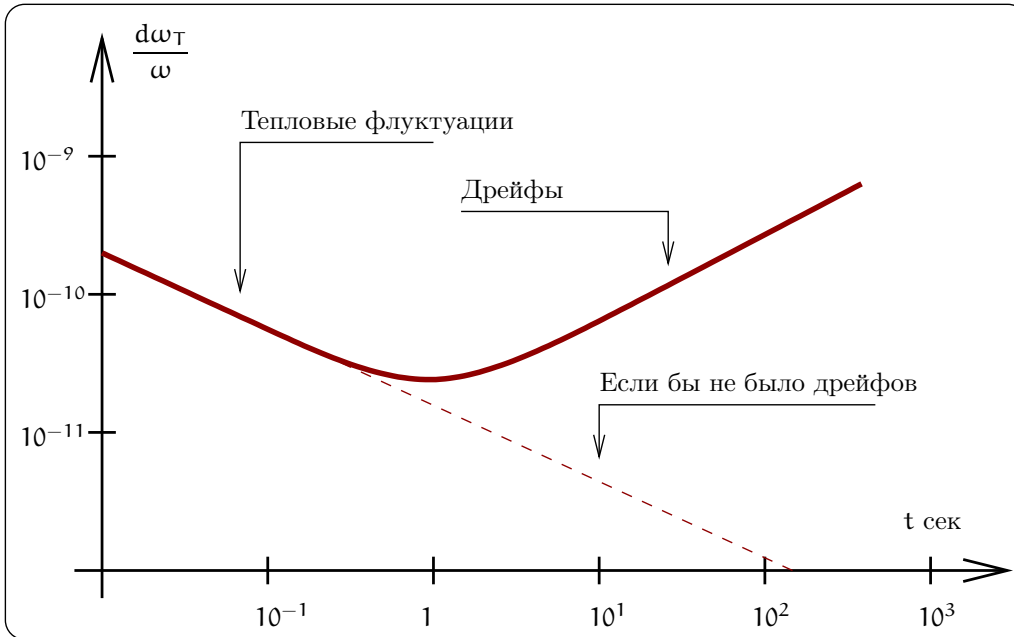


Рис. 106: Пример нестабильности частоты кварцевого генератора в зависимости от времени наблюдения

Рассмотрим в качестве примера работу водородного стандарта частоты. В нем используется атомный переход между двумя состояниями атома с различными ориентациями спинов ядра и электрона, показанных на рис. 107 вверху. Частота f_{00} этого воспроизводима до 13-ого знака (метрологическая точность):

$$f_{00} = 1\,420\,405\,751,786 \pm 0,004 \text{ Гц}, \quad \frac{\Delta f_{00}}{f_{00}} \simeq 3 \cdot 10^{-13}$$

На рис. 107 внизу приведена принципиальная схема водородного лазера. Атомы водорода возбуждаются СВЧ полем, затем в мощном поле фокусируются только возбужденные атомы, а невозбужденные — дефокусируются и выходят из игры. Возбужденные атомы поступают в тefлоновую колбу, находящейся в СВЧ резонаторе, где и отдают энергию. Тefлон в качестве материала выбран потому, что при соударении с ним атомы практически не "сбивают" фазу своего атомного перехода. Атомы, находясь в колбе *когерентно* излучают свои кванты (вынужденное, оно же индуцированное излучение) — так называемый мазерный эффект: **M**icrowave **A**mplification by **S**timulated **E**mission of **R**adiation = **M**ASER. Подчеркнем, что ширина используемого атомного перехода значительно уже, чем ширина полосы резонатора, и стабильность обеспечивается стабильностью атомного прехода.

Мощность W водородного лазера невысока и определяется небольшой интенсивностью потока атомов, влетающих в резонатор: $W \simeq 10^{12} \times 2\pi\hbar f_{00} \simeq 10^{-12}$ Вт.

Водородный мазер является сложным прибором, крайне чувствительным к изменению параметров. Так, например, изменение магнитного поля на величину $\Delta B \simeq 10^{-3}$ Гс приводит к изменению частоты $\frac{\Delta\omega}{\omega} \simeq 3 \cdot 10^{-12}$. А изменение температуры пучка атомов на величину $\Delta T_{\text{пучка}} \simeq 1 \text{ К}^\circ$ изменяет частоту на $\frac{\Delta\omega}{\omega} \simeq 1.5 \cdot 10^{-13}$.

Рекордная величина нестабильности частоты, которая была продемонстрирована в водородном лазере составляет:

$$\frac{\Delta\omega}{\omega} \simeq 3 \cdot 10^{-16} \text{ за 3 часа}$$

Заметим, что примерно столько же дают СВЧ автогенераторы, стабилизированные сверхпроводящими резонаторами. Сейчас перед исследователями стоит цель (на 4-5 лет) — улучшить нестабильность частоты водородного лазера до уровня $\frac{\Delta\omega}{\omega} \simeq 10^{-17} \dots 10^{-18}$ (!)

Водородный мазер в 1976 г. (R. Vessot) использовался для измерения релятивистского изменения хода часов. Для этого водородный стандарт был помещен на борту спутника. Ход этих "часов" сверялся с ходом "часов" на земле. Таким образом была измерена релятивистская разница хода часов на борту и на Земле.

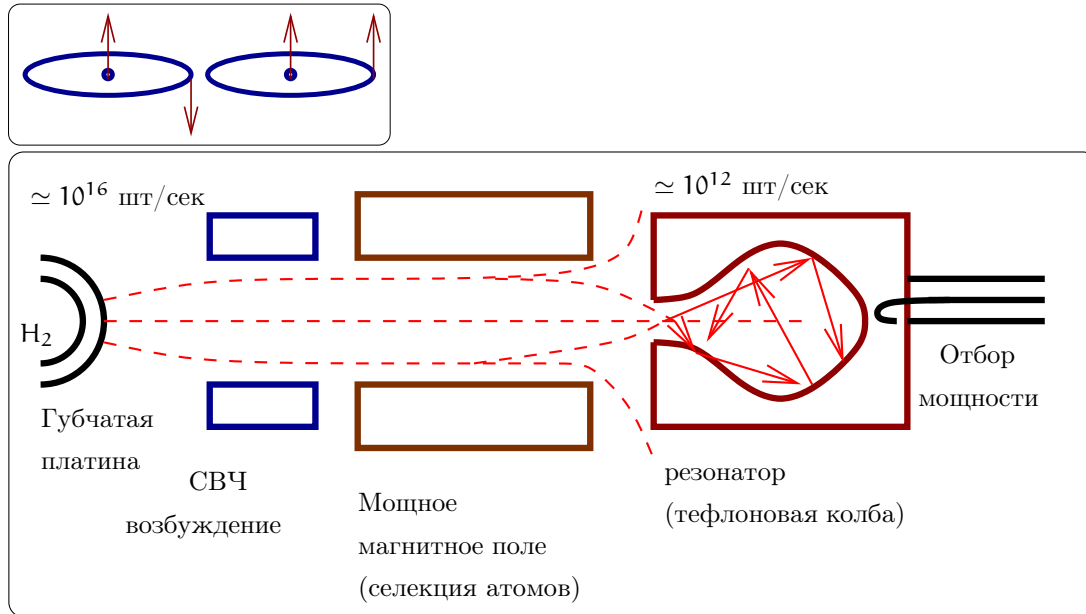


Рис. 107: Переход между уровнями атома H_2 , используемый в водородном мазере (вверху). Принципиальная схема водородного мазера (внизу).

Эта разность по общей теории относительности должна быть равна

$$\left. \frac{\Delta\omega}{\omega} \right|_{\text{Rel}} = \frac{\Delta\Phi_{\text{grav}}}{c^2} \simeq 7 \times 10^{-10} \Big|_{H=10^4 \text{ km}}$$

Нестабильность водородного стандарта составляла $\frac{\Delta\omega}{\omega} \simeq 2 \times 10^{-15}$ за 1 час. Эксперимент подтвердил релятивистскую формулу для изменения хода часов с точностью

$$\left. \frac{\Delta\omega}{\omega} \right|_{\text{Rel}} = \frac{\Delta\Phi_{\text{grav}}}{c^2} (1 \pm 2 \cdot 10^{-4})$$

12.10 Мощные автогенераторы СВЧ диапазона

В этом разделе мы рассмотрим принципы действия мощных автогенераторов СВЧ диапазона. Общим для них является использование взаимодействия э.м. поля с электронным потоком.

12.10.1 Клистрон

В клистроне поток электронов пролетает сначала через первый резонатор (см. рис. 108) так, что время пролета через емкостную часть резонатора много меньше периода. После этого пролета электроны получают дополнительный импульс. Этот импульс может быть положительным или отрицательным в зависимости от того, какое поле было в момент пролета: ускоряющее или тормозящее. Амплитуда поля в первом резонаторе небольшая, так что электронам передается или отбирается небольшая энергия. Ключевым в клистроне является формирование электронных сгустков на некотором расстоянии L от первого резонатора (см. график на рис. 108 — быстрые электроны догоняют медленные). Если это расстояние совпадает с расстоянием до второго резонатора, то во второй резонатор электроны будут поступать в виде сгустков. Если теперь подобрать время пролета между резонаторами так, чтобы в момент влета сгустков электронов во второй резонатор электрическое поле в нем было бы *тормозящим* то электроны будут *отдавать* энергию электро-магнитным колебаниям. Таким образом будет осуществляться подкачка энергии в резонатор. Очевидно, что для синхронной работы первый и второй резонаторы должны быть связаны. Тогда образуется классическая структура автоколебательной системы и при выполнении условий баланса фаз и амплитуд происходит возбуждение автоколебаний.

Выше мы рассмотрели схему прямопролетного клистрона. Теперь рассмотрим схему отражательного клистрона. Пусть второго резонатора нет, а на расстоянии $L/2$ от первого стоит "зеркало" т.е. сетка, отражающая электроны. В этом случае тоже будут образовываться сгустки и можно так подобрать геометрию,

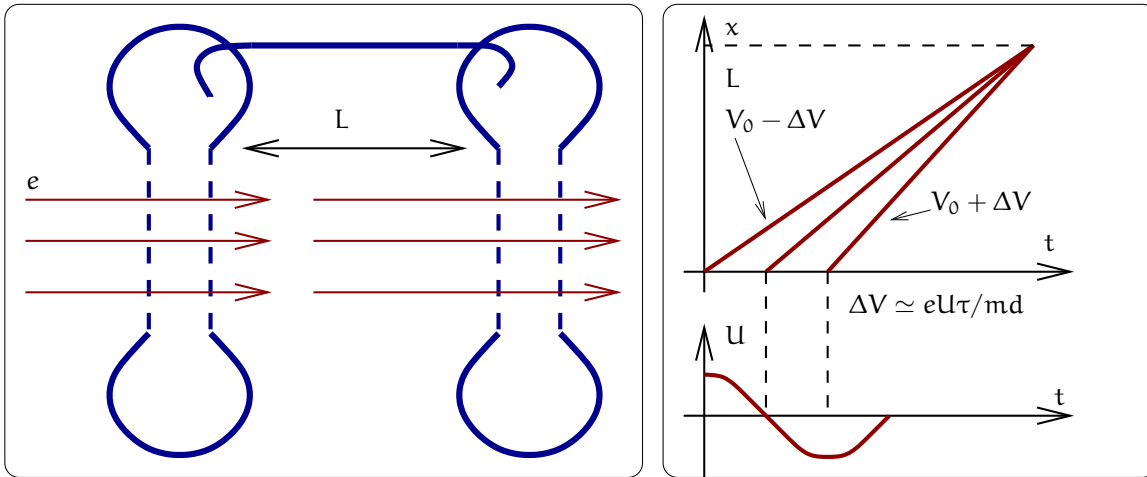


Рис. 108: Принцип работы клистрона

что сгустки будут пролетать вторично через резонатор и тормозиться электрическим полем. При таких условиях будут выполнены условия возникновения автоколебаний.

Диапазон длин волн, генерируемых клистронами составляет от 10 см до нескольких миллиметров. Особенно часто клистроны используются тогда, когда надо получить большую мощность. Клистроны могут выдавать мощность до 1 МВт в непрерывном и до 20 МВт в импульсном режиме. В клистроне получено высокое значение к.п.д. (до 70% кинетической энергии электронов может быть преобразовано в энергию колебаний).

12.10.2 Магнетрон

Магнетрон относится к так называемым приборам со скрещенными полями. Поэтому сначала рассмотрим вспомогательную задачу о движении заряженной частицы (заряд q и масса m), в постоянных электрическом и магнитном поле, направления которых перпендикулярны друг другу, как показано на рис. 109а. Очевидно, что движение частицы будет происходить в плоскости xy . Выпишем уравнения движения по осям:

$$\begin{aligned} m d_t^2 x &= q d_t y B, \\ m d_t^2 y &= q E - q d_t x B. \end{aligned}$$

Перейдем в другую инерциальную систему, которая движется вдоль оси x с некоторой скоростью V_0 , $x = x' + V_0 t$. В этой системе уравнения движения переписутся в виде:

$$\begin{aligned} m d_t^2 x' &= q d_t y B, \\ m d_t^2 y &= q E - q V_0 B - q d_t x' B. \end{aligned}$$

Очевидно, что если выбрать величину скорости $V_0 = E/B$, то уравнения упрощаются так, что они будут эквивалентны уравнениям вращения заряженной частицы в магнитном поле B .

Таким образом, мы видим, что движение заряженной частицы в скрещенных полях может быть представлена как равномерное вращение вокруг центра, движущего со скоростью V_0 . Траекторией такого движения является циклоида (пример циклоиды — траектория точки на катящемся колесе). Скорость V_0 называют дрейфовой скоростью. Подчеркнем, что дрейфовая скорость направлена перпендикулярно как электрическому, так и магнитному полю.

Теперь рассмотрим работу магнетрона, сечение которого показано рис. 109б. Электроны, вылетая с катода (он находится на оси системы), начинают двигаться к аноду, но из-за постоянного магнитного поля (направленного перпендикулярно плоскости чертежа) их траектории загибаются. Величины электрического и магнитного полей подбираются так, чтобы траектории электрона не касались анода, но вращались вблизи его по траекториям, похожим на циклоиды.

В аноде высверлена последовательность полостей, которые являются резонаторами. Эти резонаторы имеют выраженную емкость. Важно, что электрическое поле в каждой емкости частично "вываливается" так, что пролетающие электроны попадают в зону его действия. Электроны, пролетая последовательно

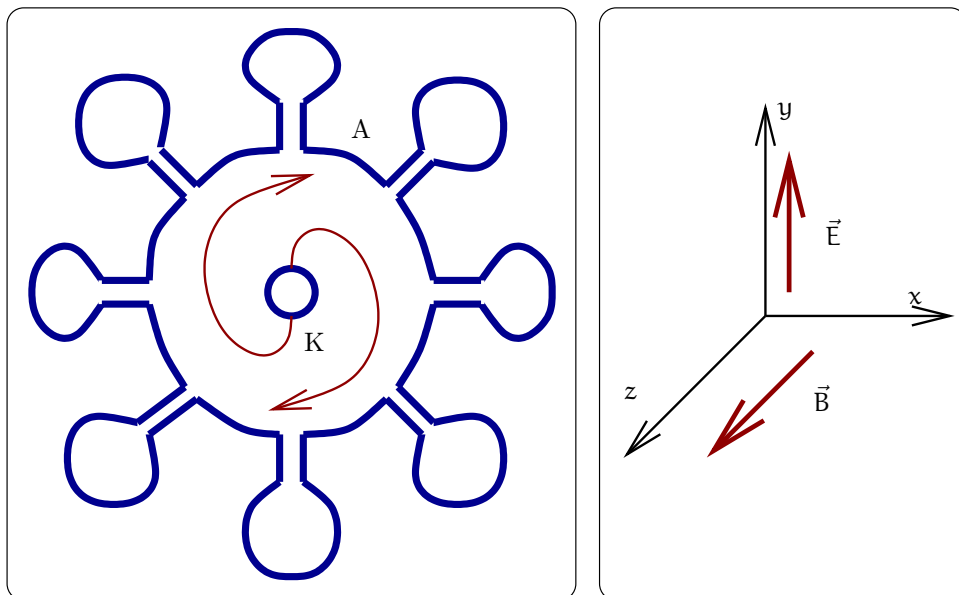


Рис. 109: Слева: сечение резонаторного блока с резонаторами магнетрона. Справа: скрещенные электрическое и магнитное поля.

через области электрических полей, испытывают "клистронный" эффект: в одной области они получают такие добавки к скоростям, которые приводят к формированию сгустков заряда (в магнетроне это "спицы") при пролете мимо следующего резонатора, где электроны *отдают* энергию. Очевидно, что резонаторы работают парами: один формирует сгусток, а другой забирает энергию получившегося сгустка. Колебания в соседних резонаторах должны быть в противофазе, что достигается за счет специальных перемычек связи между резонаторами.

Магнетроны конструируют в расчете на различную мощность: от 1 Вт (малогабаритные лабораторные магнетроны) до 1 МВт импульсной мощности в радиолокационных станциях. В популярных сейчас СВЧ печах в качестве источника СВЧ излучения также используются магнетроны.



ФИЗИЧЕСКИЙ
ФАКУЛЬТЕТ
МГУ ИМЕНИ
М.В. ЛОМОНОСОВА